

Deutsche
Demokratische
Republik

Installationsgeräte
Fernschalter
für Wechselspannung
Hauptabweichungen Hauptkennwerte

TGL

57 - 517

Gruppe

Eigentum der ZIS

Installation Equipment
Remote Switches

Verbindlich ab 1. Juli 1977,
für Neu- und Weiterentwicklung
verbindlich ab

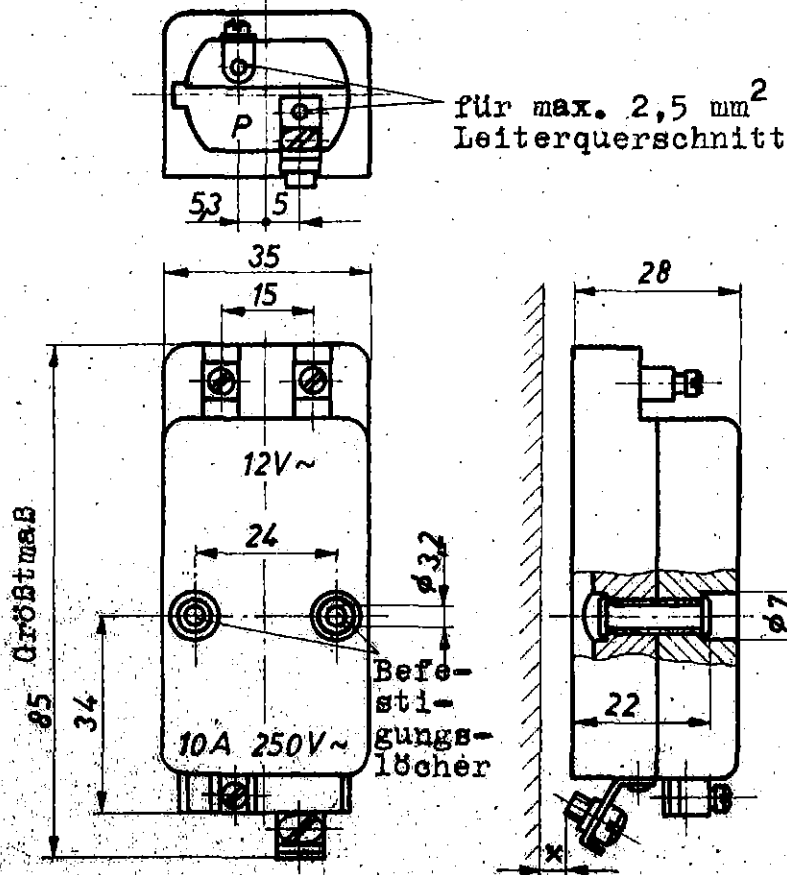
Deskriptoren: Fernschalter; Installations fernschalter;
Installationsschalter

Maße in mm

Die Gestaltung braucht der bildlichen Darstellung nicht zu entsprechen.

A

Ausschalter für Drahtanschluß



Abweichungen für Maße ohne Toleranzangabe: G 14 TGL 160-107

Bezeichnung eines Fernschalters:

Fernschalter A - TGL 57-517

Fortsetzung Seite 2

Bestätigt:

Triebsystem

Nennstrom: 1 A
Nennbetätigungsspannung: 12 V Wechselspannung
Betätigungsspannung: 7,8 V bis 15 V Wechselspannung

Das Triebsystem des Fernschalters ist mit 1 A, vorzugsweise mit G-Schmelzeinsätzen F1 TGL O-41571 zu sichern.

Einsatzbedingungen

Einsatzklasse: - 5/ + 40/ + 20/ 90// 1101
Gebrauchslage: vertikal
Schutzgrad: IP 00 nach TGL 15165 Bl. 1

Befestigung

Mittels Schrauben auf Tragschiene.

Mit Rasteinrichtungen bedarf der besonderen Vereinbarung mit dem Hersteller.

Bei der Befestigung ist der Sicherheitsabstand "x" nach TGL 16559 Gruppe 8 einzuhalten.

Fernschalter müssen TGL 20457/04 und /05 "Kontaktgebende Niederspannungsgeräte; Schalter, Technische Forderungen, Prüfungen" entsprechen.

Hinweise

Ersatz für TGL 57-517 Ausg. 4.72.

Änderungen gegenüber Ausg. 4.72.

Fernschalter B und D nicht mehr im Standard aufgenommen;

Befestigung präzisiert

redaktionell überarbeitet.