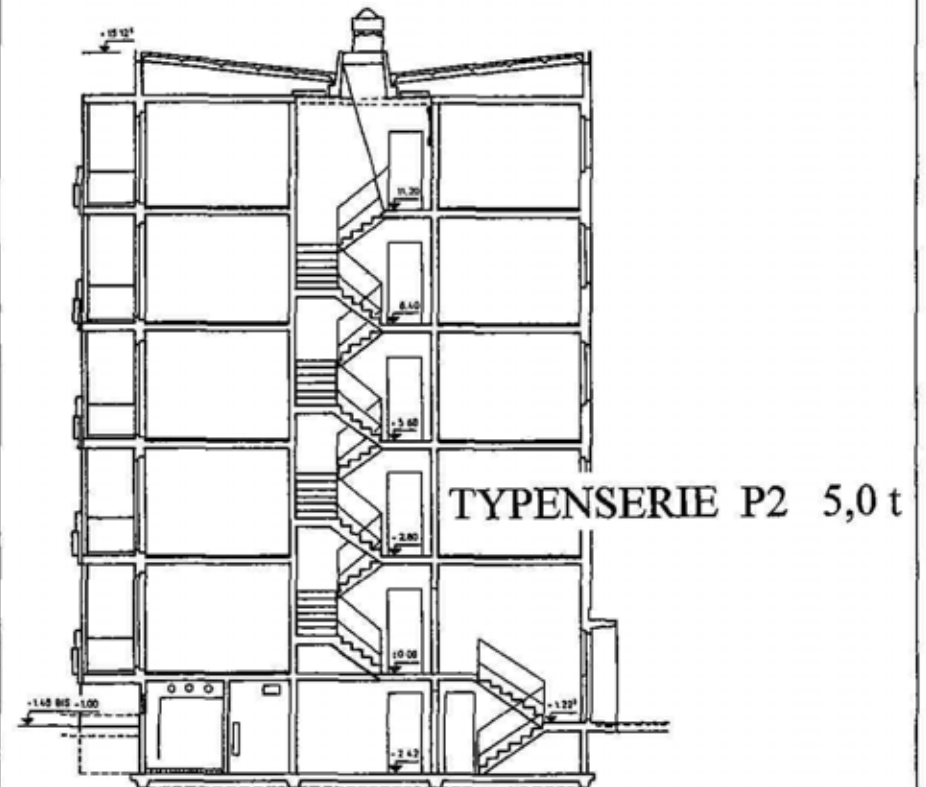


Bundesministerium für

Raumordnung,
Bauwesen und Städtebau



Leitfaden für die Instandsetzung und Modernisierung
von Wohngebäuden in der Plattenbauweise

Leitfaden für die
Instandsetzung und Modernisierung
von Wohngebäuden
in der Plattenbauweise

Typenserie P2 0,5 t

Vorwort

5300 Bonn 2, 18. Dezember 1992

Die Modernisierung und Instandsetzung des Gebäudebestandes in den fünf neuen Bundesländern hat großflächig begonnen. Hierbei werden insbesondere auch industriell errichtete Gebäude in unterschiedlichem Umfang instandgesetzt und erneuert.

Einbezogen sind auch die über 360.000 Wohnungen der "Typenserie P2 5,0 t", die in den letzten 25 Jahren auf dem Gebiet der neuen Länder errichtet wurden und aufgrund gleicher Konstruktionsprinzipien gleichartige Schäden und Mängel aufweisen.

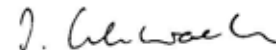
Es ist inzwischen unstrittig, daß es zur Modernisierung und Instandsetzung dieser Gebäude grundsätzlich keine Alternative gibt. Gutachten, Studien und Untersuchungen zeigen, daß die Standsicherheit dieser Gebäude generell als unbedenklich eingestuft werden kann. Einzelnen Problemen, wie z.B. der gerissenen Wetterschalen und der damit verbundenen Gefahr der Bewehrungskorrosion, muß jedoch ingenieurtechnisch nachgegangen werden. Des weiteren sind auch die Aufgaben der Verbesserung der Wohnqualität und des Wohnungsumfeldes aufzugreifen und zu lösen.

In Übereinstimmung mit der Zielsetzung der Bundesregierung zur drastischen Reduktion der CO₂-Emissionen ist eine deutliche Senkung des Energieverbrauches im Gebäudebestand dringend erforderlich. Deshalb muß auch bei der Modernisierung der Plattenbauten die energetische Verbesserung in enger Verbindung mit einer gleichzeitigen Betoninstandsetzung einbezogen werden, um die großen Einsparpotentiale zu erschließen.

Hierfür soll der vorliegende Leitfaden eine Hilfe sein.

Zur Unterstützung einer ganzheitlichen, ausgewogenen, aber auch detaillierten Planung der Instandsetzung und Modernisierung werden neben weiteren Leitfäden auch bauteilbezogene Kataloge und Musterleistungsbeschreibungen für die Ausschreibung der notwendigen Bauleistungen erarbeitet und in den kommenden Monaten zur Verfügung gestellt. Das vom Bund und den neuen Ländern gegründete "Institut für Erhaltung und Modernisierung von Bauwerken" mit Sitz in Berlin wird darüber hinaus die Baupraxis mit entsprechenden Lösungsvorschlägen tatkräftig unterstützen.

Ich hoffe, daß auch dieses Arbeitsmittel eine rasche Verbreitung bei Kommunen, Wohnungsunternehmen und -genossenschaften, aber auch bei Architekten, Ingenieuren und Baugewerbe sowie bei den Nutzern der Wohngebäude finden wird.



Dr. Irmgard Schwaetzer, MdB
Bundesministerin für Raumordnung,
Bauwesen und Städtebau

Impressum

Herausgeber: Bundesministerium für Raumordnung,
Bauwesen und Städtebau
Deichmanns Aue
W-5300 Bonn - Bad Godesberg

Bearbeiter: **Institut für Erhaltung und Modernisierung
von Bauwerken**
Plauener Straße 163-165
O-1092 Berlin
Direktor: Prof. Dr.-Ing. B. Hillemeier

IEMB

Druck: Nationales Druckhaus GmbH
Prenzlauer Allee 36
O-1055 Berlin
(gedruckt auf Recyclingpapier)

Fassung: November 1992

	Seite
Vorwort	1
Inhaltsverzeichnis	2
1. Einführung	3
2. Charakteristik der Typenserie P2	4
2.1 Hauptmaße der Wohnsegmente	4
2.2 Konstruktionsgrundsätze	10
3. Darstellung der Hauptkonstruktion und konstruktiver Details mit Hinweisen auf Mängel und Schäden sowie Empfehlungen für die Instandsetzung und Modernisierung	11
3.1 Außenwände	11
3.1.1 Einschichtige Außenwände	15
3.1.2 Zweischichtige Außenwände	19
3.1.3 Dreischichtige Außenwände	22
3.2 Keller	25
3.3 Trennwände	28
3.4 Geschoßdecken/Fußböden	30
3.5 Treppenhaus und Hauseingang	33
3.6 Küche/Bad/WC-Bereich	35
3.7 Loggien	37
3.8 Dach	41
3.9 Fenster	43
3.10 Türen	45
4. Technische Gebäudeausrüstung	48
4.1 Zentrale Wärme- und Warmwasserversorgung; Heizungsanlagen und Raumtemperaturregelung	48
4.1.1 Zentrale Wärme- und Warmwasserversorgung	48
4.1.2 Heizungsanlage und Raumtemperaturregelung	51
4.2 Gasinstallation	56
4.3 Wasserversorgung und Abwasserentsorgung	61
4.3.1 Wasserversorgung	61
4.3.2 Abwasserentsorgung	63
4.4 Lüftungstechnik	67
4.5 Installationsschacht	73
4.6 Funktionslösungen für Küchen und Bäder	77
4.7 Elektroinstallation	82
5. Energiewirtschaftliche Zielstellung	86
6. Bemerkungen	89
Übersicht über Vorschriften und Normen	91
Nachwort des Herausgebers	105

1. Einführung

Mit der Entwicklung der Plattenbauweise¹⁾ wurde in der DDR Ende der 50er Jahre begonnen. Die ersten Hauptelementegruppen (Außenwände, Innenwände, Decken) wurden bereits 1957 in einem ortsfesten Plattenwerk in Fließfertigung produziert. 1959-1961 erfolgten allgemeingültige Festlegungen für eine effektivere Serienfertigung. Es wurde vor allem eine einheitliche Maßordnung für die Gebäudekonstruktion eingeführt und damit eine Serien-

fertigung immer wiederkehrender Fertigteile ermöglicht. Die Grundlagen für Typenprojekte und Typenkataloge von Wohngebäuden in Plattenbauweise waren geschaffen. Es folgte über Zwischenstufen die Entwicklung des Plattenbautyps P2, der als Typenserie von 1966 bis 1990 gebaut wurde und mit ca. 363.600 Wohnungseinheiten einen Anteil von 17 % am Wohnungsbestand von Mehrfamilienhäusern in Fertigteilm Bauart hat.

Wohnungseinheiten		
Land	Anzahl	Anteil in %
Mecklenburg-Vorpommern	21.700	6,0
Brandenburg	81.700	22,5
Sachsen-Anhalt	88.400	24,3
Thüringen	88.900	24,4
Sachsen	66.500	18,3
Berlin	16.400	4,5
Gesamt	363.600	100,0

Der vorliegende Leitfaden faßt die wichtigsten für die Typenserie insgesamt gültigen Grundkenntnisse über die Gebäudekonstruktion und Erfahrungen aus bisherigen Untersuchungen als Grundlage für eine Bewertung des Zustandes der Bausubstanz zusammen. Obwohl bei den Wohngebäuden innerhalb der Typenserie Abweichungen auftreten können, die auf unterschiedliche Fertigungsbedingungen und auf die Verwendung örtlicher Baustoffe zurückzuführen sind, wurden die Gebäude nach den gleichen Grundregeln gebaut.

Der Leitfaden erhebt nicht den Anspruch auf Vollständigkeit. Die Hinweise zu den Schäden und die Empfehlungen zu deren Beseitigung sind von hohem Verallgemeinerungsgrad und entheben die am Bau Beteiligten nicht von der Verantwortung, Einzeluntersuchungen zum

spezifischen Zustand besonders bedeutender Konstruktionsteile von Sachverständigen durchführen zu lassen. Eine Vielzahl von Einflußfaktoren, wie z. B. die geografische und topografische Lage des Gebäudes, die verwendeten Baustoffe, die Qualität der Bauausführung sowie der bisherige Instandsetzungsaufwand haben entscheidenden Einfluß auf den Bauzustand. Mit dem Leitfaden werden Hinweise auf die speziell zu untersuchenden Details gegeben.

Der vorliegende Leitfaden ist Bestandteil einer umfangreichen Serie von Informationsmaterialien und Arbeitshilfen des BMBau (siehe Nachwort). Für Hinweise und Anregungen zur weiteren Verbesserung und Vervollständigung der Materialien sind Bearbeiter und Herausgeber dankbar.

1) In der DDR waren der Begriff "Bauweise" anstelle des Begriffs "Bauart" und der Begriff "Plattenbauweise" statt "Großtafelbauart" üblich.

2. Charakteristik der Typenbauserie P2

Charakteristisch ist die Ausführung der Zweispänner-Sektion (2 Wohnungen je Etage) bei Anordnung der Wohnungen, um ein innenliegendes quadratisches Treppenhaus. Es wurden ausschließlich Fertigteile in der Laststufe bis 5,0 t verwendet. Die Gebäude wurde grundsätzlich voll aus Fertigteilen montiert. Die Wohnungen haben innenliegende Küchen und Bäder.

Für den Badbereich kamen auch erstmals komplett eingerichtete Sanitärraumzellen aus unterschiedlichen Materialien einschließlich komplettem Rohrbündel zum Einsatz.

2.1. Hauptmaße der Wohnsegmente

Die Gebäude bestehen aus aneinandergereihten Bauwerksteilen, den Segmenten, mit folgenden Maßen:

Hauptabmessungen der Wohnsegmente

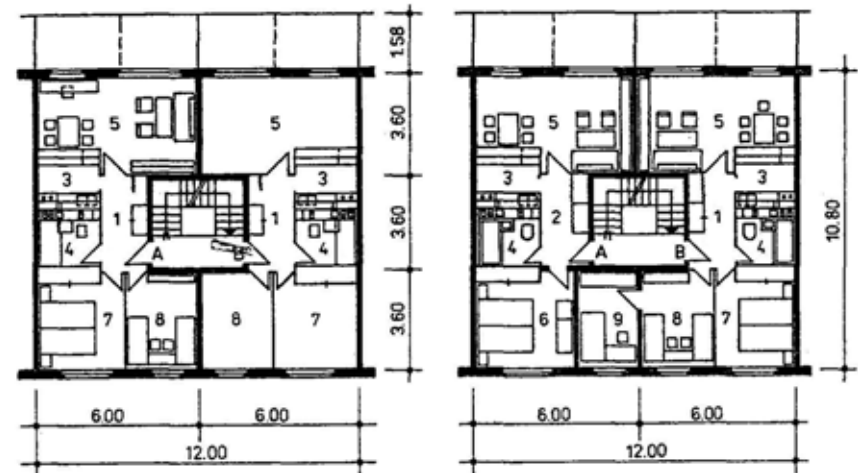
	Systemmaße m	Gesamt m
Segmentlänge	6,00 + 6,00	12,00
• 5- bis 6-geschossig		
• über 6 Geschosse	6,00 + 6,00 + 3,60	15,60
Gebäudetiefe		
• Variante 1	3,60 + 3,60 + 3,60	10,80
• Variante 2	3,60 + 3,60 + 4,80	12,00
Geschoßhöhe		
• Kellergeschoß	2,40	
• Normalgeschoß	2,80	

Die Wohngebäude wurden vorrangig 5- und 11-geschossig und mit Einführung der rationalisierten Variante der Typenserie P2 auch 6-geschossig ausgeführt. Es wurden auch Wohngebäude mit Funktionsunterlagerung ¹⁾ bis zu 14 Geschossen gebaut. Die Wohnsegmente ermöglichten den Bau von 2

Grundsektionen

- Sektion I: zwei Dreiraumwohnungen
- Sektion II: eine Zwei- und eine Vierraumwohnung.

1) Anordnung von Geschäften, Restaurants u. a. Gewerberäumen in den unteren Geschossen



Sektion I - Zweispänner
mit 2 Dreiraumwohnungen

Sektion II - Zweispänner
mit 1 Zwei- und 1 Vierraumwohnung

Wohnungsgrößen

1 Flur	6,19 m ²
2 Flur	5,99 m ²
3 Küche	4,88 m ²
4 Bad/WC	3,52 m ²
5 Wohnraum	19,07 m ²

6 Schlafraum	12,82 m ²
7 Schlafraum	11,65 m ²
8 Kinderzimmer	9,60 m ²
9 Kinderzimmer	8,13 m ²

Gesamtfläche der Wohnung in m² (ohne Loggia)

Sektion I

A	B
54,91	54,91

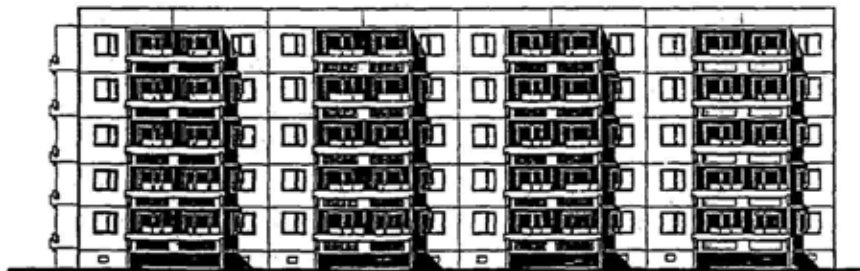
Sektion II

A	B
46,28	63,04

Bild 2.1.1: Segmentgrundrisse (Basisvariante 5-geschossig 1966)



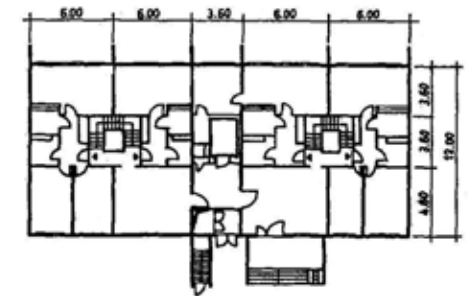
Ansicht Schlafräumeite



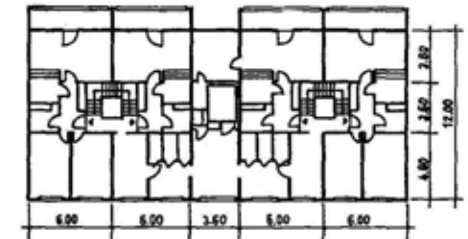
Ansicht Wohnraumseite

Bild 2.1.2: Ansichten eines 5-geschossigen Wohngebäudes am Beispiel IW 76/P2 - Halle

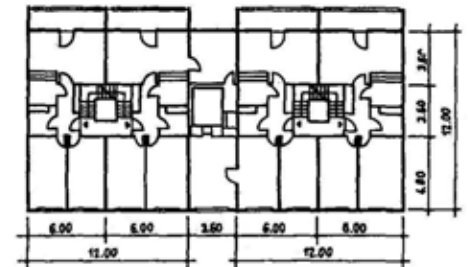
Erdgeschoß mit Hauseingang



Geschloß mit Verteilergang



Normalgeschoß



Wohnungsgröße in m²:

	1-Raumwohnung	2-Raumwohnung	3-Raumwohnung	4-Raumwohnung
Wohnzimmer	19,27	19,27	19,27	19,27
Schlafzimmer		12,46	14,73	14,73
Kinderzimmer			13,09	13,09
Kinderzimmer				12,27
Küchen	4,73	4,73	4,73	4,73
Bad/WC	3,61	3,61	3,61	3,61
Flur	6,28	6,28	6,28	6,28
Abstellraum		1,93		1,93
Wohnungsfläche	33,89	48,28	61,71	75,91

Bild 2.1.3: Grundrißvariante - IW 70/P2, 11-geschossig, Berlin - 1972

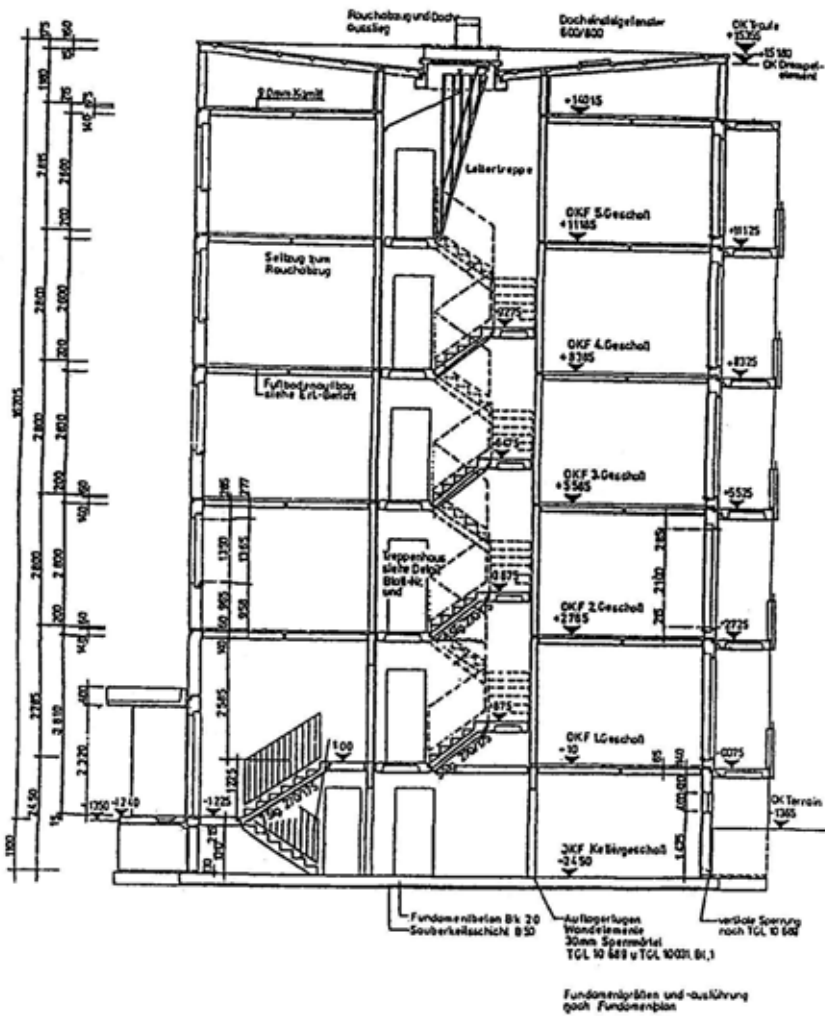


Bild 2.1.4: Querschnitt durch ein Wohngebäude am Beispiel P2/5 Cottbus - Ratio 1977

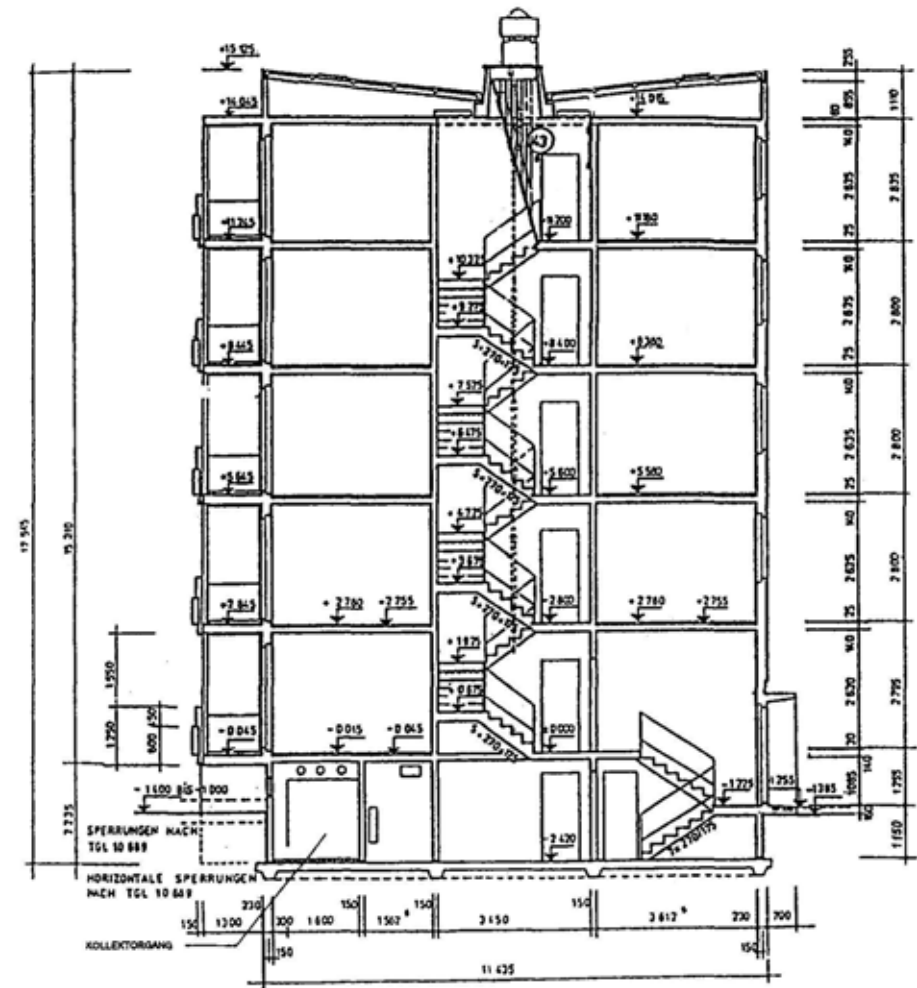
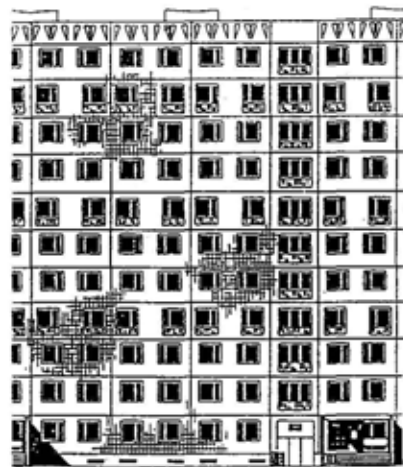


Bild 2.1.5: Querschnitt durch ein Wohngebäude am Beispiel IW 76/P2, 5-geschossig (Halle)



Ansicht - Eingangsseite



Ansicht - Loggiaseite

Bild 2.1.6: Ansichten eines 11-geschossigen Wohngebäudes am Beispiel: Doppelsegment - IW 70/P2 - Berlin

Bei örtlicher Angleichung konnten durch Aneinanderreihung von Wohnsegmenten Wohngebäude in beliebiger Länge zusammengestellt werden, wobei auch die Ausführung von korinthischen Wohnsegmenten möglich war. Da die Gebäudebildung beide Grundsektionen enthalten kann, sind in einem Wohngebäude alle Wohnungsgrößen von Ein- bis Vierraumwohnungen anzutreffen. Bei Wohngebäuden mit Sondersegmenten sind auch Fünfraumwohnungen vorhanden. Vorwiegend wurden 3 Wohnsegmente zu einem Wohngebäude aneinandergereiht.

Bei vielgeschossigen Wohngebäuden (mehr als 6 Geschosse) wurde jeweils zwei Wohnsegmenten ein 3,60 m breites Segment mit Aufzugs- und Müllabwurfschacht zugeordnet und als Zugang zu den Treppenhäusern das sogenannte Verteilergangprinzip eingeführt. Bei den Wohngebäudetypen P2/10 und P2/11 wurden zwei bis drei Treppenhäuser je einem Hauseingang zugeordnet. Als Verbindung zwischen den innenliegenden Treppenhäusern und dem Aufzug sind beim P2/10 Verteilergänge im 1., 3., 6. und 9. Geschöß und beim P2/11 im 1., 4., 7. und 10. Geschöß ange-

ordnet, wobei der Verteilergang im 7. Geschöß als Evakuierungsweg über 4 Treppenhäuser dient. In allen Verteilergängen befinden sich Mieterabstellkammern.

2.2 Konstruktionsgrundsätze

Die Errichtung der Gebäude erfolgte in Vollmontage mit vorgefertigten Bauelementen einschließlich des Kellergeschosses und der Dachkonstruktion. Zu Beginn des Baus der Typenserie wurde das Kellergeschöß aus Ortbeton (Stahlbeton) gefertigt. Die Herstellung der Fundamente erfolgte entsprechend den Gründungsbedingungen als Fundamentplatte bzw. als Plattenstreifengründung aus Ortbeton.

Die konstruktiven Merkmale sind:

- Konstruktionsprinzip ist die Querwandbauweise mit Systemlängen für Außenwandplatten und Spannbeton-Deckenplatten von 6,00 m, d. h. die zu einer Deckenebene verschweißten Deckenelemente liegen auf den tragenden Querwänden auf.

- 6,00 m lange Deckenelemente aus Spannbeton mit 2,40 m, 3,60 m und 4,20 m Länge, schlaff bewehrt, 140 mm Dicke,
- Tragende Querwände und Innenlängswände aus raumhohen oberflächenfertigen Betonelementen, max. Systemlänge 6,00 m, 150 mm Dicke
- Ausbildung der Längsfassade als Standfassade, Längsaußenwände aus selbsttragenden geschößhohen, raumgroßen Elementen aus konstruktiv bewehrtem Beton in unterschiedlicher Betongüte und Materialkombination, Giebelaußenwände aus dekenträgenden, geschößhohen und raumgroßen, konstruktiv bewehrten Betonelementen,
- Horizontal- und Vertikalfugen als geschlossenes und als zweistufiges, sogenanntes "offenes Fugensystem" (geschlossenes Fugensystem bei P2/5 und P2/10, offenes Fugensystem bei P2/11),

- Gebäudeaussteifung über die Innenlängswände des Treppenhauses, über die Querwände und durch die Deckenscheibe.

Aufgrund der geforderten Längssteifigkeit durften nicht weniger als drei Wohnsegmente aneinandergereiht werden.

Der Ringanker ist innerhalb der Sturzbewehrung der Außenwandelemente angeordnet und wird in jedem Geschöß in Deckenhöhe um das ganze Gebäude geführt und mit der Ringankerbewehrung der tragenden Innenquerwände durch Schweißen verbunden.

Das Dach ist ein bekriechbares, aus Stahlbetonelementen hergestelltes, nach innen geneigtes flaches Kaldach mit Innenentwässerung.

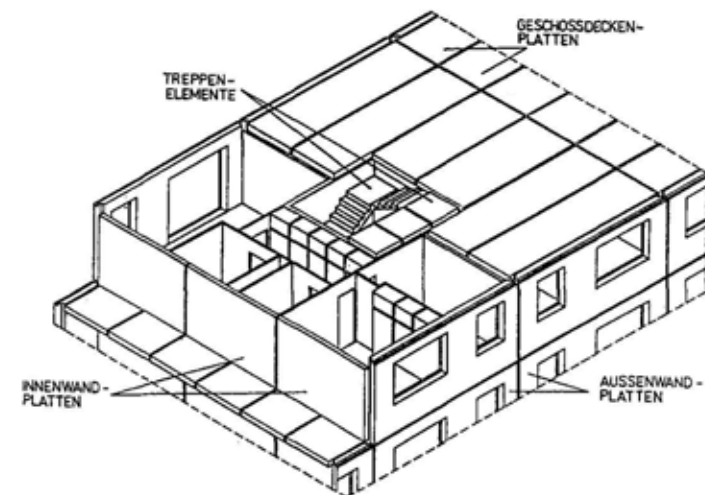


Bild 2.2.1: Räumliche Darstellung des Bausystems

3. Darstellung der konstruktiven Details mit Hinweisen auf Mängel und Schäden sowie Empfehlungen für die Instandsetzung und Modernisierung

Von Sachverständigen durchgeführte Untersuchungen, Zustandsermittlungen und erarbeitete Gutachten zeigen auf, daß der Zustand der Wohngebäude und die Lebensdauer der Bauteile wesentlich von der Wartung und Instandsetzung der Gebäude abhängt. Sie weisen weiterhin nach, daß Plattenbauten keine eingeschränkte Nutzungsdauer haben, wenn die erforderlichen Instandsetzungs- und Unterhaltungsmaßnahmen durchgeführt und eingehalten werden.

Für diese erforderlichen Maßnahmen empfiehlt es sich, ein Gesamtkonzept zu erarbeiten, in dem gleichzeitig auch notwendige Modernisierungsmaßnahmen berücksichtigt werden sollten. Dieses Instandsetzungs- und Modernisierungskonzept sollte so aufgebaut sein, daß die erforderlichen, aufeinander abgestimmten Einzelmaßnahmen je nach Bauzustand und verfügbaren Mitteln auch abschnittsweise durchgeführt werden können.

Es ist zu gewährleisten, daß vorhandene bauliche und anlagentechnische Mängel langfristig beseitigt werden. Dabei sind umwelt- und energiepolitische Anforderungen zu berücksichtigen. Durch die Verbindung von Maßnahmen zur Verbesserung des Wärmeschutzes mit Maßnahmen an der technischen Gebäudeausrüstung kann der Energiebedarf drastisch verringert werden.

3.1 Außenwände

Bei der Typenserie P2 wurden die Außenwände der Standfassade entsprechend dem

technischen Stand der Entwicklung aus raumgroßen, selbsttragenden, oberflächenfertigen und bereits im Plattenwerk mit Fenstern und Sohlbänken komplettierten ein-, zwei- und dreischichtigen Außenwandelementen hergestellt.

Giebelwände wurden entweder aus einschichtigen Leichtbetonelementen, aus zweischichtigen oder dreischichtigen Elementen montiert. Es wurden auch mehrschalig ausgeführte Giebelaußenwände verwendet, die aus der üblichen Innenwand sowie einer äußeren, nachträglich vormontierten Wetterschale aus Beton und einer dazwischenliegenden Wärmedämmung bestehen. Alle Verbindungsmittel der äußeren und inneren Betonschichten mehrschaliger und mehrschichtiger Außenwandelemente wie Traganker und Nadeln bestehen aus Edelstahl.

Ein- und zweischichtige Außenwände entsprechen zwar dem damaligen Stand der Technik, weisen aber ein ungünstiges wärmeschutztechnisches Verhalten auf. Ursachen dafür sind die ungenügende Wärmedämmung der Außenwand sowie Wärmebrücken im Fugen- und Fensterbereich, die bei einschichtigen Außenwandelementen insbesondere auf eine ungleichmäßige Dichteverteilung des Leichtbetons und angeformten Fugenleisten (dichter Beton) zurückzuführen sind. Bei zweischichtigen Außenwandelementen können Wärmebrücken infolge Betonstegbildung zwischen den Dämmstoffplatten (HWL-Platten) und an den Fensterleibungen auftreten. Tauwasserbildungen an der inneren Wandoberfläche sind damit vorprogrammiert. Begünstigt wird die Tauwasser- und Schimmelpilzbildung besonders an mit Möbeln verstellten Außenwandflächen.

Außenwände der Typenserie P2 weisen insbesondere im Bereich der Loggien einen hohen Fensterflächenanteil von bis ca. 40 % auf. Die eingebauten Verbundfenster ($k_F = 2,5 \text{ W/m}^2\text{K}$) tragen mit zu hohen Wärmeverlusten bei. Bei Fassaden aus einschichtigen Außenwänden kann der Wärmedurchgangskoeffizient k_{W+F} in ungünstigen Fällen bei ca. $2,0 \text{ W/m}^2\text{K}$ liegen.

Die bei zweischichtigen Außenwänden verwendeten Holzwolleleichtbauplatten (HWL-Platten) können infolge Tauwasserbildung durchfeuchtet werden. Da sie nicht feuchtebeständig sind, besteht die Gefahr der Verrottung, wodurch die Wärmedämmung unwirksam werden kann.

Lfd. Nr.	Außenwandvariante/Material	Querschnitt mm	Güte	Beton Dichte ρ kg/m ³	Norm-würfel-festig-keit R^b N/mm ²	Wärme-durchlaß-widerstand $1/\Lambda$ vorh. m ² K/W	Wärme-durchgangs-koeffizient k^0 W/m ² K	mit Zusatzdämmstoff	
								Wärmeleit-fähigkeits-gruppe 040 Mindestdicke mm	Wärme-durchgangs-koeffizient k^1 gem. AW W/m ² K
1	1-schichtig AW Längs- Giebelaußenwand Leichtbeton (Schaumbeton)		B 50	1,25	4,1	0,57	1,35	80	0,36
2	2-schichtig AW (Vor. Cottbus) Längs- Giebelaußenwand Leichtbeton HWL-Platte		B 225	1,7	18,4	0,82	1,01	80	0,33
	Giebelwand mit Fensteröffnung Normalbeton HWL-Platte		B 160	2,25	13,1	0,67	1,19	80	0,35
3	2-schichtig AW (Vor. Berlin) Längs- Giebelaußenwand Normalbeton HWL-Platte		B 225	2,3	18,4	0,63	1,25	80	0,36
	Giebelwand (doppelt gestelit) Normalbeton Schaumpolystyren- platte		B 225	2,3	18,4	1,37	0,65	80	0,28
4	2-schichtig AW Längs- Giebelaußenwand Normalbeton Schaumpolystyren- platte		B 225	2,3	18,4	1,34	0,66	80	0,28
	Giebelwand Normalbeton Schaumpolystyren- platte		B 225	2,3	18,4	1,35	0,66	80	0,28

⁰ ohne Wärmebrücken

Bild 3.1.1: P2-Außenwandvarianten
Schichtenaufbau, Wärmedurchlaßwiderstand und Wärmedurchgangskoeffizient

Bei einer notwendigen Instandsetzung von problembehafteten Fassaden und Außenwänden ist zu empfehlen, dies mit einer generellen wärmeschutztechnischen Verbesserung zu verbinden. Durch Anbringen von Wärmedämmverbundsystemen oder wärmegeämmten Vorhangfassaden wird zugleich die thermische Belastung der Fassade verringert, der Tauwasser- und Schlagregenschutz verbessert, die Sanierung der Fugen überflüssig und die weitere Karbonatisierung gebremst.

Ausgehend vom Entwurf der Neufassung der Wärmeschutzverordnung wird empfohlen, Dämmstoffdicken von ≥ 80 mm mit einer Wärmeleitfähigkeit $\lambda = 0,04 \text{ W/m}^2\text{K}$ einzusetzen. Da die Standsicherheit der Außenwände, insbesondere die der Wetterschutzschichten dreischichtiger Außenwände, nicht generell vorausgesetzt werden kann, muß eine Sanierung entsprechender Fassaden ingenieurmäßig geplant werden.

Für die Ausführung dürfen nur bauaufsichtlich zugelassene Befestigungssysteme verwendet werden. Bei der Planung und Ausführung wärmeschutztechnischer Maßnahmen an Fassaden sind die in den Mitteilungen des IfBt¹⁾ Nr. 4/190 "Zum Nachweis der Standsicherheit bei Wärmedämmverbundsystemen" und 4/80 "Kunstharzbeschichtete Wärmedämmverbundsysteme" für einen vereinfachten Standsicherheitsnachweis veröffentlichten Festlegungen zu beachten. Die für die Befestigung erforderliche Dübelstärke (Stück/m²) ist gesondert zu berechnen und nachzuweisen.

Vorhandene Putzschichten bei zweischichtigen Außenwandelementen mit äußerer Dämmung sollten auf Festigkeit, Risse und Hohlstellen überprüft und gegebenenfalls entfernt werden. Dadurch entstandene Unebenheiten gegenüber den angrenzenden Wandflächen sind fachgerecht auszugleichen.

Planung und Ausführung von wärmedämmenden Maßnahmen bei dreischichtigen Außenwänden unterliegen besonderen Bedingungen. Es ist festzustellen, ob es sich um doppelt gestellte Wandelemente mit dazwischenliegender Wärmedämmschicht oder um dreischichtige Außenwandelemente handelt.

Bei den doppelt gestellten Wandelementen beträgt die Dicke der äußeren Betonschale 100 mm. Bei Nachweis ausreichender Tragfähigkeit ist dort ein Anbringen von Wärmedämmssystemen mit zugelassenen Befestigungsmitteln möglich.

Für das Aufbringen von Wärmedämmssystemen auf dreischichtigen Außenwandplatten ist die Schichtdicke der Wetterschutzschicht zu beachten. Die projektierte Dicke der Wetterschutzschicht beträgt 60 mm. Schichtdickenmessungen haben Dicken von ca. 30 - 70 mm ergeben.

Die Befestigung der zusätzlichen Wärmedämmssysteme soll in der Tragschicht der Außenwand mit dafür zugelassenen Dübeln bei Einhaltung der Mindestsetztiefe erfolgen. Bei dreischichtigen Außenwandelementen ist die Verankerung in der Tragschicht ebenfalls möglich, wobei der Anker mit geringem "Spiel" durch die Wetterschutzschicht hindurchgeht. Die zweite Möglichkeit besteht in der Verankerung in der Wetterschutzschicht. Diese Verankerungsart ist jedoch nicht völlig unproblematisch. Sie setzt voraus, daß der Ist-Zustand der Wetterschutzschicht genau bestimmt wird und ein auf diesen Fall abgestimmter zugelassener Dübel zum Einsatz kommt. Zulassungen für Dübel zur Verankerung in der Wetterschutzschicht der Dreischichtenplatte sind in Bearbeitung. Bis zur Erteilung der speziellen Zulassungen dürfen auch andere für Verankerungen in Beton zugelassene Dübel verwendet werden, wobei die zulässigen Dübellasten auf 50 % zu verringern sind.

Sollte bei einer Zustandsanalyse festgestellt werden, daß mit Standsicherheitsproblemen oder "Setzungen" der Wetterschutzschicht zu rechnen ist, so müssen Systeme zur Sicherung der Wetterschutzschicht eingebaut werden. Für solche Systeme sind bauaufsichtliche Zulassungen des IfBt in Vorbereitung. Diese zusätzlichen Traganker sind ebenfalls ingenieurmäßig zu planen, zwangungsfrei anzuordnen und dürfen einen vorgeschriebenen Ankerabstand unter Berücksichtigung der alten Traganker nicht überschreiten. Windsog- oder -druckkräfte können so allerdings nicht aufgenommen werden. Hier müssen die s.g. Edelstahlspindeln weiter wirksam sein. Bisherige Untersuchungen zeigen, daß die alten Traganker durchaus ausreichend bemessen, richtig plaziert und aus nichtrostendem Stahl gefertigt sind. Eine Überprüfung dieser Tatsache läßt sich stichprobenartig über zerstörende Prüfmethoden, leider noch nicht hinreichend durch zerstörungsfreie Prüfmethoden nachweisen.

Bei der Auswahl des Dämmsystems für dreischichtige Außenwandelemente sollte darauf geachtet werden, daß folgende Anforderungen erfüllt werden:

- noch vorhandene Feuchtigkeit in der Wandkonstruktion und auch im Dämmstoff muß abgeführt werden können
- trotz nachhaltiger Minimierung der Temperaturbeanspruchung der Wetterschutzschicht und damit auch der Bewegungen durch eine zusätzliche Dämmschicht müssen kleinere Verschiebungen aufgenommen werden
- eine ausreichende Wetterfestigkeit und insbesondere Schlagregensicherheit muß gegeben sein, um die Luftfeuchtigkeit im Wandaufbau so zu senken, daß Korrosionsprozesse ausgeschlossen werden können.

Für die Instandsetzung undichter Außenwandfugen sind in Abhängigkeit der Fugengeometrie zu verwenden:

- Elastomere Fugenbänder unter Verwendung von Klebstoffen nach IVD-Merkblatt Nr. 4, 12/90

- Fugendichtstoffe nach DIN 18540, 10.88

Die Verwendung von vorkomprimierten Fugendichtbändern entspricht ebenfalls dem Stand der Technik. Bei zusätzlichen Wärmedämmmaßnahmen sind bei Verwendung von hinterlüfteten Fassaden vorherige Fugeninstandsetzungsmaßnahme nicht notwendig. Bei Verwendung von Wärmedämmverbundsystemen ist zur Vermeidung von Rissen in den Putzen der Umfang der Fugenüberbrückungsmaßnahmen an den Außenwandelementefugen festzulegen.

3.1.1 Einschichtige Außenwände

Die Längsaußenwand besteht aus konstruktiv bewehrten Leichtbetonelementen (Schaumbeton mit Hüttenbims oder Blähschieferzuschlag) bzw. bewehrtem Stahlbeton im Bereich der Stürze. Die maximale Elementlänge beträgt 6,00 m. Die Elemente besitzen eine geputzte Oberfläche aus Mörtel der MG III, die mit Farbe beschichtet wurde. Die Außenbeschichtung kann auch eine Außenputzschicht in MG III mit Rollkies sein.

Der Fugenbereich der Elemente besteht abweichend vom Leichtbeton der Außenwand aus gesondert angeformtem Normalbeton. Die Außenwandfugen wurden zweistufig ausgeführt und zum überwiegenden Teil von außen mit plasto/elastischem Kitt (Morinol) geschlossen.

Giebelwände bestehen aus deckentragenden, geschobhohen und raumgroßen Elementen aus konstruktiv bewehrtem Leichtbeton (Schaumbeton). Die maximale Elementlänge beträgt 3,60 m. Die Oberfläche besteht innen aus einer Putzschicht in MG III und außen aus einer Außenputzschicht in MG II mit Rollkies.

Die Drempelemente bestehen aus 240 mm dickem Normalbeton mit innenliegender Kassettierung. Die dazugehörigen Giebelelemente wurden in 290 mm dickem Leichtbeton hergestellt. Die Oberflächenbeschichtung kann ein Kalk-Latex-Farbanstrich, Kalksteinsplitt oder Rollkies sein.

¹⁾ Institut für Bautechnik, Reichpietschufer
74-76, 1000 Berlin 30

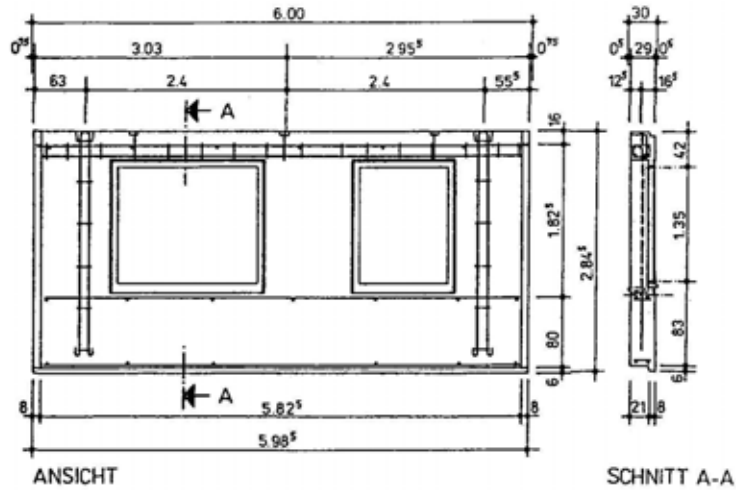


Bild 3.1.1: Einschichtiges Außenwandelement

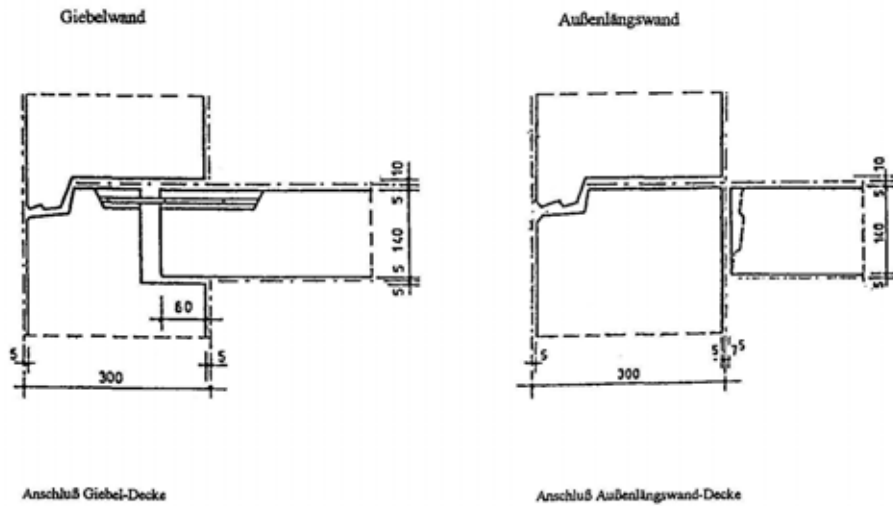
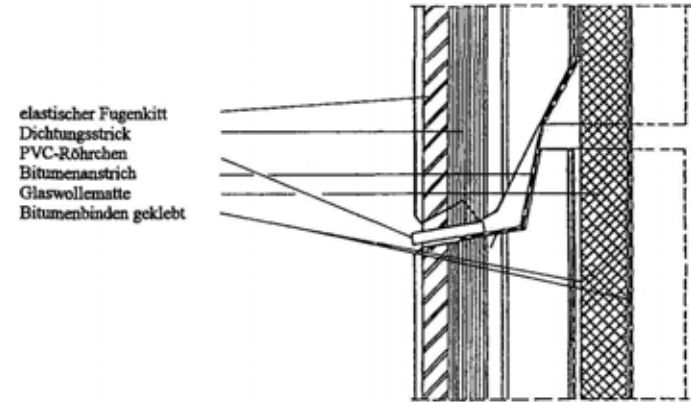
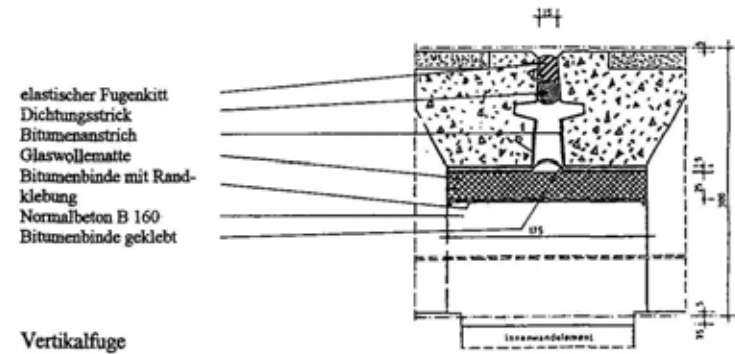


Bild 3.1.2: Schnitte im normalen Wandbereich (Maße in mm)

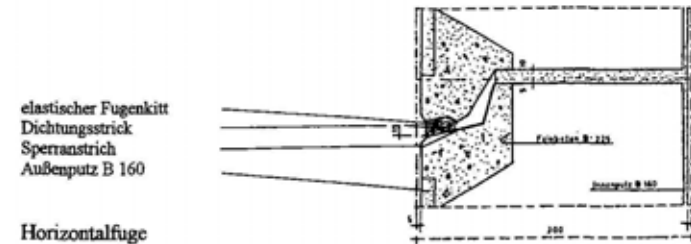


elastischer Fugenkitt
Dichtungsstrick
PVC-Röhrchen
Bitumenanstrich
Glaswollematte
Bitumenbinde geklebt



elastischer Fugenkitt
Dichtungsstrick
Bitumenanstrich
Glaswollematte
Bitumenbinde mit Randlebung
Normalbeton B 160
Bitumenbinde geklebt

Vertikalfuge

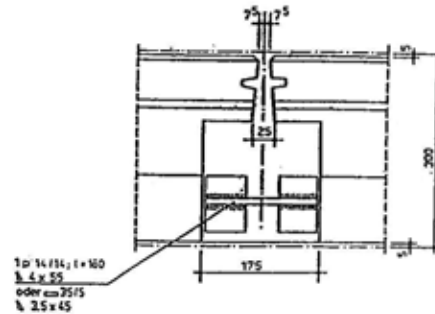
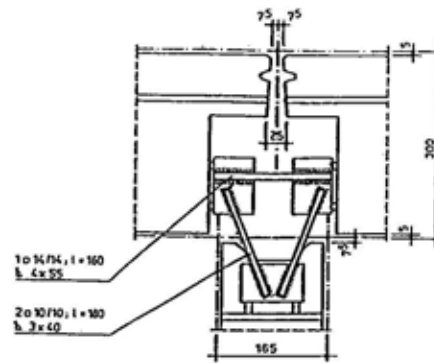


elastischer Fugenkitt
Dichtungsstrick
Sperranstrich
Außenputz B 160

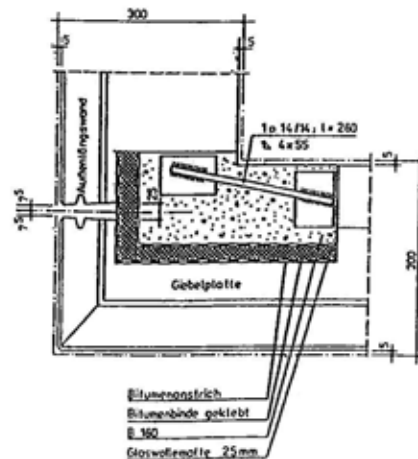
Horizontalfuge

Bild 3.1.3: Geschlossenes Fugensystem (Maße in mm)

Anschluß Außenwand - Innenwand



Anschluß bei zwei Giebelwandplatten



Anschluß Giebelwand Eckausbildung

Bild 3.1.4: Wandanschlüsse (Maße in mm)

Mängel und Schäden	Empfehlungen
<ul style="list-style-type: none"> • Ungenügende Wärmedämmung, ungleichmäßige Dichte des Leichtbetons und Wärmebrücken an den Elementerändern durch die aus dichtem Beton (B 225) angeformten Fugenbereiche haben Tauwasser- und Schimmelpilzbildung an den Innenflächen der Außenwand zur Folge • Rißbildung (Rißweiten 0,1 bis 0,3 mm) insbesondere im Sturz- und Brüstungsbereich sowie an den Elementerändern, depassivierter Stahl infolge Karbonatisierung des Betons an den Stahleinlagen • teilweise starke äußere Durchfeuchtungen im Brüstungsbereich unter den Fenstern 	<ul style="list-style-type: none"> • Verbesserung der Wärmedämmung der Außenwand und Schutz vor Witterungseinflüssen durch Anbringen eines zusätzlichen Wärmedämmungssystems mit ≥ 80 mm dicken Wärmedämmstoffplatten; es dürfen nur bauaufsichtlich zugelassene Systeme und Dübel verwendet werden (statischer Nachweis erforderlich). Die zum Teil undichten und wärmetechnisch mangelhaften Fenster sollten durch hochwertige wärmedämmende Fenster ersetzt werden, wenn eine Fensterinstandsetzung nicht mehr in Betracht kommt. Die restliche Lebensdauer ist hierbei zu beachten. • Wird kein Wärmedämmungssystem angebracht, sind schadhafte Putzstellen und Risse zu überbrücken, wobei jedoch lose Putzstellen und fehlerhafter Putz auszubessern sind; CO₂-Sperrschicht durch geeigneten Anstrich erforderlich • Überarbeitung des Fenstersimses (Abdeckung, Wasserablauf)

3.1.2 Zweischichtige Außenwände

Es sind verschiedene Lösungen anzutreffen. Beim IW 66/P2-Cottbus bestehen Loggia- und Giebelwände mit Fensteröffnungen aus statischen Gründen aus konstruktivem Leichtbeton bzw. aus Normalbeton mit konstruktiver Bewehrung und außenseitig angebrachter 50 mm dicker HWL-Platte. Die Elemente besitzen eine geputzte Oberfläche aus Mörtel der MG III und eine äußere Farbgestaltung. Außenbeschichtungen mit Außenputz in MG III und Rollkies wurden ebenfalls ausgeführt.

Beim Typ P2/Berlin bestehen die zweischichtigen Außenwände der Wohngeschosse aus oberflächenfertigen Wandelementen aus Normalbeton mit einer innenliegenden Wärmedämmschicht aus 50 mm dicken HWL-Platten. Die Elementelängen betragen 2,40, 3,60 und 6,00 m. Die Elemente besitzen eine geputzte

Oberfläche aus Mörtel der MG II und sind außen mit Splitt oder Rollkies bzw. Spaltkeramikplatten beschichtet.

Die Typenserien P2/5 und P2/10 wurden mit einem geschlossenen und die Typenreihe P2/11 mit einem "offenen" Fugensystem ausgeführt. Beide Fugensysteme sind zweistufig (siehe Fugenausführung bei einschichtigen und dreischichtigen Außenwänden).

Giebelwandelemente wurden anfangs einschichtig aus Leichtbeton und später zweischalig ausgeführt, d. h., es wurde nach Montage der giebelseitigen Innenquerwand eine äußere, 100 mm dicke Schale aus Normalbeton mit einer 50 mm dicken HWL-Platte als Wärmedämmung montiert. Die Verankerungen bestehen aus Edelstahl. Im Laufe der weiteren Entwicklung wurde diese Wandkonstruktion durch eine dreischichtige Außenwandkonstruktion mit 50 mm Schaumpolystyrol als Wärmedämmung ersetzt.

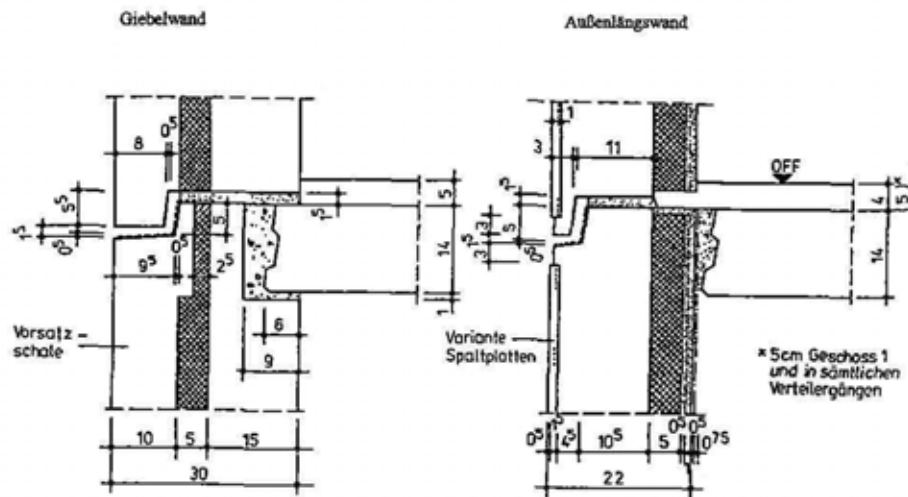


Bild 3.1.5: Schnitte im normalen Wandbereich (Maße in cm)

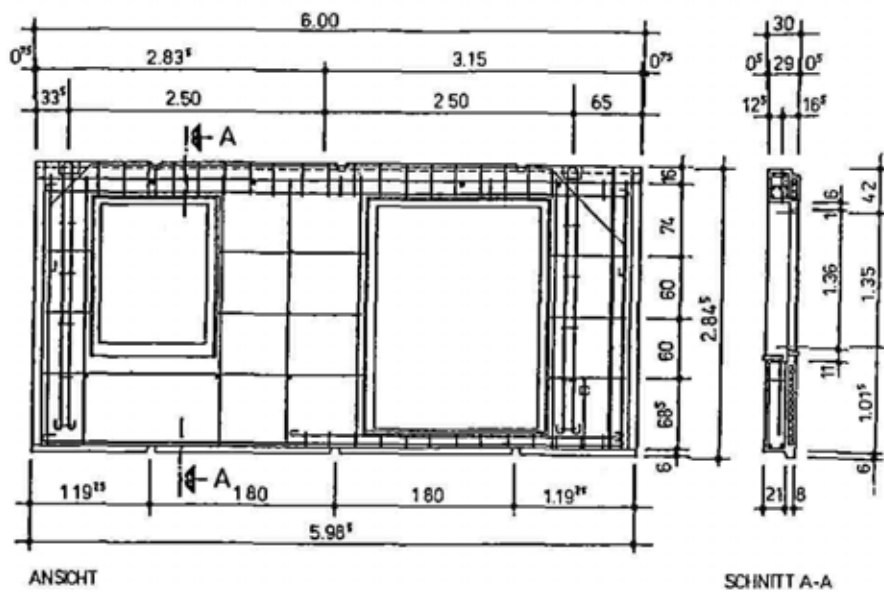


Bild 3.1.6: Außenlängswand (Loggiaelement)

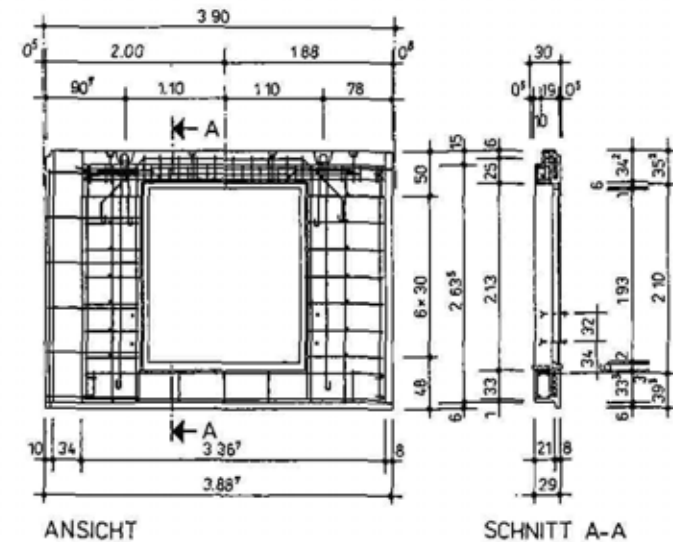


Bild 3.1.7: Giebelwand (Eckelement)

Mängel und Schäden	Empfehlungen
<ul style="list-style-type: none"> Außenwände mit Außendämmung (50 mm HWL-Platte): Durch Putzrisse, Schalenbildung, Eindringen von Feuchtigkeit in die Dämmschicht; Folge: Verrottungsgefahr des Dämmstoffes, Minderung der Wärmedämmung, Absinken der Oberflächentemperatur der Wandinnenflächen, Gefahr der Tauwasser- und Stockfleckenbildung 	<ul style="list-style-type: none"> Verbesserung der Wärmedämmung der Außenwand und Schutz vor Witterungseinflüssen durch Anbringen eines zusätzlichen Wärmedämmsystems mit ≥ 80 mm dicken Wärmedämmstoffplatten; es dürfen nur baubehörlich zugelassene Systeme und Dübel verwendet werden, Befestigungen sind im Tragbeton der Außenwand vorzunehmen; dabei ist insbesondere die Lage der Sturz-Bewehrung zu beachten (ein statischer Nachweis ist erforderlich)
<ul style="list-style-type: none"> Außenwände mit Innendämmung (50 mm HWL-Platte): Ungünstiges Wasserdampfdiffusionsverhalten, Tauwasserbildung in Dämmschicht möglich; Folge: Minderung der Wärmedämmung, Absinken der Oberflächentemperatur der Wandinnenflächen, Gefahr der Tauwasser- und Stockfleckenbildung, unbehagliches Raumklima, gefährdete Bausubstanz, starke Minderung der Schalldämmung der Wohnungstrennwände auf der Schlafzimmersseite zwischen 2- und 4-Raum-Wohnungen durch Flankenübertragung 	<ul style="list-style-type: none"> Bei Wohnungstrennwänden auf der Schlafzimmersseite zwischen 2- und 4-Raum-Wohnungen und Außenwänden mit Innendämmung kann eine starke Unterschreitung der Anforderungen an die Schalldämmung zur Zeit der Bauausführung durch Anbringen einer biegeweichen Vorsatzschale raumseitig an den Außenwänden beiderseits der Wohnungstrennwand beseitigt werden
<ul style="list-style-type: none"> Starke Bewegungen in der Montagefuge Außenwand - Innenwand - Wohnraumdecke, Folge: Ribbildung, Undichtigkeit, schlechte Schalldämmung von Wohnungstrennwänden 	<ul style="list-style-type: none"> Vorhandene Risse zwischen Außenwänden und Wohnungstrennwänden vergrößern und anschließend vermörteln

3.1.3 Dreischichtige Außenwände

Längsäußenwände, Loggia- und Giebelwände werden aus dreischichtigen Außenwandelementen gebildet. Die Elemente bestehen aus der innenseitigen Tragschicht, der außenseitigen Wetterschutzschicht und der dazwischenliegenden Wärmedämmschicht aus 50 mm dicken Schaumpolystyrenplatten. Die Systemlängen der Elemente betragen 2,40, 3,60 und 6,00 m, bei Giebelelementen auch 3,00 und 3,92 m. Die Verbindungsmittel der Tragschicht und der Wetterschutzschicht (Traganker und Nadeln) bestehen aus Edelstahl.

Die Außenflächen der Außenwände können aus Natursteinsplitt mit unterschiedlicher Farbe und evtl. eingefärbtem Mörtel oder Spaltkeramikplatten bestehen. Es sind auch bei glatten Betonoberflächen Farbanstriche ausgeführt worden.

Bei dreischichtigen Außenwandelementen steht gegenüber ein- und zweischichtigen nicht die unbedingte Notwendigkeit einer wärmeschutztechnischen Verbesserung der Fassade im Vordergrund. Hier gilt es an erster Stelle durch entsprechende Maßnahmen weitere Schädigungen der Fassade durch Umwelteinflüsse zu verhindern und die Dauerhaftigkeit der Außenwand zu verbessern.

Bei stark geschädigten Fassaden (Risse, mangelnde Betondeckung, Karbonatisierung des Betons bis zur Bewehrungslage) ist nach eingehender Untersuchung zu entscheiden, ob mit einer einfachen Instandsetzung die Dauerhaftigkeit der Fassade gewährleistet wird oder ob das Aufbringen eines Wärmedämmsystems zweckmäßiger ist.

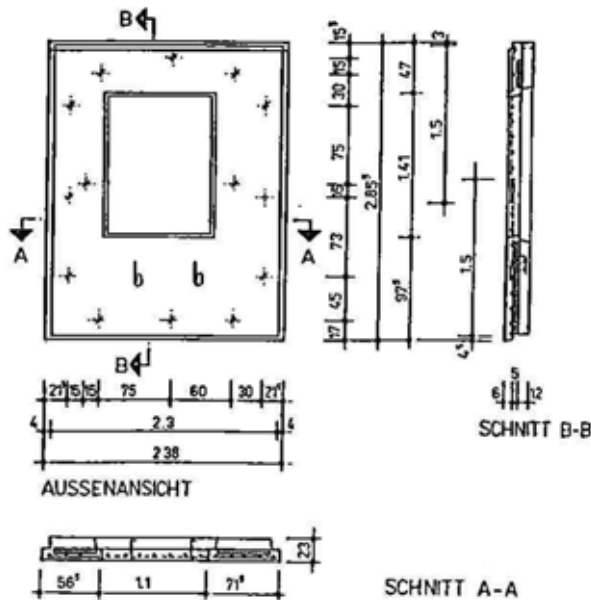


Bild 3.1.8: Außenlängswand

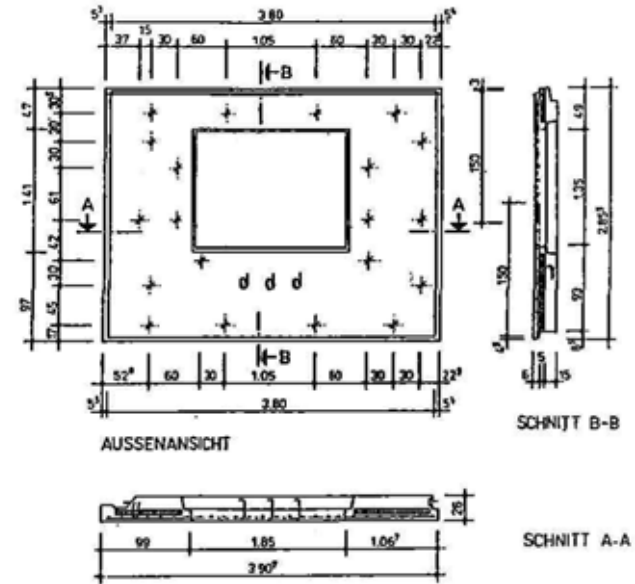


Bild 3.1.9: Giebelwandelement (mit Fensteröffnung)

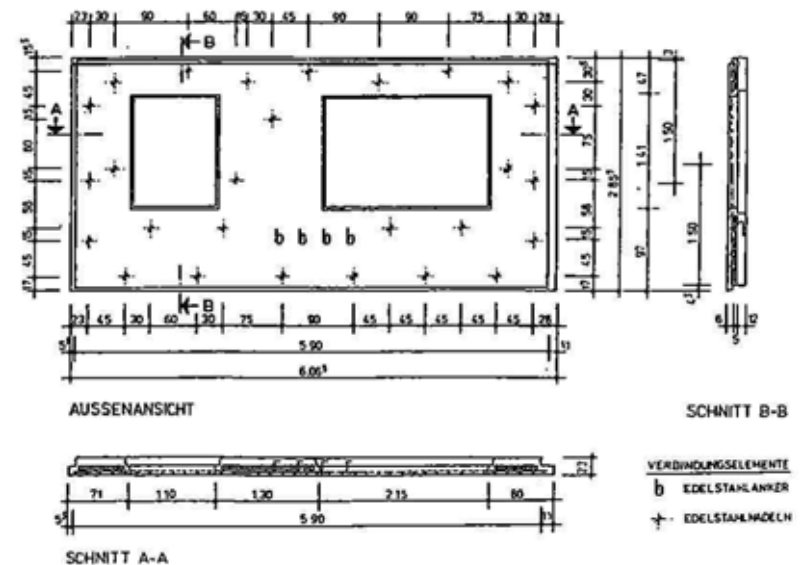
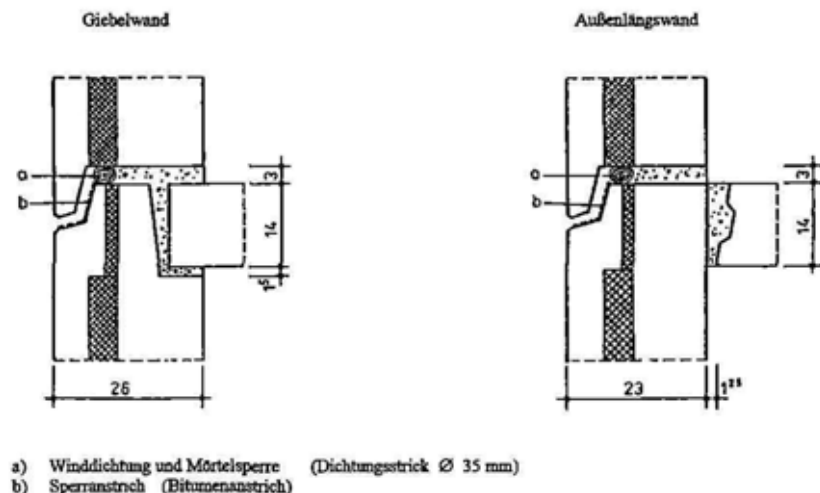
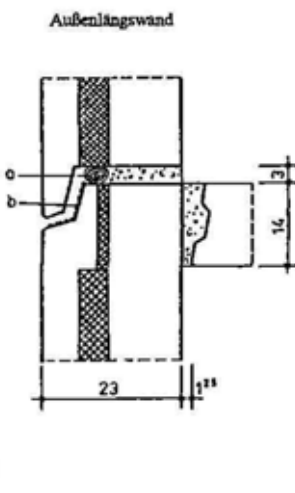


Bild 3.1.10: Dreischichtiges Außenwandelement



a) Winddichtung und Mörtelsperre (Dichtungstrick Ø 35 mm)
b) Sperranstrich (Bitumenanstrich)

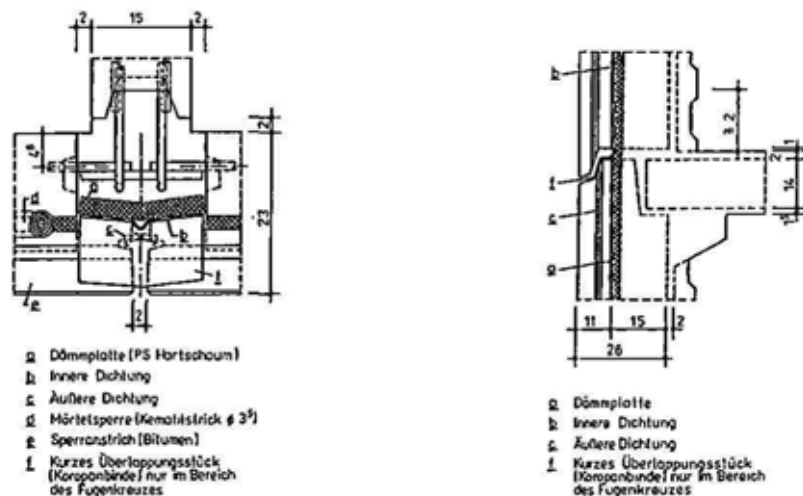
Bild 3.1.11. Anschluß Giebelwand - Decke



Anschluß Außenlängswand - Decke

Außenwandfugen

Bei dreischichtigen Außenwänden wurde das zweistufig gedichtete sogenannte "offene" Fugensystem ausgeführt.



a) Dämplatte (PS Hartschaum)
b) Innere Dichtung
c) Äußere Dichtung
d) Mörtelsperre (Kerolitstrick Ø 3³)
e) Sperranstrich (Bitumen)
f) Kurzes Überlappungsstück (Korpanbinde) nur im Bereich des Fugenkreuzes

Außenwand (Normalgeschoß)
Dichtung im Fugenkreuz

Giebelwand (Normalgeschoß)
Dichtung in der Vertikalfuge

Bild 3.1.12: Schnitte im normalen Wandbereich

Mängel und Schäden	Empfehlungen
<ul style="list-style-type: none"> Risse in der Wetterschutzschicht - Rißbreite < 0,3 mm - Rißbreite 0,3 bis 0,5 - Rißbreite ≥ 0,5 mm 	<ul style="list-style-type: none"> Sanierung durch - Aufbringen eines Anstrichsystems mit CO₂-bremsender, rißfüllender und rißüberbrückender Wirkung - Überspachteln der Risse sowie Ausführung eines Anstrichsystems auf der rissanterten Außenwandfläche - Aufschneiden der Risse auf 5 mm Breite und Verfüllen mit elastischem Fugendichtstoff sowie Ausführung eines Anstrichsystems auf der rissanterten Außenwandfläche
<ul style="list-style-type: none"> Punktuale Betonabplatzungen, Betonkorrosion, Kantenabplatzungen an Elementerändern - ohne besondere statische und mechanische Anforderungen - mit statischen und/oder chemischen Anforderungen 	<ul style="list-style-type: none"> Betoninstandsetzung durch - Polymerzementbeton bzw. -mörtel (PCC) - Einsatz von Polymerbeton (PC, EC)
<ul style="list-style-type: none"> Flächige Betonabplatzungen mit freiliegender Bewehrung als Folge unzureichender Betondeckung, fortschrittlicher Karbonatisierung des Betons, starker Rißbildung und Durchfeuchtung 	<ul style="list-style-type: none"> Einsatz eines geeigneten Betoninstandsetzungssystems
<ul style="list-style-type: none"> Unzureichend dichter Beton Festbetonporen-Porenvolumengehalt 20-24 % 	<ul style="list-style-type: none"> CO₂-bremsender Anstrich mit rißüberdeckender Wirkung
<ul style="list-style-type: none"> Verwölbungen, großflächige Rißbildungen und Betonabplatzungen an 50 % der Fassadenansichtsfläche 	<ul style="list-style-type: none"> Anbringen eines geeigneten Wärmedämmsystems mit bauaufsichtlich für diesen Zweck zugelassenem Befestigungsmitteln

3.2 Keller

Bei Einführung der Typenreihe P2 wurde das Kellergeschoß aus Orbeton (Stahlbeton) hergestellt. Mit der weiteren Entwicklung der Typenreihe P2 wurden alle Keller der mehr- und vielgeschossigen Wohngebäude voll montiert. Die Systemhöhe des Kellergeschosses beträgt 2,40 m. Kelleraußenwände sind einschichtig. Ihre Dicke beträgt je nach Typenreihe und Geschoßzahl 150 bzw. 220 bis 260 mm. Die dickeren Kelleraußenwandelemente wurden aus Gewichtsgründen teilweise mit sogenannten Spiegeln gefertigt. Ihre Oberfläche ist aus Sichtbeton. Betonkellerfenster (nach TGL 116-0119) wurden bereits im Plattenwerk in die Wandelemente eingesetzt. Die Vertikalfugen der Kelleraußenwände wurden während der Montage innen mit einer Dichtungsbunde verklebt und von außen mit Dichtungskitt¹⁾ geschlossen. Der erdberührte Teil der Kelleraußenwände wurde mit Sperranstrichen versehen, die

inzwischen teilweise ihre dichtende Wirkung verloren haben. Unsachgemäß geschlossene und/oder aufgerissene Lager- und Stoßfugen sind oft Ursachen für Durchfeuchtungen und Feuchteschäden.

Da bei Kelleraußenwänden keine Anforderungen an den bautechnischen Wärmeschutz bestanden, wurden diese nicht wärmedämmend. Aufgrund der höheren Kellertemperaturen wurden an Kellerdecken auch nur geringe wärmeschutztechnische Forderungen gestellt. Diese wurden durch die Wärmedämmschicht des Erdgeschoßfußbodens erreicht.

¹⁾ Der verwendete Dichtungskitt "Mornol" ist asbesthaltig. Dieser Sachverhalt ist bei seiner Entfernung und Entsorgung zu beachten.

Mängel und Schäden	Empfehlungen
Kelleraußenwand <ul style="list-style-type: none"> • Teilweise undichter Beton • Diagonal von Fensteröffnungen verlaufende Risse • Undichte Horizontal- und Vertikalrissen (Feuchteschäden, Stockflecken) • Ausblähungen an Rissen oder Stellen mit Abplatzungen 	<ul style="list-style-type: none"> • Bei feuchtegeschädigten Kelleraußenwänden Ursachen feststellen und beseitigen, undichte Fugen unstandsetzen, Sperranstriche gegen Erdfeuchtigkeit erneuern • Beseitigung von Wärmebrücken im Außenwand-Deckenbereich durch Verbesserung des Wärmeschutzes
Kellerdecke <ul style="list-style-type: none"> • Geringe Wärmedämmung • Wärmebrücken im Kelleraußenwandbereich 	
Kellerfenster <ul style="list-style-type: none"> • Einfach verglast, im Betonrahmen mit teilweise defekten Schutzgittern, keine Wärmedämmung 	
Alkalireaktion <ul style="list-style-type: none"> • Gallertartige Ausscheidungen, weiße, punktförmige bis ringförmige Ausblähungen, Erhebungen und Abplatzungen in der Betonoberfläche, feine netzartige Haarrisse bis breite Spaltrisse (bei Feuchtigkeit) sind Anzeichen für eine schädigende Alkali-reaktion 	
	<ul style="list-style-type: none"> • Anbringen einer feuchtigkeitsempfindlichen, nicht brennbaren Wärmedämmung von ca. 80 mm Dicke an der Kellerdeckenunterseite • Anbringen einer Perimeterdämmung im Sockelbereich der Kelleraußenwand (bei starkem Wasserandrang Drainage vorsehen) • Kellerfenster gegen einbruchssichere Fenster mit Schutzgitter gegen Nagetiere austauschen • Das Vorliegen reaktionsfähiger Alkalien führt nicht in jedem Fall zu einer beschädigenden Reaktion. Die Auslösung eines Schadens ist abhängig von der Menge der Reaktionsprodukte der Struktur des Betons und den Umweltbedingungen. Nur sachkundige Baustoffchemiker können die Schadensursache beurteilen und mögliche Instandsetzungsmaßnahmen vorschlagen.

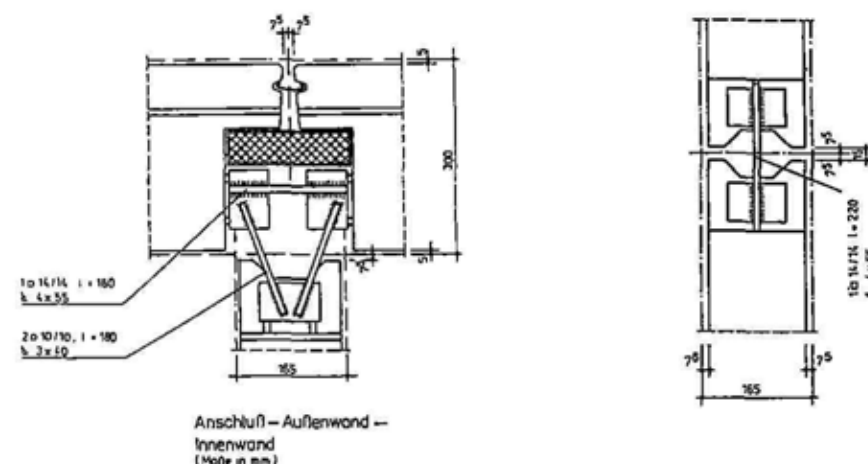


Bild 3.3.1: Verbindung Außenlängswand - Außenlängswand - Innenquerwand

Bild 3.3.2: Verbindung zweier Querwandplatten

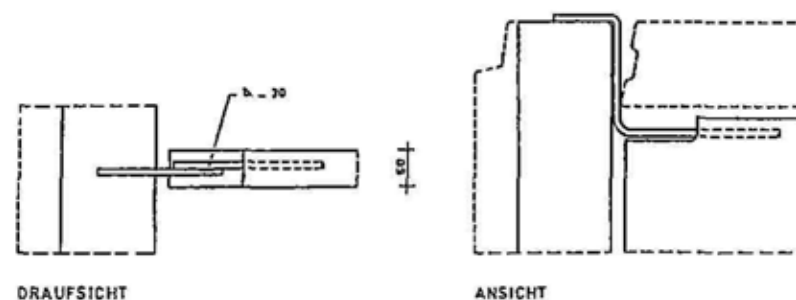


Bild 3.3.3: Verbindung Trennwand - Innenlängswand oder Außenwand

3.3 Trennwände

Wohnungstrennwände (Querwände) sind dek-kentragende Wände aus Beton (B 160) mit einer Dicke von 150 mm. Diese Wände dürfen nicht entfernt werden.

Trennwände innerhalb der Wohnung bestehen aus oberflächenfertigen raumhohen Wand-elementen aus Beton oder Gips und können in folgenden Varianten angetroffen werden:

- Betontrennwände: 70 mm (B 160)
40 mm (B 225)
60 mm (B 300)
- Gipstrennwände: 70 mm

Diese Wände sind konstruktiv ohne Funktion, d. h., sie haben keine ausstufende oder tragende Wirkung und können bei Grundrißveränderungen entfernt werden.

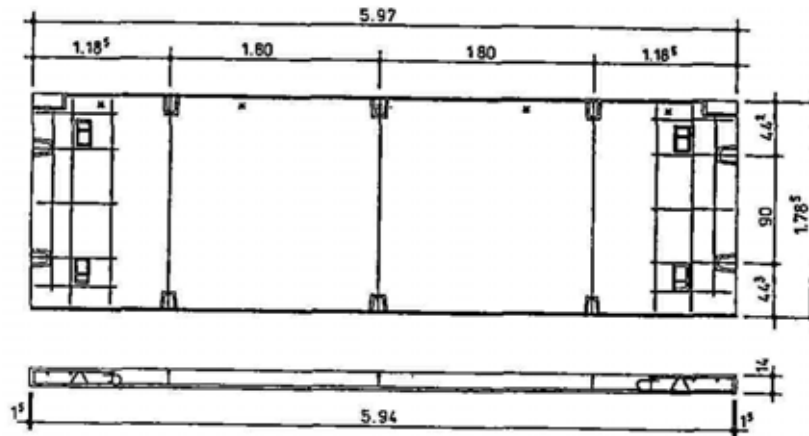
Mängel und Schäden	Empfehlungen
<ul style="list-style-type: none"> • Luftschalldämmung von Wohnungstrennwänden durch Risse, insbesondere am Außenwandanschluß nicht ausreichend 	<ul style="list-style-type: none"> • Vorhandene Ritze vergrößern und anschließend vernörteln

3.4 Geschoßdecken/Fußböden

Deckenelemente mit einer Systemlänge von 6,00 m bestehen aus Spannbeton (B 300). Deckenelemente mit den Systemlängen 4,20,

3,60 und 2,40 m sind schlaff bewehrt; die Dicke der Deckenelemente beträgt 140 mm und die Systembreite 1,80 m. Die erforderliche Tragfähigkeit ist gewährleistet.

Draufsicht mit oberer Bewehrung



Längsschnitt

Bild 3.4.1: Deckenelement

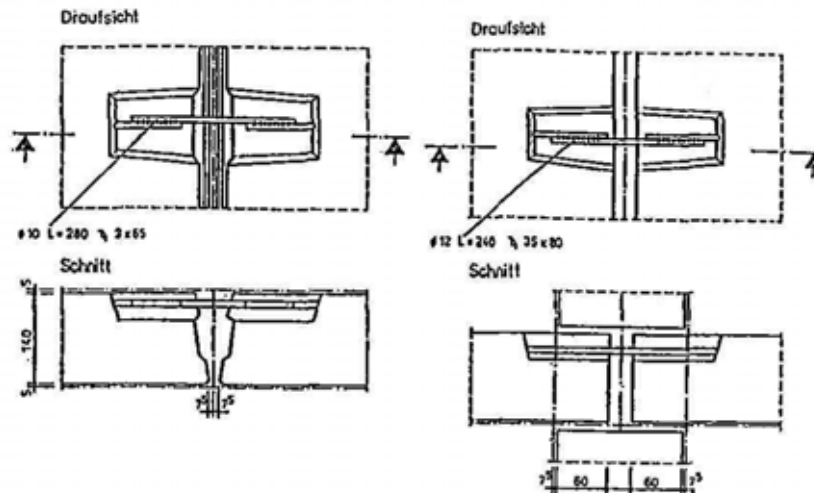


Bild 3.4.2: Verbindung der Deckenelemente untereinander quer zur Spannrichtung

Bild 3.4.3: Verbindung der Deckenelemente untereinander über dem Auflager

Kellerfußboden	20 mm Estrich 60 mm Unterbeton B 120 50 mm Kiesschicht
Fußboden - Erdgeschoß	2 mm PVC-Bahnbelag 20 mm Anhydritausgleich 30 mm Fußbodendämmplatte (zementgebunden) 15 mm Schlackensand (lose) 1 Lg. nackte Pappe 8 mm Kanilitplatten 1 Lg. 350er Teersonderdachpappe (Stöße geklebt) 75 mm Gesamtdicke
Fußboden - Normalgeschoß	2 mm PVC-Bahnbelag 20 mm Anhydritausgleich 30 mm Fußbodendämmplatte (zementgebunden) 5 mm Schalldämmerschicht 1 Lg. Ölpapier 2 Lg. Glasfaservlies 1 Lg. Ölpapier 18 mm Schlackensand (lose) 75 mm Gesamtdicke In den Küchen und Bädern anstatt 18 mm nur 15 mm Schlackensand. Darunter 1 Lage 500er Teersonderdachpappe (Stöße geklebt).
Treppenhaus	Terrazzoplatten 300/300/30 Verlegenörtel
Eingangstreppe	oberflächenfertig mit Terrazzonutzschicht
Innentreppenhaus	4 mm Gummibelag
Fußbodenanschluß - Normalgeschoß	Anhydrit-Scheuerleiste Randdämmstreifen 3 Streifen Glasfaservlies Ölpapier

Bild 3.4.4: Fußbodenaufbau (Typenlösung)

Bis Mitte der 70er Jahre wurden in den Wohn- und Schlafräumen sowie in den Verteilergängen sogenannte "schwimmende Estriche" mit einer Dicke von 75 mm eingebaut. Im Rahmen der weiteren Rationalisierung wurden anstelle der zeitaufwendigen Fußbodenkonstruktion vereinfachte Lösungen eingeführt. Diese bestanden aus Ausgleichstrichen

(Zementestrich oder Anhydritestrich). Als Nuttschicht kamen dann PVC-Beläge mit textilen Trägerschichten bzw. sogenannte PVC-Spannteppiche zur Anwendung. Diese Fußbodenbeläge wiesen gegenüber einschichtigen Fußbodenbelägen einen höheren Trittschallschutz auf und erfüllen die seinerzeit geforderten Schalldämmwerte.

Mängel und Schäden	Empfehlungen
<ul style="list-style-type: none"> Kellerfußboden teilweise gerissen und im Gefüge zerstört Erdgeschoßfußboden - zu geringe Wärmedämmung - in Bereichen mit starker Begehung zerstörter Estrich und lose Fußbodendämmplatten - Zerstörter Gehbelag Fußboden - Normalgeschoß, schwimmender Estrich - teilweise zerstörter Estrich und lose Fußbodendämmplatten - Zerstörter Gehbelag Fußböden mit Ausgleichestrich - unzureichender Trittschallschutz - teilweise Schäden in den Nuttschichten infolge zermürbtem Ausgleichestrich Drempelgeschoß mit zu geringer Wärmedämmschicht Decken unter und über Räumen mit besonders lauten haustechnischen Anlagen [≥ 75 dB (A)]; Luftschalldämmung nicht ausreichend Nicht ausreichende Wärmedämmung bei baulich konstruktiven Gegebenheiten in Verbindung mit der Umstellung des Heizsystems auf wohnungsweise regulierbare Heizung 	<ul style="list-style-type: none"> Kellerfußboden ausbessern und versiegeln, wobei die Dampfdurchlässigkeit gewährleistet werden muß Sanierung durch - zusätzliche Wärmedämmung an Unterseite Kellerdecke - Erneuerung des schwimmenden Estrichs - Erneuerung des Gehbelags Sanierung durch - Erneuerung des zerstörten schwimmenden Estrichs unter Beachtung der DIN 18560, T 02 Schalldämmschicht, Randdämmstreifen, elastische Rohrdurchführungen - Erneuerung des Gehbelags Verbesserung durch - Ausbesserung Ausgleichestrich - Einbau elastischer Rohrdurchführungen - Austausch der Gehbeläge durch gehweiche und schalldämmende Beläge $\Delta L_{w,R} \geq 16$ dB Zusätzliche Wärmedämmschicht aufbringen und winddicht abdecken (siehe auch Abschnitt 3.8 Dach) Schwimmender Estrich und biegeweiche Unterdecke Bei anstehenden baulich konstruktiven Maßnahmen ist der bauliche Wärmeschutz auch unter Berücksichtigung energetischer Belange zu verbessern

3.5 Treppenhaus und Hauseingang

Das Treppenhaus ist innenliegend. Die Treppenläufe sind Stahlbetonelemente mit 2 Wangenträgern. Ein geknickter Treppenlauf und eine Podestplatte liegen über die ganze Laufbreite auf den Treppenhauswänden auf. Zwischen Podestplatte und dem geknickten Treppenlauf sind zwei kurze Treppenläufe eingehängt. Das Steigungsverhältnis der Stufen beträgt 270/175 mm. Das Treppenhaus besitzt eine Rauch- und Wärmeabzugsanlage.

Die Podestelemente sind mit Terrazzoplatten belegt. Die Trittstufen (Winkelstufen) bestehen im wesentlichen aus Terrazzo. Sie wurden aber auch mit PVC-Fußbodenbelag versehen. Im Podestelement ist für das Durchführen der senkrechten Elt-Kabel ein entsprechend großer Schlitz vorhanden. Mit Ausnahme der Treppenlauf- und Podestaufleger wird die Treppe durch eine 40 mm bzw. 20 mm breite offene Fuge von den Treppenkern-Innenwandelementen abge-

setzt. Die 20 mm-Fuge ist bei den eingehängten Treppenläufen mit einem Dichtungsstrick und oberhalb mit Dichtungskitt geschlossen. Zum Auffangen herabfallender Gegenstände sind im Erdgeschoß am Treppengeländer Schutzgitter oder Netze angeordnet.

Bei Treppenhäusern der Typenserie P2/5geschossig ist die Eingangslösung von der Schlafräum- oder von der Wohnraumseite her möglich.

Bei der Eingangslösung von der Schlafräumseite werden Keller- und Differenzlauf mit je 7 Steigungen (270/175 mm) mit Terrazzowinkelstufen verwendet.

Bei der Eingangslösung von der Wohnraumseite wird das Treppenhaus bis in das Kellergeschoß geführt. Als Differenzausgleich dient ein auf dem Kellerfußboden hergestellter Betonblock mit 3 Steigungen a 270/165 mm.

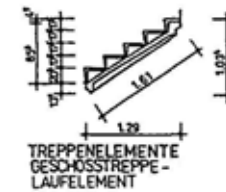
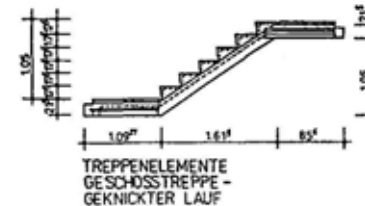
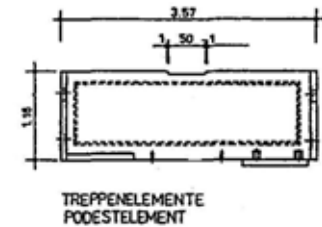
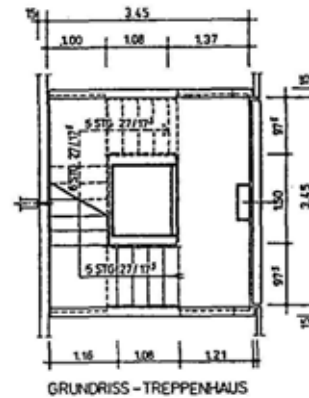


Bild 3.5.1: Treppenelemente

Durch die Anordnung des Hauseinganges in den Systemachsen 2,40 m x 3,60 m und Fehlen eines Hauseingangsvorbau ist bei 5geschossigen Wohngebäuden die zur Verfügung stehende Verkehrsfläche unzureichend.

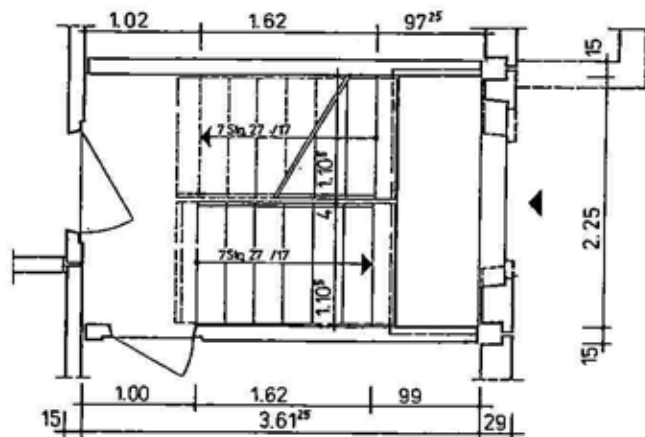


Bild 3.5.2: Grundriß P2/5geschossig Eingangsbereich

Mängel und Schäden	Empfehlungen
<ul style="list-style-type: none"> • Nicht ausreichende Wärmedämmung der Treppenhäuswände (Wohnungstrennwände) bei baulich konstruktiven Veränderungen in Verbindung mit der Umstellung der Heizsysteme auf wohnungsweise regulierbare Heizung • Ungenügender Trittschallschutz des Treppenaufes, Terrazzostrufen und Podeste mit Terrazzooberfläche führen zur Schallübertragung in die Wohnungstrennwand • Ungenügende gegen Einbruch, Brand und Schallsichere Wohnungseingangstüren • Bei P2/5geschossig: ungenügende Fläche im Hauseingangsbereich 	<ul style="list-style-type: none"> • Unter Beachtung der baulich konstruktiven Gegebenheiten den baulichen Wärmeschutz verbessern • Bei starker unzumutbarer Trittschallbelastigung überprüfen, ob Fugen zwischen Treppenauf und Wand offen sind. Evtl. Verlegung eines dafür geeigneten trittweichen, nicht brennbaren Fußbodenbelages auf Stufen und Podesten • Bei Bedarf Einbau einbruchhemmender Wohnungseingangstüren mit höheren schall- und wärmedämmenden Eigenschaften sowie verbessertem Brandschutz • Umgestaltung des Hauseingangsbereiches, Eingangsvorbau vorsehen, Grundsätze des barrierefreien Bauens beachten

Die Erschließung des Treppenhauses bei 11geschossigen Wohngebäuden erfolgt durch einen großzügig bemessenen Eingangsbereich mit anschließendem Verteilergang.

3.6 Küche/Bad/WC-Bereich

Bei der Typenserie P2 wurden erstmals komplett ausgestattete Sanitärzellen, zum Teil auch nur sogenannte "Installations-schächte" aus Spanplatten oder Beton mit Rohrbündel montiert.

Der Korpus der Sanitärzelle besteht im wesentlichen aus sechs scheibenförmigen, dünnwandigen Betonelementen, deren Anschlußbewehrungen miteinander verschweißt sind. Die Elemente sind mit Matten bewehrt. Die Wanddicke beträgt 40 mm. Der Fußbodenbelag besteht aus Terrazzo, Keramik-Kleinmosaik bzw. seitlich aufgekantetem PVC-Fußbodenbelag. Die Wandflächen im Spritzwasserbereich besitzen Alkydharzanstriche bzw. PVC-Folienbeschichtungen.

Der Installationsschacht der Sanitärzelle ist küchenseitig mit leichten abnehmbaren Platten verkleidet. Der untere Teil der Verkleidung besteht teilweise aus nichtbrennbarem Material.

In geringem Umfang wurden Sanitärzellen auch aus Spanplatten und Küche-Badzellen aus Winkelstahlrahmen mit Sokalit-Platten gefertigt. Diese Küche-Badzellen kamen

insbesondere bei der Wohnungsbauserie P2/11geschossig - Berlin/1970 zur Anwendung.

Zur Herstellung der Sokalit-Platten wurde Magnesiummörtel verwendet, der z.B. auch für Steinholzfußböden eingesetzt wird. Magnesiummörtel ist zum Binden von Füllstoffen gut geeignet. Sokalit-Platten enthalten zum Feuer- und Wärmeschutz als Füllstoffe ca. 50 % Minerwolle, jedoch auch ca. 11 % Asbest. Da die spezifische Eigenmasse dieser Sokalit-Platten im Durchschnitt ca. $970 \text{ kg/m}^3 < 1000 \text{ kg/m}^3$ beträgt, ist eine Sanierung nach den Asbest-Richtlinien als dringlich zu bewerten. Als Sanierungsmaßnahme können die Sokalit-Platten entsprechend den Asbest-Richtlinien entfernt, beschichtet oder räumlich abgetrennt werden, z.B. mit Hilfe von Gipskartonplatten. Da Sokalit-Platten nicht feuchtebeständig sind, müssen sie zuverlässig vor Durchfeuchtung geschützt sein. Bei Abbruch, Sanierungs- oder Instandhaltungsarbeiten sind die TRGS 519 (Technische Regeln für Gefahrstoffe) zu beachten.

Bei P2-Varianten ohne Sanitärzellen wurden für die Trennung des Küche/Bad-Bereiches sowie zum Flur leichte Trennwände aus Beton oder Gips verwendet.

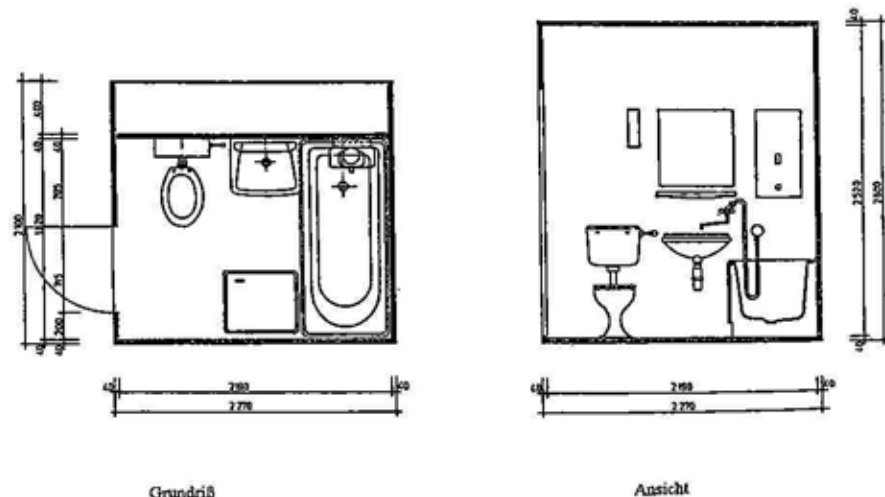
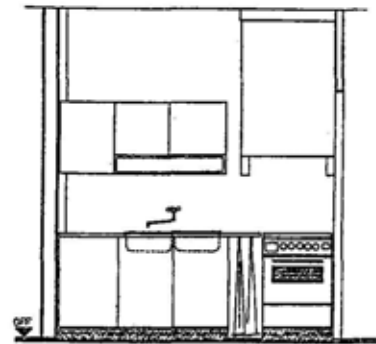
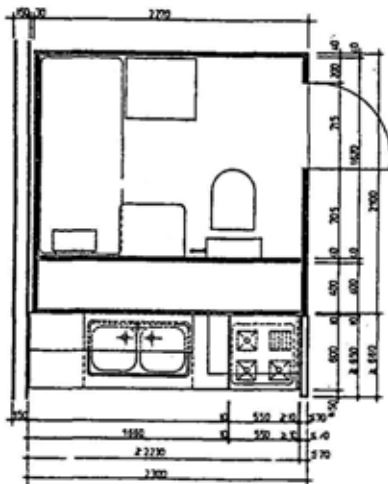


Bild 3.6.1: Sanitärzelle (Maße in mm)

Badzelle in Verbindung zur Küchenabftrstrecke



Küchenmöbel:
Neueinrichtung der Arbeitsgruppe, Einbauschrank,
Ersatzgruppe, Küchenmöbel

Grundriß Naßstrecke - kleine Küchen

Ansicht Naßstrecke - kleine Küchen

Bild 3.6.2: Sanitärraumzelle in Verbindung zur Küchenabftrstrecke

Mängel und Schäden	Empfehlungen
<ul style="list-style-type: none"> • Stockflecken und Auflösungerscheinungen bei Gipsstrennwänden im Naßbereich der Bäder und Küchen infolge ständiger Durchfeuchtung 	<ul style="list-style-type: none"> • Ausbessern geschädigter Trennwandbereiche bzw. Austausch von Trennwänden, insbesondere bei Sanitärraumzellen im Rahmen geplanter Instandsetzungs- und Modernisierungsmaßnahmen
<ul style="list-style-type: none"> • Trennwände der Sanitärraumzellen und Installationschächte aus feuchtigkeitsempfindlichen Materialien, wie Span- und Sokalitplatten 	<ul style="list-style-type: none"> • Bei Ausbau der Sokalitplatten, Ersatz durch geeignete Platten; Sperrmaßnahmen gegen Feuchtigkeit im Spritzwasserbereich der Wände und Fußböden, fachgerechte Entsorgung nach Ausbau der Sokalitplatten
<ul style="list-style-type: none"> • Ungeeignete Oberflächenbeschichtungen der Wände im Spritzwasserbereich; zum Teil ungenügend dichte Fußbodenbeläge 	<ul style="list-style-type: none"> • Aufbringen von feuchtigkeitsunempfindlichen Beschichtungen, wie z. B. Boden- und Wandfliesen

3.7 Loggien

Die Typenlösung der Serie P2 sieht Loggien mit Systemlängen von 3,60 m und 6,00 m vor. 3,60 m lange Loggiadeckenplatten sind schlaff bewehrt, 6,00 m lange Loggiadeckenplatten bestehen aus Spannbeton. Loggiaschaftelemente sind geschobhohe Elemente.

Oberflächenausführungen sind:

- Loggiadecke - Terrazzo
 - Unterseite - Sichtbeton
 - Loggiawände - Sichtbeton
- Die Farbbehandlung erfolgte mit einer Kalk-Latex-Zement-Mischung.

Die Entwässerung der Loggien erfolgt als Außenentwässerung über eine Wassernase.

Die Loggiabrüstungen bestehen als Leichtkonstruktionen aus Stahlrahmen mit Verkleidung aus Asbestzementtafeln oder aus PVC-Platten.

Die Weiterentwicklung führte dazu, daß auch die in 2 x 3,00 m geteilte Loggia gebaut wurde. Teilweise wurde die Loggiadeckenplatte in die

Außenwand in Deckenhöhe eingeschoben, am häufigsten jedoch vorgestellt. Es bestehen Lösungen, bei denen die Loggiadeckenplatten auf Konsolen bzw. voll auf den Loggiaseitenwänden aufliegen. Die Verbindung der Loggiadeckenplatte mit der Geschoßdeckenscheibe sowie der Loggiaseitenwände mit der Außenwand erfolgte durch Verschweißen von Zulagestählen.

Die weiterentwickelten Loggiadeckenplatten sind trogartig mit Gefälle ausgebildet. Das Oberflächenwasser wird über einen PVC-Einlauf in das mittig gelegene Fallrohr abgeleitet. Die Oberfläche der Loggiaplatte ist wasserdicht, entsprechend der damals gültigen Vorschrift der Staatlichen Bauaufsicht Nr. 53/76 - in Verbindung mit der TGL 10689 (Sickerwasserdichtung) ausgeführt.

Die weiterentwickelten Loggiabrüstungen wurden oberflächenfertig hergestellt. Die vorgesehenen "Spiegelflächen" wurden mit Keramikbelag, Beschichtungen oder Anstrichen versehen. Die Innenfläche der Brüstung ist glatt.

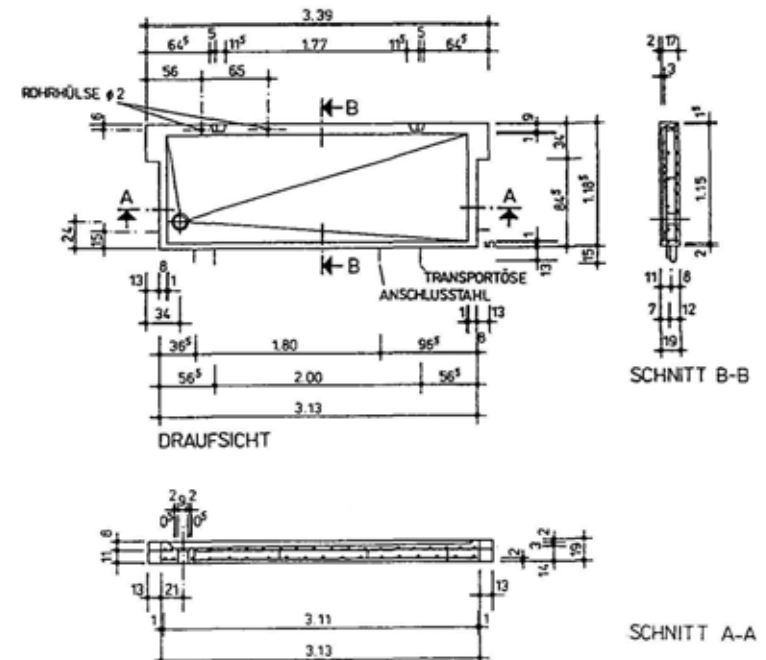


Bild 3.7.1: Loggiadeckenplatte

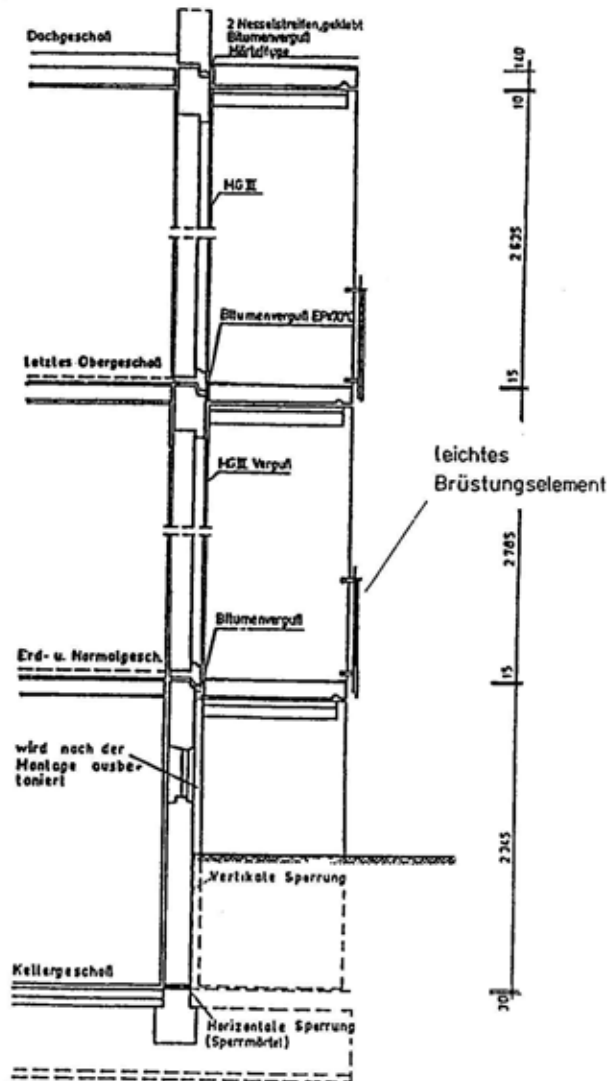
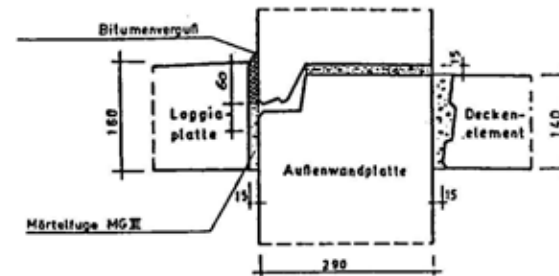
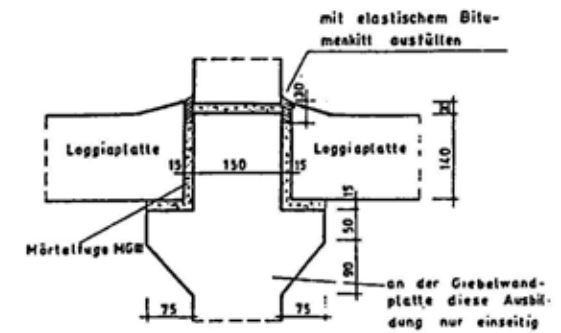


Bild 3.7.2: Vertikalschnitt durch die Loggien (Maße in mm)

Fugenausbildung Außenwandelement-Loggiaplatte (Normalgesch.)



Fugenausbildung Loggiaplatte - Loggiaplatte



Abschlußelement Loggiaplatte an der Außenwand

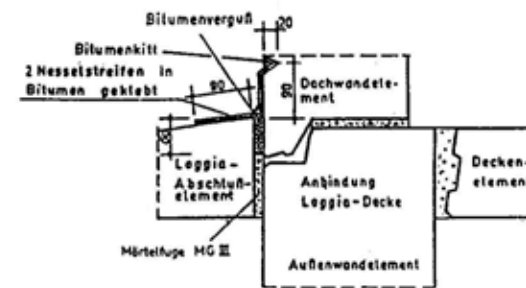


Bild 3.7.3: Fugenausbildung bei Loggien (Maße in mm)

Mängel und Schäden	Empfehlungen
Loggiadeckenplatten <ul style="list-style-type: none"> Geringe Schäden an Loggiadeckenplatten, einige Kantenabplatzungen am Auflager und an Verbindungen der Loggiadeckenplatte mit den Geschoßdecken Betonabplatzungen und Korrosionsschäden im Bereich von Verbindungen an Loggiadeckenplatten untereinander 	<ul style="list-style-type: none"> Im Bedarfsfall Betoninstandsetzung durchführen. Um weitere Durchfeuchtungen der Loggiadeckenplatten zu vermeiden, wasserundurchlässige Beschichtungen auftragen. Sicherung einer kontrollierten Wasserabführung Korrosionsschutzmaßnahmen an Stahlverbindungen durchführen
Loggiabrüstungen <ul style="list-style-type: none"> Leichte Loggiabrüstungen aus Stahlkonstruktionen mit Asbestzementtafeln in architektonisch und ästhetisch unbefriedigendem Zustand (Risse in den Brüstungsplatten) Bei Betonbrüstungen mit integrierten Blumenträgern teilweise starke Rißbildungen, Betonabplatzungen und starke Korrosion der Bewehrung 	<ul style="list-style-type: none"> Auswechseln der leichten Loggiabrüstungsplatten (gegebenenfalls Asbestzemententsorgung). Korrosionsschutz der Stahlunterkonstruktion Bei leichten Schäden an Betonbrüstungen Betoninstandsetzung einschließlich Korrosionsschutz der Bewehrung, Schutz vor weiterer Durchfeuchtung mit entsprechenden Beschichtungen, Abdeckungen und Wasserabführung, bei größeren Schäden ist zu überprüfen, ob eine Demontage und Austausch durch eine leichte Konstruktion zweckmäßiger ist.
Loggiaschäfte <ul style="list-style-type: none"> Teilweise Betonabplatzungen infolge Korrosion der Bewehrung durch zu geringe Betondeckung Teilweise starke Zerstörungen an Loggiaschafffundamenten im Spritzwasserbereich, großflächige Betonabplatzungen, stark korrodierte, freiliegende Bewehrung, poröser Beton infolge mangelhafter Ausführung (Ortbeton) Starke Rißbildungen an den Loggiasturseiten in Richtung Längsbewehrung und quer über Bügel, insbesondere in Bereichen von Konsolen, Konsolen allgemein in schlechtem Zustand, Konsolbewehrung mit nicht ausreichender Betondeckung, Verringerung der Auflagerflächen der Loggiaplatte auf Konsolen durch Betonabplatzungen infolge Korrosion und Frost/Tauwechsel, begünstigt bei Loggiadeckenplatten mit Außenentwässerung 	<ul style="list-style-type: none"> Bei geringer Schädigung (feine Haarrisse) ist ein CO₂-bremsender, dauerelastischer Anstrich vorzusehen. Bei starker Beton- und Bewehrungsstahlkorrosion ist eine Betoninstandsetzung einschließlich eines Korrosionsschutzes der Bewehrung durchzuführen. Bei geschädigten Konsolen ist ebenfalls eine Betoninstandsetzung durchzuführen, im Bedarfsfall sind zusätzlich Stahlwinkelkonsolen vorzusehen. Bei Instandsetzungsarbeiten an Loggiaschaffelementen und Konsolen sind die Loggiadeckenplatten zu unterstützen

3.8 Dach

Die Dächer der Typenreihe P2 sind zweischalige Dächer (Kaltdächer) mit beheizbarem Dachraum. Die Dachform ist ein nach innen geneigtes Flachdach mit 10 % Dachneigung ohne Dachüberstand. Die Dachkonstruktion besteht aus großflächigen Stahlbetonkassetten-Dachelementen mit ca. 1.500 mm Breite.

Das mittlere Auflager der Dachplatten wird durch einen Rinnenträger gebildet. In diesen sind alle Aussparungen für die Ableitung des Regenwassers und der Durchführung der Lüftungselemente vorgesehen. Das Gefälle wurde durch Ortbeton hergestellt.

Das innenliegende Treppenhaus ist durch ein Glasprismenelement (Stahlbeton) abgedeckt, in dem sich gleichzeitig der Rauchabzug, kombiniert mit dem Dachausstieg, befindet.

Die Dachkassettenplatten liegen auf den Längs- außenwänden bzw. auf dem Rinnenträger auf. Alle Elemente sind durch Verschweißen der Anschlußbewehrungen miteinander verbunden. Die Giebelseiten (Giebelelemente) wurden über die Dachneigung gezogen und bilden einen glatten Abschluß.

Die Belüftung (Querlüftung) des Dachdrehpelpelraumes erfolgt über Lüftungsschlitze bzw. Lüftungsöffnungen, die mit Vogelschutzgittern versehen sind. Gesetzliche Bestimmungen, wonach eine bestimmte Öffnungsgröße verlangt wurde, bestanden nicht. Entsprechend dem Stand der Technik wurden 1-2 %, bezogen auf die Dachfläche, verlangt.

Als Wärmedämmung wurden im Dachraum Mineralwolleplatten verlegt. Um die seinerzeit bestehenden Wärmeschutzforderungen zu erfüllen, waren bis ca. 1985 45 mm Mineralwolle und nach 1985 60 mm Mineralwolle erforderlich. Die Wärmedämmschicht wurde im Dachraum auf der obersten Geschoßdecke wie folgt verlegt:

- 1 Lage 500er Teersonderdachpappe (lose verlegt)
- 45 bzw. 60 mm Mineralwolleplatten
- im Bereich der Küchen und Bäder auf Rohdecke 1 Lage 500er Teersonderdachpappe (Stöße verklebt)

Die Dachhaut besteht aus einer Dachpappeneindeckung mit Bekiesung

- auf Dachplatten: 2 Trägerschichten mit Heißanstrichen und Bekiesung
- im Rinnenträger: wie vor, jedoch mit 3 Trägerschichten

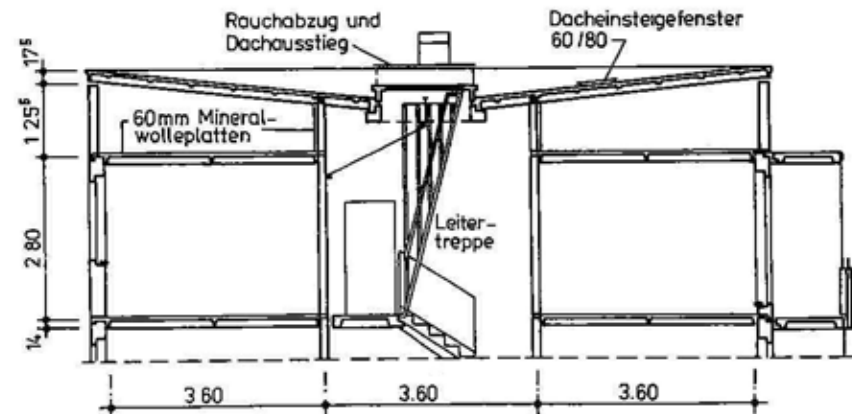
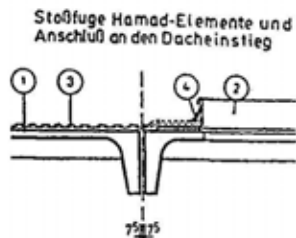
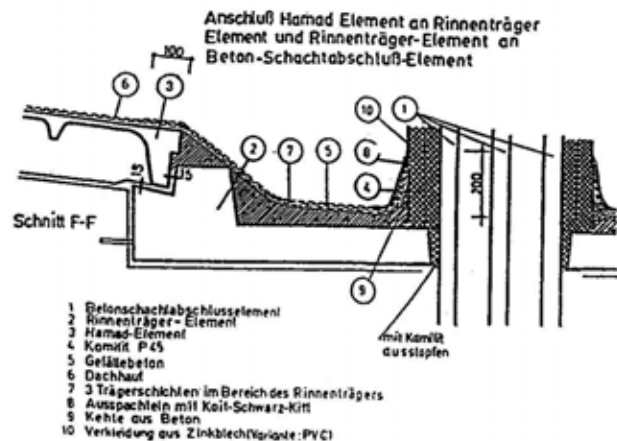
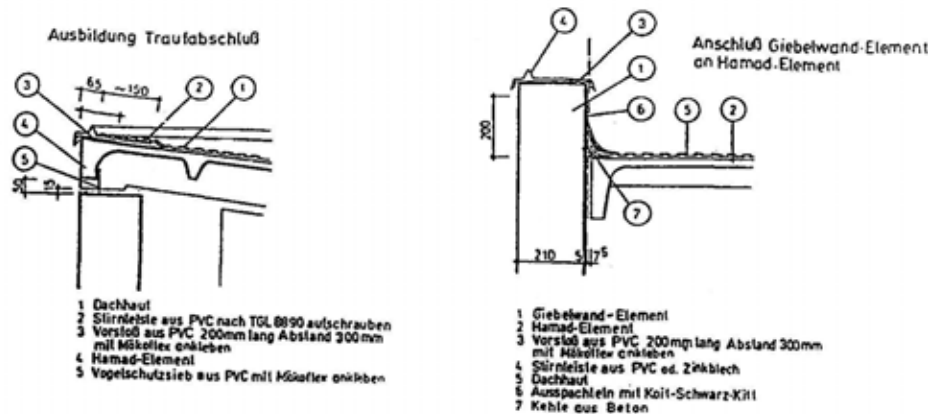


Bild 3 8 1: Dachlösung P2/5geschossig



1 Hamad Element
2 Dacheinstiegelement mit Mikoflex ankleben
3 Dachhaut
4 Ausspacheln mit Keil-Schwarz-Kitt

Bild 3.8.2: Dachanschlüsse (IW 66/P2-Ratio 1973)

Mängel und Schäden	Empfehlungen
<ul style="list-style-type: none"> • Korrosionsschäden an der Spiegelbewehrung der Dachkassettens-Platten infolge zu geringer Betondeckung • Stärkere Ribbildung und Kantenabplatzungen an Auflagern der Tragrippen am Drempeel infolge starker Kantenpressung, Risse in den Tragrippen • Durchfeuchtungen im Bereich der Oberlichte über dem Treppenhaus infolge von Rissen in Glasbausteinen und Fugen • Zu geringe Wärmedämmung auf der letzten Geschosdecke infolge ungenügender, teilweise durch Feuchtigkeit zerstörter oder fehlender Wärmedämmung im Dachraum • Nicht ausreichende Belüftung des Drempeelraumes aufgrund geschlossener Lüftungsöffnungen • Risse in der Dachhaut und Pfützenbildung im Rinnenträger • Dachanschlüsse und Einläufe mangelhaft 	<ul style="list-style-type: none"> • Betoninstandsetzung einschließlich Korrosionsschutz der Bewehrung • Ribsanierung mit ribüberbrückenden Anstrichstoffen • Bei nicht reparaturfähigen Oberlichtern Austausch mit Oberlichtkuppeln • Zusätzliche Wärmedämmschicht ≥ 120 mm einbringen und winddicht abdecken; Erhöhung der relativen Luftfeuchtigkeit im Dachraum beachten, für ausreichende Belüftung sorgen • Lüftungsöffnungen reinigen; bei Modernisierungsarbeiten auf die nach DIN 4108, Teil 3, für beide Drempeelseiten geforderte Öffnungsgröße von je 2 %, bezogen auf die dazugehörige Dachfläche, vergrößern • Dachhaut erneuern • Erneuerung im Rahmen der Dachhautsanierung

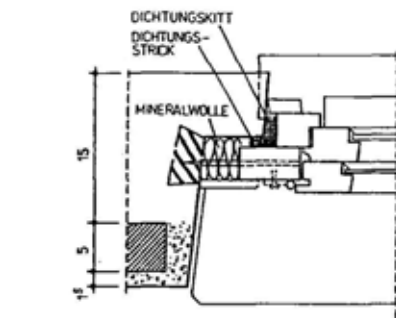
3.9 Fenster

Die vorzufindenden Fensterlösungen sind vor allem vom Baujahr abhängig. Wichtige Varianten sind:

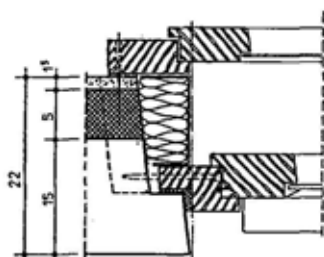
• Cottbus 1966:
In den Wohngeschossen wurden Verbundfenster aus Holz nach Typenkatalog Typro 62-1; 62-2 verwendet. Fenster auf der Wohnraumseite mit Drehflügel, auf der Eingangsseite mit Kippdrehflügel. Die Loggiatüren bestehen aus einem feststehenden und einem beweglichen Flügel; Verglasung: Thermoscheibe.

• Berlin 1970:
In den Wohngeschossen sind alle Fenster einschließlich Loggiatür Verbundfenster aus Holz nach Typenkatalog Typro 62-1; 62-2. Bei Erfordernis wurden zweischalige Schallschutzfenster, bestehend aus 2 voneinander getrennten Einfachfenstern mit besonderer Dichtung in der Funktionsfuge und umlaufender Randbedämpfung eingebaut.

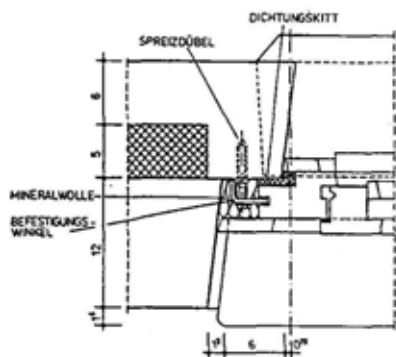
• Ratio Halle 1978:
In den Wohngeschossen sind alle Fenster einschließlich Loggiatür Thermoscheibenfenster.



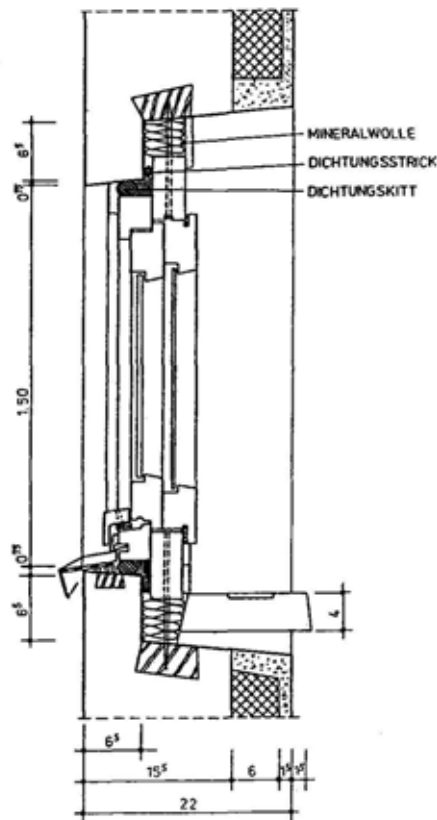
VERBUNDFENSTER
FENSTEREINBAU - SEITLICH



SCHALLSCHUTZFENSTER
(ZWEISCHALIG)
FENSTEREINBAU - SEITLICH



THERMOSCHEIBENFENSTER
FENSTEREINBAU SEITLICH



VERBUNDFENSTER
FENSTEREINBAU OBEN UND UNTEN

Bild 3.9.1: Fenstereinbaudetails

Mängel und Schäden	Empfehlungen
<ul style="list-style-type: none"> Die Fensterkonstruktionen entsprechen teilweise nicht den bauphysikalischen Anforderungen, insbesondere bei vielgeschossigen Gebäuden (mangelnde Schlagregendichtigkeit, unzureichender Schall- und Wärmeschutz), mangelhafte Dreh- und Kippbeschläge mit einzelner Verriegelung, Festverglasung bei Loggiafenstern Durchfeuchtungen infolge undichter Funktionsfugen zwischen Fensterflügel und -rahmen sowie undichte Einbaufugen im Fensteranschlagbereich Tauwasserbildung und Feuchtigkeitsschäden (Stockflecken) im Bereich der Fensteranschlüsse, insbesondere bei zweischaligen Schallschutzfenstern infolge von Wärmebrücken 	<ul style="list-style-type: none"> Bei nicht ausreichenden bauphysikalischen Eigenschaften bzw. mangelhaftem Zustand der Fenster ist ein Austausch gegen qualitativ höherwertige Fenster erforderlich (anzustreben sind Fenster mit einem $k_F \leq 2,0 \text{ W/m}^2\text{K}$) Teilschäden bzw. geringe Mängel bei Fenstern mit ausreichender Qualität können durch fachgerechte Instandsetzung beseitigt werden. Dichtungen erneuern Beseitigung der Wärmebrücken im Anschlagbereich durch geeignete Wärmedämmung

3.10. Türen

Die Hauseingangstür ist eine zweiflügelige Tür mit Quersprossen mit einem feststellbaren Seitenteil.

- Systembreite: 1.500 mm
- Systemhöhe: 2.100 mm
- Grundlage: a) Typenkatalog Typro 62-15, 1966
b) Katalog Außentüren (nach TGL 22887)

Rahmen und Flügel bestehen aus Holz.
Verglasung: Ornamentglas (teilweise Sicherheitsglas)

Die Wohnungseingangstüren sind Blendrahmentüren aus Holz.

- Abmessung: 900 x 2.000 mm (Systemmaß)
- Türflügel: Papierwabenkern, beidseitig mit Hartfaserplatten beplankt

Die Wohnungsinnentüren haben Stahlzargenrahmen, die Türflügel sind beidseitig mit Hartfaserplatten beplankte Papierwabenkerne.

Zwischen Treppenhaus und Kellervorraum befinden sich feuerhemmende Türen.

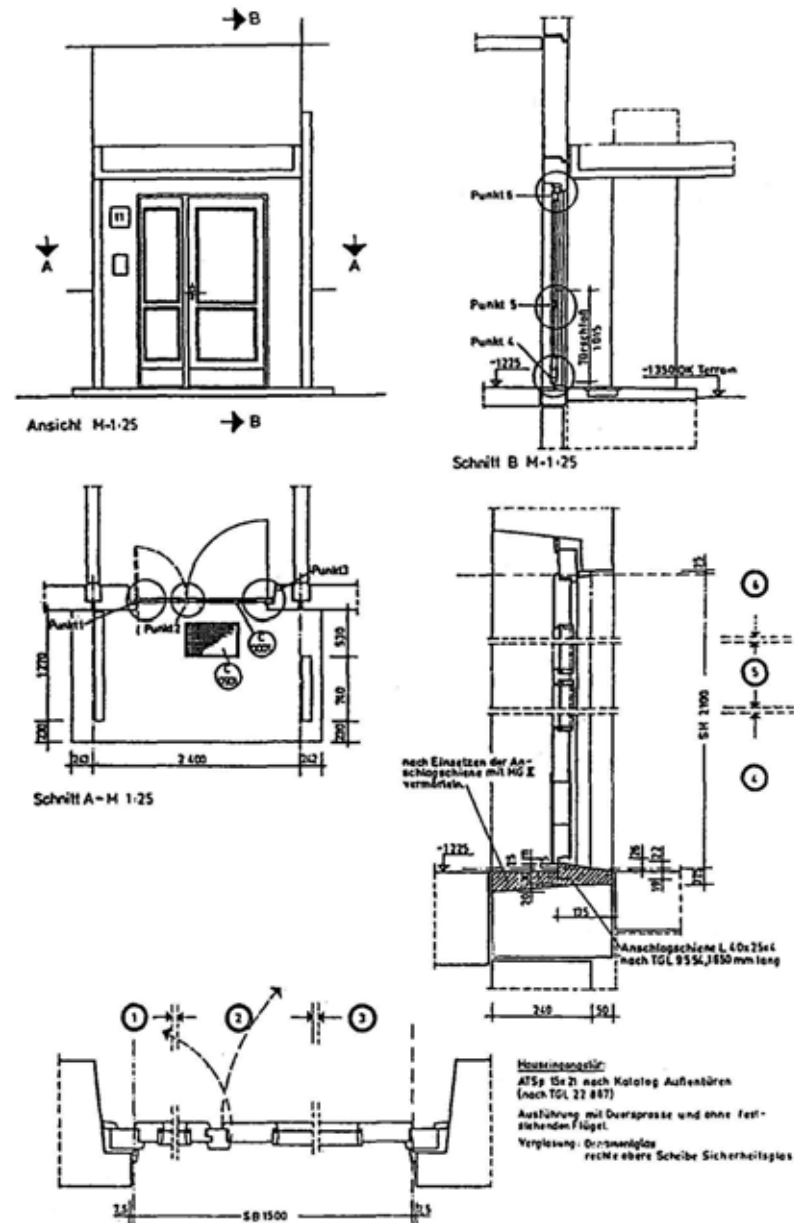


Bild 3.10.1: Haustüren - Einbaudetails

Mängel und Schäden	Empfehlungen
<p>Hauseingangstüren</p> <ul style="list-style-type: none"> • Verformungen bei Holztüren infolge nicht ausreichender Profilstärken • Beschläge, Schlösser und Verglasung entsprechen nicht mehr den heutigen Sicherheitsanforderungen <p>Wohnungseingangstüren</p> <ul style="list-style-type: none"> • WE-Türen entsprechen nicht den Sicherheitsanforderungen • Keine ausreichende Schalldämmung • Feuerwiderstand unzureichend • Nicht einbruchhemmend • Mangelhafte Beschläge und Schlösser <p>Innentüren</p> <ul style="list-style-type: none"> • Verzogene Türblätter 	<ul style="list-style-type: none"> • Austausch der Türen im Rahmen der Modernisierung des Hauseinganges • Bei geringen Schäden Tür unter Beachtung der Sicherheitsanforderungen herrichten • Austausch der WE-Tür durch eine bauphysikalisch höherwertige und einbruchhemmende Tür • Instandsetzung durch Erneuern und Anpassen einer umlaufenden Dichtung • Austausch im Rahmen der Modernisierung

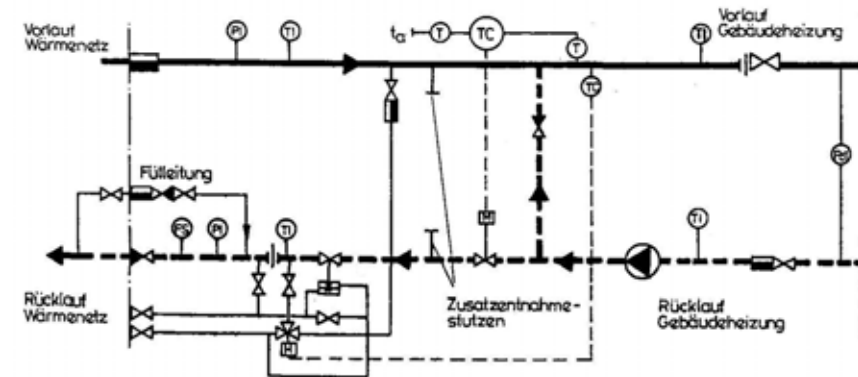
4. Technische Gebäudeausrüstung

4.1 Zentrale Wärme- und Warmwasserversorgung, Heizungsanlagen und Raumtemperaturregelung

4.1.1 Zentrale Wärme- und Warmwasserversorgung

Der Anschluß des Gebäudeheizungssystems bzw. der Warmwasserversorgung an das Fernwärmenetz erfolgt über vorgefertigte Hausanschlußstationen. Die Hausanschlußstationen sind für den Anschluß an Zweileiter-Fern-

wärmenetze mit einer maximalen Vorlauftemperatur von 150 °C konzipiert. In der Regel wird der Wärmeträger Wasser des Fernwärmenetzes direkt in das Gebäudeheizungssystem eingespeist bzw. über Wärmeaustauscher für die Warmwasserversorgung geleitet. Es wurden Hausanschlußstationen vom Typ HA2 (Bild 4.1.1) und HA3 (Bild 4.1.2) eingesetzt.



- | | | | |
|--|----------------------------|--|--|
| | Schmutzfänger | | Druckmessung (anzeigend) |
| | Rückschlagventil | | Differenzdruckmessung |
| | Absperrorgan | | Temperaturmessung (anzeigend) |
| | Umwälzpumpe | | Temperaturmessung (Steuergröße) |
| | Drosselblende | | Mengenmessung (registrierend) |
| | Regelventil Gebäudeheizung | | Temperaturmessung |
| | Thermo - Zweigege - Ventil | | Temperaturmessung (anzeigend, Alarm auslösend) |
| | Mengenbegrenzer | | |
| | Sicherheitsventil | | |
| | Magnetventil | | |

Bild 4.1.1: Schaltschema der Hausanschlußstation Typ HA 2

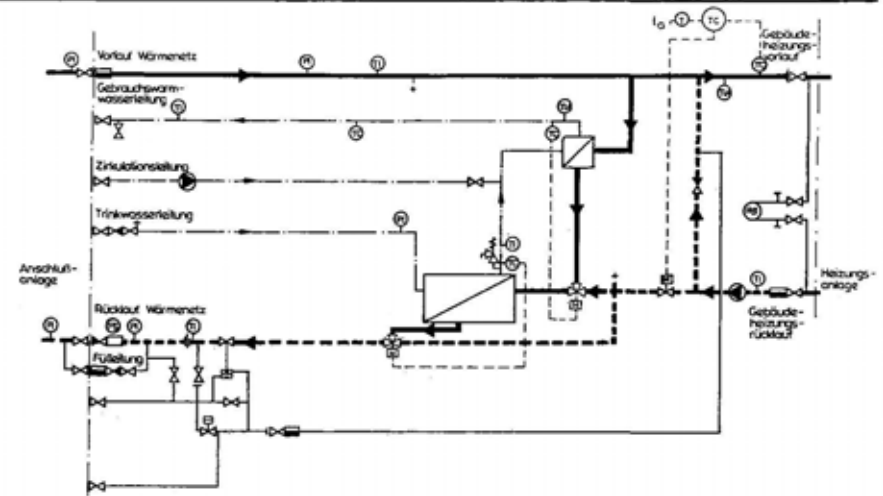


Bild 4.1.2: Schaltschema der Hausanschlußstation Typ HA 3

Die Leistungskennwerte der Hausanschlußstation Typ HA2, die keine Warmwasserbereitung beinhaltet, sind folgender Tabelle zu entnehmen:

Baureihe	Fernheiz- anschluß	Raumheiz- anschluß	Leistungsbereich		Hauptabmessungen			Masse ohne Wasser- füllung kg
			Gcal/h	MW	l	b	h	
	NW	NW			mm	mm	mm	
HA2-40	40	50	... 0,5	... 0,581	2200	1200	2500	580
HA2-50	50	65	0,1 ... 1,0	0,116... 1,163	2200	1300	2500	625
HA2-65	65	80	0,15 ... 1,5	0,174... 1,744	2600	1400	2500	850
HA2-80	80	100	0,4 ... 2,4	0,465... 2,790	2600	1400	2500	1100

Bemerkung: Die HA2 war auch mit Mengenmeßgerät lieferbar.

Die Hausanschlußstation Typ HA3 (siehe Bild 4.1.2) versorgt die Gebäude mit Heizwärme und Warmwasser. Die zentrale Warmwasserbereitung erfolgt in zwei Stufen

- Vorwärmung durch eine Rücklaufauskühlung
- Nachwärmung über den Heizungsvorlauf.

Die Nachwärmung des Warmwassers erfolgt über eine Vorrangschaltung zu Lasten des Gebäudeheizungssystems, z. B. bei kurzzeitig auftretendem Spitzenbedarf an Warmwasser. Die maximale Temperatur des Warmwassers beträgt bei der HA3 50 °C. Diese Temperatur garantiert an der Zapfstelle einen Wert von 45 °C.

Die Hausanschlußstation Typ HA3 hat folgende Leistungskennwerte:

Einspeisemenge
 $\dot{V}_E = 3 \dots 18 \text{ m}^3/\text{h}$ (max. $t_{\text{Netz}} = 150 \text{ °C}$)

Wärmeleistung Heizung
 $\dot{Q}_H = 0,29 \dots 1,5 \text{ MW}$ (max. $t_v = 110 \text{ °C}$)

Wärmeleistung Warmwasser
 $\dot{Q}_{\text{WW}} = 0,13 \dots 0,75 \text{ MW}$ (max. $t_{\text{WW}} = 50 \text{ °C}$)

Masse
 $m = 1530 \dots 2250 \text{ kg}$

In der Regel ist eine Meßeinrichtung für den Wärme- und Warmwasserverbrauch in den Hausanschlufsstationen vorhanden.

Bei Fehlen einer zentralen Fernwärmeversorgung aus Heizkraftwerken übernehmen Heizwerke oder Kesselanlagen die Sicherung der Wärmeversorgung. In diesen Wärmeerzeuger-

anlagen kommen vielfach feste Brennstoffe zum Einsatz; deshalb ist es auch aus Gründen des Umweltschutzes notwendig, Modernisierungsmaßnahmen durchzuführen und die Brennstoffversorgung auf Heizöl oder Gas umzustellen. Der Ersatz der alten Kesselanlagen durch wartungs- und bedienungsarme Kessel mit hohem Wirkungsgrad ist zu prüfen.

Mängel und Schäden	Empfehlungen
<ul style="list-style-type: none"> Mit pneumatischen oder elektrischen HLK-Reglern ausgestattete Hausanschlufsstationen sind technisch veraltet Hoher Verschleißgrad der Armaturen und Wärmeaustauscher Mangelhafte bzw. fehlende Wärmedämmung für Rohrleitungen und Armaturen Hoher Aufwand für Wartung und Bedienung Hoher Schallpegel in den der Hausanschlufsstation nächstgelegenen Wohnungen durch unsachgemäße bzw. mangelhafte Installation 	<ul style="list-style-type: none"> Hausanschlüsse mit HLK-Reglern durch Hausanschlüsse mit elektronisch geregelten Armaturen ersetzen Ersatz verschlissener Anlagenbauteile Wärmedämmung entsprechend den gesetzlichen Vorschriften und Verordnungen nachrüsten Einsatz wartungsarmer Steuer- und Regelungstechnik; automatisierte Steuerung der bedarfsgerechten Wärmezuführung für die Heizung und Warmwasserbereitung Gegebenenfalls Austausch nicht bedarfsgerechter Pumpen; Einbau von Kompensatoren und körperschallgedämmten Rohrbefestigungen und -durchführungen

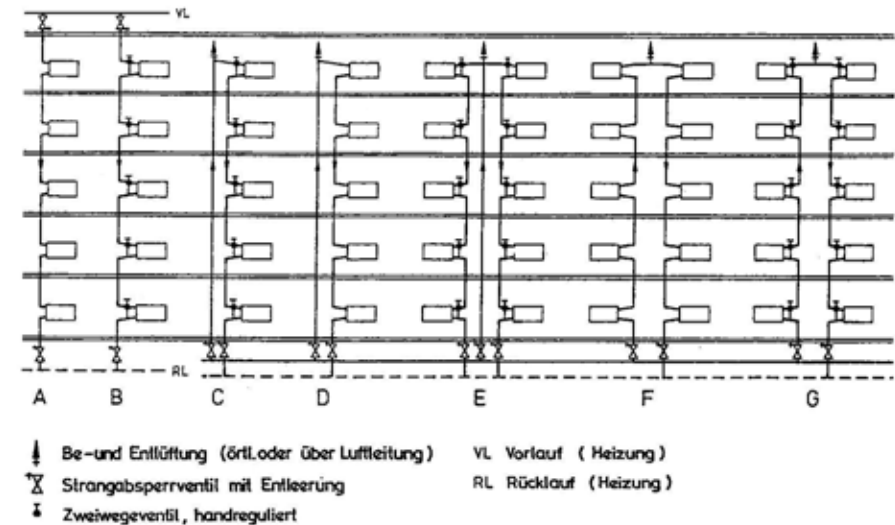


Bild 4.1.3: Strangtypen der Einrohrheizungssysteme

4.1.2 Heizungsanlagen und Raumtemperaturregelung

Für den Gebäudetyp P2 wurden grundsätzlich senkrechte Einrohrheizungsanlagen mit Verteilungsleitungen nach dem System *Tichelmann* eingesetzt. Die unterschiedlichen Strangtypen der angewendeten Heizungssysteme sind in der folgenden Zusammenstellung erfaßt (siehe Bild 4.1.3).

Strangtyp A: Obere Verteilung: Einsatz von luftklappengeregelten Konvektortruhen ohne Zweige-Handregulierventil und Kurzschlußstrecke; Verlegung des Steigstranges in einem Rohr-Installationsschacht

Strangtyp B: Obere Verteilung: Einsatz des gesamten Heizflächenangebotes; mit Zweige-Handregulierventil und Kurzschlußstrecke

Strangtyp C, D, E, F, G: untere Verteilung

Strangtyp C, D, E: Steigstränge ohne Heizkörper-Anschlüsse; Einsatz des gesamten Heizflächenangebotes

Strangtyp F, G: Heizkörper-Anschlüsse am Steige- und Fallstrang; Durchströmung der Heizkörper am Steigstrang von unten nach oben nur bei Konvektortruhen problemlos; bei anderen Heizflächen treten Leistungsminierungen und Betriebsstörungen auf.

Die Be- und Entlüftung der Stränge erfolgte entweder über ein entsprechendes automatisches Ventil an den Strangenden oder über Luftgefäße im Drempegelgeschoß mit Luftleitungen, die in das Kellergeschoß hinuntergeführt werden.

Die Stränge haben im Keller Strangabsperrentile mit einer Entleerungsmöglichkeit. Die Heizungsanlagen werden mit einer Temperaturspreizung von 110/70 °C gefahren. Die einzelnen Stränge einer Heizungsanlage wurden für annähernd gleiche Pumpendrucke ausgelegt. Bei der Systemberechnung wurde die Wärmeabgabe der Steige- bzw. Falleitungen an die Räume berücksichtigt.

Eine zentrale Beheizung der innenliegenden (fensterlosen) Küchen und Bäder ist in der Regel nicht vorgesehen. In den Bädern sind dann Elektro-Infrarot-Strahler installiert. Obwohl die rechnerische Raumtemperatur der

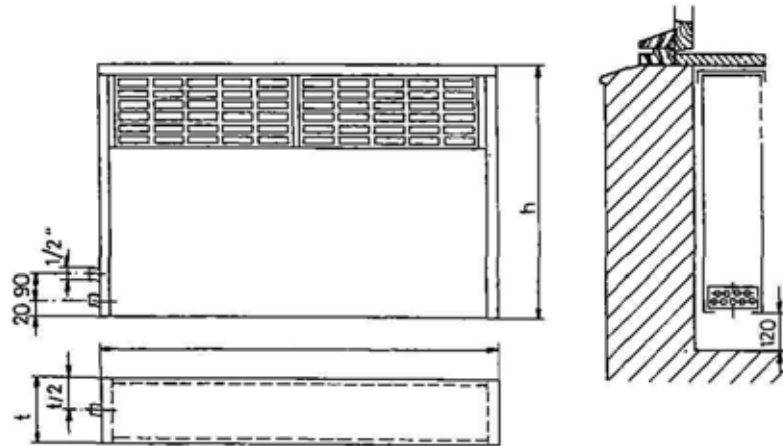
Wohn- u. Schlafräume 20 °C betrug, wurden wegen fehlender oder nicht ausreichender Regulierbarkeit, vor allem beim Einsatz von Konvektortruhen ohne Heizkörperregulierungsventil, wesentlich höhere Werte (bis 27 °C) erreicht.

Folgende Heizflächen wurden insbesondere in der Wohnungsbauserie P2 eingesetzt:

• Konvektortruhen

Konvektortruhen bestehen aus einer Stahlblechverkleidung und einem aus Ovalrohren und Wickelband gefertigten Konvektor. Die

Konvektortruhe "Modell 73" wurde in drei Bautiefen (75 mm, 170 mm, 240 mm) und vorwiegend in den Baulängen 500 mm, 1000 mm, 1500 mm und 2000 mm gefertigt. Sie sind für Betriebsdrücke bis zu 1,0 MPa eingesetzt worden (siehe Bild 4.1.4). Durch Variation der Rohranzahl und Baulänge ergab sich ein Typensortiment von 32 Leistungsgrößen (von 0,35 m² bis 10,64 m² Heizfläche). Neben der schlechten Regelbarkeit über Luftklappen wirkte sich das Auftreten von Staubverschwehlungen und das Fehlen von Strahlungsflächen negativ aus.



t (Bautiefe) = 170 und 240 mm*) h = 590 mm l = 500; 1000; 1500; 2000 mm

*) (Beim Konvektor mit der Bautiefe 75 mm erfolgt der Luftaustritt oben und stirnseitig)

Bild 4.1.4: Konvektortruhe "Modell 73"

Die ausführlichen Tabellen über Wärmeleistung und Druckverluste der Konvektortruhen sind dem Änderungs- und Ergänzungsdienst zum Angebotskatalog (1972) des Kombines TGA zu entnehmen.

• Flachheizkörper

Flachheizkörper sind Raumheizkörper, bei denen auf einem Rohrregister profilierte Stahlbleche zur Vergrößerung der Heizfläche ange-

bracht sind. Die Heizkörper wurden ein- und zweireihig mit je 11 bevorzugten Baulängen hergestellt. Sie sind für Betriebsdrücke bis zu 1,6 MPa einsetzbar (siehe Bild 4.1.5).

Die Nomogramme der Wärmeleistungen und wasserseitigen Druckverluste sind der TGL 26750, Ausg. Dezember 1971, zu entnehmen.

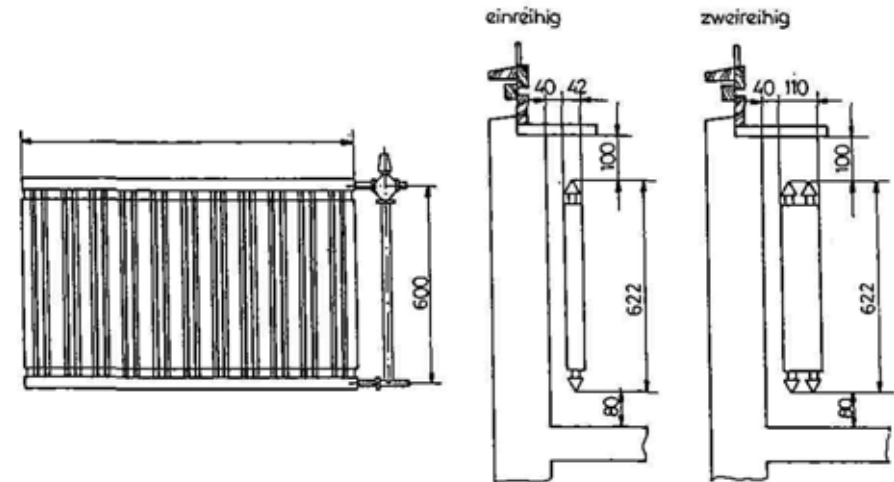


Bild 4.1.5: Flachheizkörper "Modell 70" mit Handregulierungsventil (Zweiwegeform) und Kurzschlußstrecke

• Plattenheizkörper

Ein Plattenheizkörper ist ein aus Stahlblechen geschweißter Hohlraum mit geringer Bautiefe in ein- und zweireihiger Anordnung und mit den Bauhöhen 390 und 590 mm (siehe Bild 4.1.6).

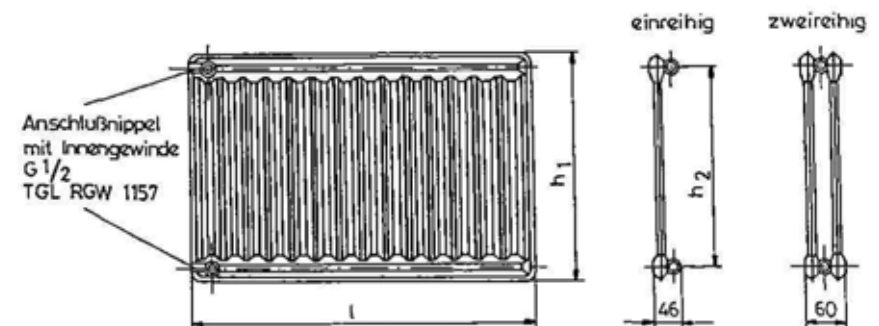


Bild 4.1.6: Grundtyp eines Plattenheizkörpers nach TGL 26751/01 (Ausg. 11/82)

Zur Erhöhung der spezifischen Wärmeleistung wurden die zweireihigen Plattenheizkörper mit Konvektionsflächen versehen (siehe Bild 4.1.7). Die Bauhöhe h_1 betrug 590 mm, das Anschluß-

maß $h_2 = 544$ mm, die Höhe der Sekundärheizfläche 470 mm und die Bautiefe $t = 106,5$ mm.

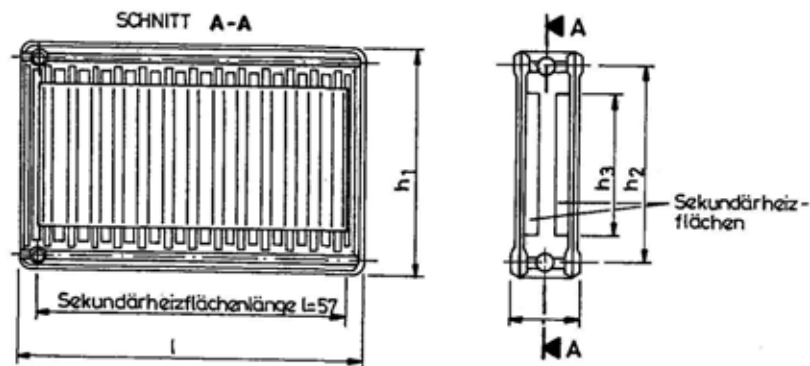


Bild 4.1.7.: Grundtyp eines Plattenheizkörpers mit Sekundärheizfläche nach TGL 26 751/02 (Ausg. 11.82)

Plattenheizkörper wurden bis zu einer Druckstufe von 1,0 MPa eingesetzt, die Angaben zu den Wärmeleistungen und Druckverlusten sind der TGL 26751/01 (Grundtyp) und der TGL 26751/02 (Sekundärheizfläche), Ausgabe November 1982, zu entnehmen.

Zustand und Mängel	Empfehlungen
<ul style="list-style-type: none"> ● Senkrechte Einrohrheizung bietet kaum Spielraum für individuelle Abweichungen von den der Berechnung zugrunde gelegten Innentemperaturen, da die Reihenschaltung der nachfolgenden Heizkörper sofort zu einer projektabweichenden Beaufschlagung dieser Heizflächen führt ● Keine Elemente für die Heizkostenverteilung vorhanden ● Fehlende automatische Raumtemperaturregelung ● Fehlende Strangregulierventile; Strangabsperrearmaturen sind an der Kelleraußenwand nicht zugänglich (Mietkeller) ● Entregelung der Heizungsstränge durch nachträgliche Veränderungen (Reparaturen, Ersatz von Anlagenteilen, abweichend vom Projekt) ● Mangelhafte Wärmedämmung der Rohrleitungen und Armaturen im Keller- und Drempelgeschoß ● Hoher Verschleißgrad der Armaturen ● Ringleitungen im bekrichbaren Drempelgeschoß bzw. in den Wohnungen des letzten Obergeschosses führen zu unzumutbaren Behinderungen für das Bedienungspersonal bzw. für die Mieter ● Einsatz von Konvektortuben ohne Regulierventil führt zur Überheizung der Wohnung, außerdem kann eine Staubverschmelzung bei hohen Temperaturen zu Belästigungen führen ● Verringerte Schalldämmung der Decken infolge Schallübertragung durch ungeeignete Rohrhülsen (Stahlrohrehülsen) und durch zu leichte Heizflächen (Flachheizkörper) 	<ul style="list-style-type: none"> ● Bei erheblichem Verschleiß Erneuerung der Heizungsanlage (Zweirohrheizung oder horizontale Einrohrheizung je Wohnung) nach Durchführung von Wärmedämmmaßnahmen am Baukörper bzw. größeren baulichen Veränderungen ● Ausstattung der Wohnungen mit Heizkostenverteil-einrichtungen ● Nachrüstung der fehlenden Raumtemperaturregelung (Heizkörper-Thermostatventil, elektronisch gesteuertes Heizkörperventil) ● Austausch der Strangabsperrearmaturen gegen Strangregulierventile, u. U. bei gleichzeitiger Veränderung der Zugänglichkeit (vom Kellermittelgang aus) ● Durchführung von Variantenberechnungen für einzelne Heizstränge bzw. für das gesamte Heizungssystem zur Ermittlung der günstigsten Systemgestaltung und Betriebsführung ● Verbesserung der Wärmedämmung von Armaturen und Rohrleitungen ● Austausch verschlissener Armaturen ● Bei fehlendem Dachgeschoß untere Verteilung für das Heizungssystem vorsehen ● Austausch gegen hygienisch und regelungstechnisch bessere Heizflächen ● Körperschallgedämmte Rohrhülsen für die Steigestränge vorsehen; Austausch der schalleitenden Flachheizkörper gegen die schwereren Plattenheizkörper, wenn Fälle der Schallübertragung auftreten

4.2 Gasinstallation

Die P2-Bauten wurden zu Beginn der Bauserie mit der Energievariante

- EWVG

Einzel-Warmwasserversorgung mit Gas-Durchlauf-Wassererhitzer (Gas-Wasserheizer), Gasherd, Zentralheizung (dreischienig) versorgt.

Später kamen hinzu:

- ZWWG

Zentrale Warmwasserversorgung, Gasherd, Zentralheizung (dreischienige Versorgung)

- EWWE

Einzel-Warmwasserversorgung mit Gas-Wasserheizer, Elektroherd, Zentralheizung (dreischienig)

- ZWWE

Zentrale Warmwasserversorgung, Elektroherd, Zentralheizung (zweischienig)

- EWWE

Einzel-Warmwasserversorgung mit Elektroherd, Elektroherd, Zentralheizung (zweischienig).

In P2-Bauten sind Gasgeräte¹⁾ mit geschlossener Verbrennungskammer gegenüber dem Aufstellungsraum eingesetzt. Diese sind an kombinierte Luft-Abgas-(KLA)-Schornsteine angeschlossen, die gleichzeitig den Gasgeräten Verbrennungsluft zuführen und deren Abgase über Dach ins Freie führen (Zulassung 20-67; in: Schriftenreihe der Bauforschung, Reihe Technische Gebäudeausrüstung, Heft 14, Berlin 1968). Die Aufstellung der KLA-Gasgeräte war unabhängig von Raumgrößen und Lüftungsvarianten zulässig. Wirkungsweise siehe Bilder 4.2.1 und 4.2.3.

Zur Gegenüberstellung sind in den Bildern 4.2.2 und 4.2.4 LAS-Anlagen (Luft-Abgas-Schornstein) dargestellt, die bei Modernisierung und Erdgasumstellung u.a. die KLA-Anlagen ablösen sollen.

1) In den Standards TGL sind Gasgeräte für Schornsteinanschluß als Feuerstätten definiert

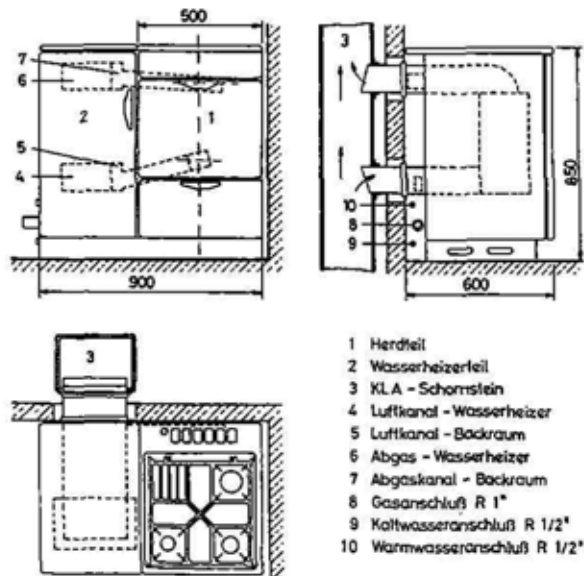


Bild 4.2.1: KLA-Gasgeräteblock, Variante 1
Verbrennungsluft und Abgaswege

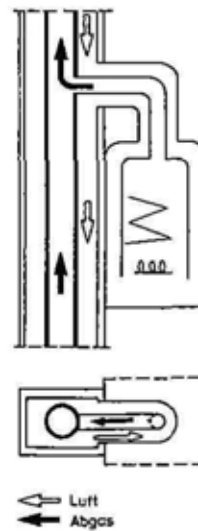
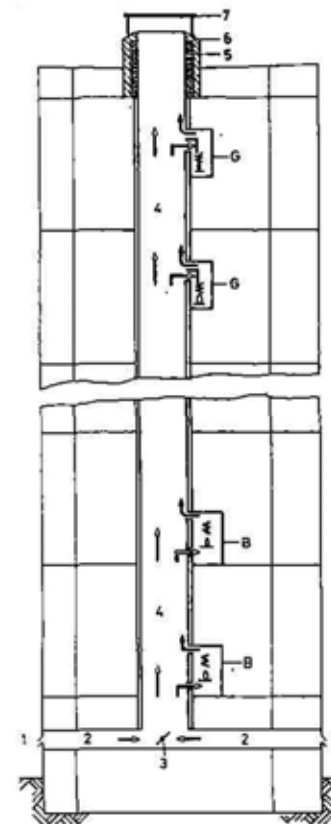
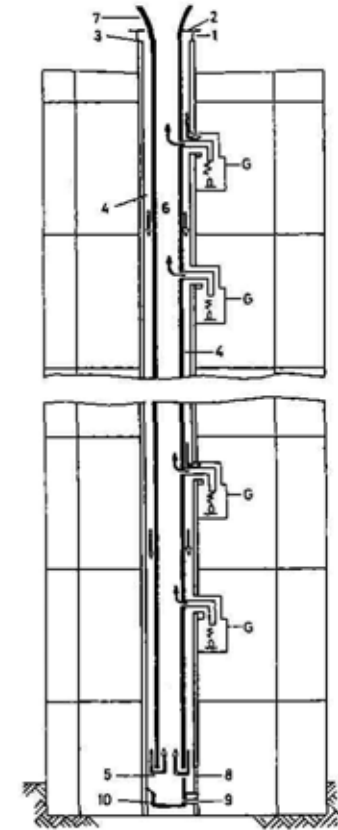


Bild 4.2.2: Schema
LAS-Gas-Wasserheizer



Gasgeräte C 2
hier
B Gasgeräteblock (Herd + GWH)
G Gas-Wasserheizer
1 Luftansaugöffnungen
2 Luftkanal
3 Regelungs-klappe
4 KLA-Schornsteinschacht
5 Wärmedämmung
6 Schornsteinkopf
7 Meidinger Scheibe
← Luft
→ Abgas

Bild 4.2.3: KLA-Schornstein-Anlage



G Gasgerät C 3
1 Lufteintritt
2 Luftschacht-
abdeckung
3 abgerundete
Einströmkan-
ten
4 Luftschacht
5 Überström-
öffnung
6 Abgasschacht
7 Diffusorauf-
satz
8 Reinigungs-
öffnung
9 Kondensatab-
lauf
10 Kondensatsam-
melschale
← Luft
→ Abgas

Bild 4.2.4: LAS-Anlage

Die verwendeten Gasgeräte und Materialien sind in den Tabellen 1 und 2 zusammengestellt.

Tabelle 1: Verwendete Gasgeräte

Geschloß- anzahl	Bezeichnung	Nennbelastung		Nennleistung		Nenn- wasser- menge $\frac{l}{min}$
		kcal min	kW	kcal min	kW	
≤ 5 (6)	Traditionelle Gasgeräte					
	• Gasherde ($\hat{=}$ Art A) ¹⁾ mit 3 Kochstellen ²⁾ HG 3/...					
	- 2 Normalbrenner	á	≤ 27	≤ 1,9		
	- 1 Starkbrenner	{ teilweise	á	37	2,6	
	1 Backraumbrenner	{ verriegelt	á	50	3,5	
	ohne Verriegelung	Σ	141	9,8		
	mit Verriegelung	Σ	104	7,3		
	• Gas-Durchlauf-Wassererhitzer = Gas-Wasserheizer (= Art B) ¹⁾					
	WG 250/...	295	20,6	250	17,4	10
	WG 325/...	390	27,2	325	22,7	13
5 bis 11	KLA-Gasgeräte ($\hat{=}$ Art C₂)¹⁾					
	• Gasgeräteblöcke (bauliche Einheit Gasherd und -Wasserheizer)					
	Variante 1 BG 325/...					
	Gas-Wasserheizer und Backraum mit geschlossenem Verbrennungsraum	390	27,2	325	22,7	13
		50	3,5			
	offene Kochstellen wie HG 3	91	6,3			
	Σ	531	37,0			
	Variante 2 BG 325/...					
Nur Gas-Wasserheizer mit geschlossenem Verbrennungsraum	á	50	3,5			
Herd-Backraumbrenner und	á	37	2,6			
Herd-Starkbrenner verriegelt	á	27	1,9			
2 Herd-Normalbrenner	max. Σ	494	34,3			
	• KLA-Gas-Wasserheizer WG 250... KS	295	20,6	250	17,4	10

¹⁾ Zuordnung nach Arten gemäß G 600 DVGW-TRGI 1986

²⁾ Ausnahme: 4 Kochstellen

Tabelle 2: Verwendete Materialien

Bauteil	Material
• KLA-Schornstein	• Stahlbeton (halbraumhohe Fertigteile; meist mit Lüftungsschächten zu einer Schornsteingruppe zusammengefaßt)
	• Asbestzement
	• Mauerwerk (selten)
• Abgasschornstein	• Beton (meist Fertigteile)
	• Mauerwerk
	• glasfaserverstärkter Gips (Krologit)
• Meidinger Scheibe	• Stahlblech mit Rostschutzanstrich
• Zuluftkanal	• Stahlblech mit Rostschutzanstrich
	Teilstücke aus PVC
• Verbindungsstöße und -muffen	• Asbeststrick bzw. Asbestaustauschmaterial
• Gasleitungen	• schwarzes Stahlrohr; verschweißt oder verschraubt
Zustand und Mängel	Empfehlungen
Gasleitungen im Installationsschacht	
• Ab 1974 wurden in Wohnungen mit Fernwärme- und zentraler Warmwasserversorgung und Gasherd keine Gaszähler eingebaut (pauschale Verrechnung)	• Haushaltsgaszähler nachrüsten
• Installationsschächte oft nicht wirksam gelüftet	• Unten und oben Öffnungen für freie Lüftung in vertikaler Richtung einbringen
• Anordnung von Gasleitungen im gemeinsamen Installationsschacht mit brennbaren Leitungen - PVC-Schmutz- ggf. -Regenwasser-Leitungen sowie - PVC-KW-Steigleitungen (ab 1972) PE-Stockwerksleitungen (ab 1975 bzw. 1983) (nach DIN 4102 T4 nicht zulässig)	• Bei Erneuerung der KW- und WW-Leitungen bauaufsichtliche Zustimmung zum Beibehalten von Gas- und PVC-Abwasserleitungen im gemeinsamen Schacht einholen Bei Modernisierung (Aufhebung des Bestands-schutzes) DIN einhalten: - Gasleitungen in gesondertem Schacht verlegen - oder nichtbrennbare Sanitär-Rohrleitungen verwenden

Zustand und Mängel	Empfehlungen
<p>Kombinierte Luft-Abgas-(KLA)-Anlagen</p> <p>KLA-Gasgeräte</p> <ul style="list-style-type: none"> Alle noch mit Stadtgas betriebenen KLA-Gasgeräte dürfen laut Schreiben des DVGW vom 24.10.91 ab 01.01.93 nicht mehr auf Erdgas umgestellt werden <ul style="list-style-type: none"> Gasgeräteblöcke 20 - 25 Jahre alt; hoher Verschleißgrad; Produktion 1970 eingestellt, da nicht auf Erdgas umstellbar. Bei bisherigen Erdgasumstellungen Ersatz durch KLA-Wasserheizer und Gasherd mit Verriegelung KLA-Gas-Wasserheizer Mängel vorrangig bei älteren Geräten. In Umstellungsgebieten generell auf Erdgas umgestellt; häufig durch Einsatz neuer Geräte <p>KLA-Schornsteine</p> <ul style="list-style-type: none"> Schornsteinquerschnitte oft kleiner als in Zulassung Nr. 20/67 gefordert Schornsteine aus Asbestzement häufig rissig und ausgeplatzt Es ist zu erwarten, daß nicht alle KLA-Schornsteine luft- und abgasdicht sind Meidinger Scheibe meist verrostet <p>Asbeststrick-Dichtungen in KLA- und Abgas-Schornsteinen</p> <ul style="list-style-type: none"> Asbeststrick ist schwach gebundenes, asbesthaltiges Material ($\rho < 1000 \text{ kg/m}^3$) 	<ul style="list-style-type: none"> Umrüstung der KLA-Anlage zur Luft-Abgas-Schornstein-Anlage (LAS-Anlage) – Einziehen eines Edelstahlrohres in den vorhandenen KLA-Schornstein (sofern er der Zulassung entspricht) – Einsatz eines 10 l-Gas-Wasserheizers mit Gebläse Art C₃ (siehe Bilder 4.2.2 und 4.2.4) [Erprobung und Zulassung in Vorbereitung: DBI Gas- und Umwelttechnik GmbH Leipzig] Einsatz anderer Varianten der Warmwasserbereitung Defekte, mit Stadtgas betriebene Gasgeräteblöcke können nur durch KLA-Gaswasserheizer <u>und</u> Gasherd ersetzt werden Defekte, mit Stadt- oder Erdgas betriebene KLA-Gaswasserheizer dürfen noch gegen neue ausgetauscht werden Einsatz anderer Varianten der Warmwasserbereitung Schrittweise durch anderes Material bzw. andere technischen Lösungen ersetzen. Für Asbestzement besteht kein generelles Sanierungsgebot. Gefahren entstehen, wenn Asbeststaub gelöst wird, z. B. bei unsachgemäßer Bearbeitung oder Reinigung (siehe Entwurf DIN 18520) Vor Umrüstung Kontrolle erforderlich Erneuern, wenn Unfallgefahr Nach den Asbestrichtlinien bewerten und gegebenenfalls sanieren

4.3 Wasserversorgung und Abwasserentsorgung

4.3.1 Wasserversorgung

Gegenüberstellung der Begriffe:

TGL ¹⁾	DIN, DVGW
KW Kaltwasser	TW Trinkwasser
WW Warmwasser	TWW erwärmtes Trinkwasser

Die Trinkwasser-Anschlußleitung an die öffentliche Versorgungsleitung endet mit der Wasserzähleranlage (Eigentum des Wasserversorgungsunternehmens) im Hausanschlußraum. Die Zähleranlage besteht in Fließrichtung aus:

- (1) dem Absperrorgan vor dem Wasserzähler, den Verbindungs- oder Reduzierstücken
- (2) dem Wasserzähler
- (3) einer Entleerungsmöglichkeit
- (4) dem Rückflußverhinderer (fehlt oftmals)
- (5) dem Absperrorgan mit Entleerung hinter dem Wasserzähler

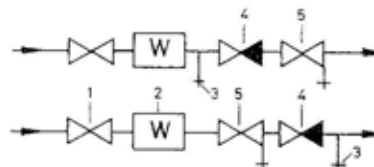


Bild 4.3.1: Anordnungsvarianten des Rückflußverhinderers in Wasserzähleranlagen

Der Rückflußverhinderer (4) dient dem Schutz gegen Rücksaugen des in der Gebäudeinstallation befindlichen Wassers in die öffentliche Trinkwasserleitung.

Das Rücksaugen innerhalb der Gebäudeanlage verhindern:

- **Sammelsicherungen** (nur zu Beginn der Bauserie)

Am höchsten Punkt der Kalt- u. Warmwasser-Steigleitungen sind Rohrbe- und -entlüfter installiert

oder

- **Einzelsicherungen**

Jede Mischbatterie mit Schlauchbrause und jedes Auslaufventil mit Schlauchanschluß ist mit einem Belüfter und Rückflußverhinderer ausgestattet.

Druckerhöhungsanlagen waren selten erforderlich; die Ausführung erfolgte einzonig.

Für die **Löschwasserversorgung** sind in Gebäuden mit mehr als 6 Geschossen Trockenleitungen in den Treppenhäusern installiert, diese werden im Betriebsfall an Straßenshydranten angeschlossen.

Bei **zentraler Warmwasserversorgung** sind zwei Zirkulationssysteme anzutreffen:

- mit oberer Verteilung (Bild 4.3.2)
- mit unterer Verteilung (Bild 4.3.3)

Im Jahre 1984 wurde (bei unterer Verteilung) die innenliegende Zirkulation (IZL) eingeführt. Die IZL wird als flexibler, durchgehender PE-Schlauch in die Steigrohrleitung eingezogen. Oben wird der PE-Schlauch im Überlaufsteller gehalten und bis zur Kelleranbindung geführt. Hier erfolgt in einem T-Stück die Aufteilung und Einbindung in die Keller-Vorlauf- und -Zirkulationsrohrleitung.

Durch hohe Rohrreibungswiderstände des Plastschlauches wird eine gleichmäßige Verteilung des Zirkulations-Volumenstromes auf alle Steigleitungen gewährleistet, dadurch können Drossелеlemente zum Einregulieren der vertikalen Zirkulationsleitungen meistens entfallen. Es wurden bis zu 36 Steigleitungen angeschlossen.

1) TGL = Technische Güte- und Lieferbedingungen der DDR

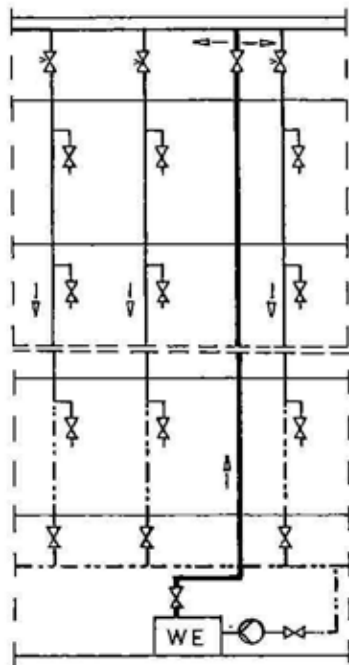


Bild 4.3.2. Zirkulationssystem mit oberer Verteilung

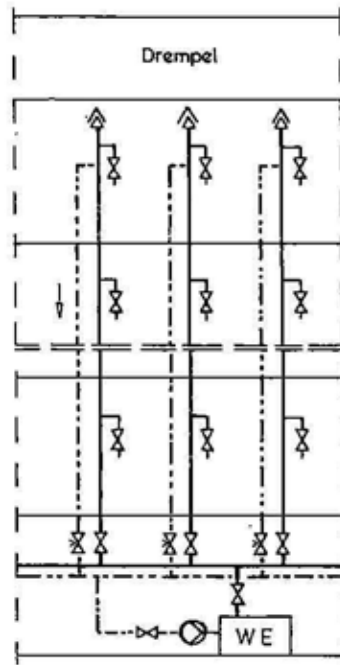


Bild 4.3.3. Zirkulationssystem mit unterer Verteilung

Legende zu Bild 4.3.2 und 4.3.3

- WE Wasserwärmer
- Zirkulationspumpe
- Absperrventil
- Drossleinrichtung
- Rohr-Be- und -Entlüfter
- Zirkulationsleitung
- Warmwasserleitung

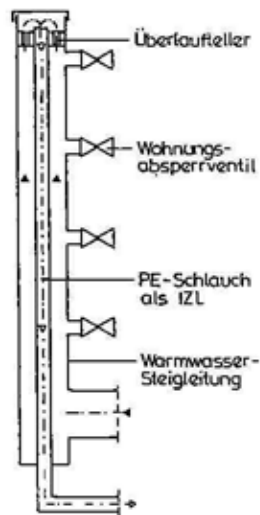


Bild 4.3.4. Innenliegende Zirkulation

4.3.2 Abwasserentsorgung

Regen- und Schmutzwasser werden getrennt erfasst.

Regenwasser

Das Flachdach wird über Dacheinläufe nach innen entwässert, wobei mehrere Dacheinläufe an ein gemeinsames Regenrohr angeschlossen sein können. Die Regen(fall)rohre führen (als Bestandteil des Rohrbündels) durch den Installationsschacht der Wohnungen.

Die Loggien werden über Falleitungen mit Öffnungen an den Einlaufstellen entwässert. Sie enden frei über dem Gelände.

Schmutzwasser

Alle Schmutzwasserablaufstellen haben einen Geruchverschluss. Die Falleitungen werden nach dem Prinzip der Hauptlüftung (in TGL Primärlüftung) über Dach gelüftet. Mehrere

Hauptlüftungsrohre können zu einer gemeinsamen Rohrleitung zusammengefaßt sein. Der Querschnitt der Hauptlüftungsrohre ist meist kleiner als der der Falleitungen (bis zu 50 %).

In den nach dem Mischsystem entwässerten Gebieten werden Regen- und Schmutzwasserleitungen außerhalb des Gebäudes in einem Schacht zusammengeführt (Ausnahmen siehe unter Zustand und Mängel).

In den nach dem Trennsystem entwässerten Gebieten (meist größere Neubaugebiete) sind Schmutz- und Regenwasserleitungen getrennt an die öffentlichen Leitungen angeschlossen.

In Bild 4.3.5 ist ein Schema einer Abwasseranlage für vielgeschossige Wohngebäude dargestellt. Das Abpumpen des in den Pumpensumpfen anfallenden fäkalienfreien Schmutzwassers erfolgt häufig auch in drucklose Leitungen.

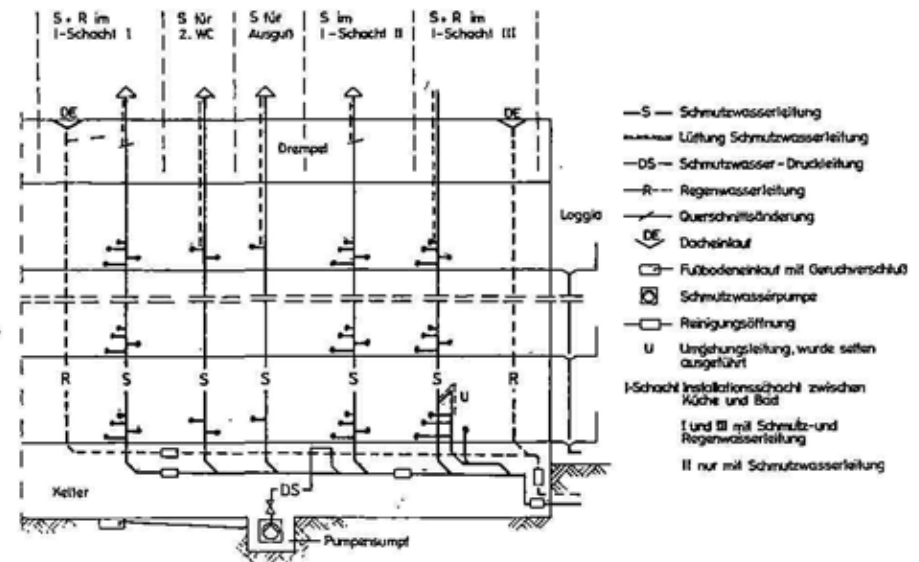


Bild 4.3.5. Schema einer Abwasseranlage für vielgeschossige Wohngebäude

Verwendete Materialien

Medium	Baugruppe	Zeitspanne	Material
Erwärmtes Trinkwasser	Steigrohrleitungen Zirkulationsleitungen Stockwerksleitungen	bis 1985	verzinktes Stahlrohr verzinkte Fittings ¹⁾²⁾
	Kellerleitungen	bis 1990	
	Steigrohrleitungen bis zu 6 Geschossen	ab 1984 ⁶⁾	Glasrohr ⁵⁾ "Rasotherm", DN 32, mit PVC-C-Muffen und -T-Stücken
	Steigrohrleitungen über 6 Geschosse Kellerleitungen		HD-PE-innenbeschichtetes Stahlrohr ³⁾ , duroplastbeschichtete Tempergußfittings ⁴⁾ 2)
	Zirkulationsleitungen	ab 1984 ⁶⁾	PE-weich-Schlauch als innenliegende Zirkulation
Stockwerksleitungen	ab 1983 ⁶⁾	Strahlenvernetztes PE-weich-Rohr	
Trinkwasser	Steigrohrleitungen	bis 1975	verzinktes Stahlrohr, verzinkte Fittings ¹⁾²⁾
	Stockwerksleitungen	bis 1976	
	Kellerleitungen	bis 1990	
	Feuerlöschleitungen	bis 1990	
	Steigrohrleitungen	ab 1972	PVC-H-Rohr und -Formteile
Stockwerksleitungen	ab 1975	PE-weich-Rohr	
Abwasser	Regen- und Schmutzwasser- Falleitung sowie -Anschluß- leitungen	bis 1970 ab 1970	PVC-H-Rohr PVC-H-Schaumrohr (Ekazell)
	Dachdurchführungen	bis 1980	verzinktes Stahlrohr oder PVC-H-Rohr
	Keller-Sammel- und - Anschlußleitungen	bis 1990	PVC-H-Rohr oder/und leichtes Abfluß-Rohr (LA-Rohr) aus Gußeisen
	Leitungen im Keller- Fußboden	bis 1990	LA-Rohr, PVC-H-Rohr
	Druckleitungen	bis 1990	verzinktes oder schwarzes Stahlrohr

1) oft Verwendung schwarzer Fittings 2) nur schwarze Langmuffen verfügbar 3) ND-PE-Außendünnschicht
4) häufig nur verzinkte Fittings verfügbar 5) mit Filzschlauch zum Schutz vor Algenbildung
6) Einsatz nicht mehr beim ursprünglichen P2, nur beim abgewandelten

Zustand und Mängel	Empfehlungen
<p>Kalt- und Warmwasserleitungen u. -armaturen</p> <ul style="list-style-type: none"> ● Ursache für viele Schäden - Nichteinhalten der Betriebsparameter - unzureichende Wartung ● Verzinktes Stahlrohr aller Baugruppen ist in Abhängigkeit von - Alter - Wasser- und Rohrqualität sowie - Betriebsbedingungen mehr oder weniger geschädigt (Inkrustation, Lochfraß) <p>Durchschnittliche Lebensdauer: - Warmwasserleitungen 8 Jahre - Kaltwasserleitungen 20 Jahre</p> <ul style="list-style-type: none"> ● PE-innenbeschichtetes Stahlrohr Schäden (Korrosion und Rohrbrüche) vorrangig bei unsachgemäßer Kantenschutz Ausbildung Zu erwartende Lebensdauer: 5-20 Jahre ● Glasrohr mit PVC-C-Formteilen hat sich als Warmwasser-Steigleitung bewährt selten Schäden an Formteilen (nur bei längerer Überschreitung der zulässigen Betriebstemperatur von 60 °C). Zu erwartende durchschnittliche Lebensdauer: 30 Jahre ● Innenliegende Zirkulation Durch Materialfehler und Nichteinhalten der Betriebs- bedingungen häufig Zerstörung des Zirkulations- schlauches und damit Unterbrechung der Zirkulation ● PVC-H-Rohr mit Steckverbindung hat sich als Kaltwasser-Steigleitung bewährt. Lebensdauer: 25 Jahre ● PE-Stockwerksleitungen (schwarze Spinne) Selten Schäden vor Ablauf der Lebensdauer Durchschnittliche Lebensdauer: - WW-Spinne 20 Jahre - KW-Spinne 25 - 40 Jahre 	<ul style="list-style-type: none"> ● Behebung der Schäden und Vorbeugung: - Bei allen Anlagen Voraussetzungen zum Einhalten der Betriebsparameter schaffen; - Anlagen planmäßig warten ● Verzinktem Stahlrohr in Fließrichtung keine Bau- elemente aus Kupfer (z.B. Rohre, Wärmeaus- taucher) vorschalten ● Bei der Auswahl der Werkstoffe für die Erneuerung ist zu berücksichtigen: - Wasserqualität (Wasseranalyse erforderlich); - verfügbare Platz im Installationsschacht; bei vielen Kunststoffrohren (hohe Wärme- ausdehnungskoeffizienten) müssen Ausdehnungs- bögen vorgesehen werden - evtl. PVC-Einsatzbeschränkungen in einigen Ländern ● Bei häufigen Rohrbrüchen ist eine Erneuerung erforderlich; Werkstoffauswahl wie bei verzinktem Stahlrohr vornehmen ● Steigrohrleitung beibehalten, ggf. Austausch der Form- teile und/oder Dichtungen ● Für die Instandsetzung der Zirkulation - vor allem bei Glasrohr-Steigleitungen - ist das Einziehen eines Zirkulationsschlauches zweckmäßig ● Nach Anlagemalter Abschätzen der Restnutzungsdauer ● Austausch bei Erneuerung der Steigrohrleitungen ● "Spinnen"-Wasserzähler können ohne Veränderung der Installationen nachträglich eingebaut werden ● Beachten: WW-PE-Spinnen dürfen nicht geschweißt werden

Zustand und Mängel	Empfehlungen
<ul style="list-style-type: none"> Wohnungs-Warm- und -Kaltwasserzähler nicht vorhanden Absicherung gegen Trinkwasser-Verunreinigung <ul style="list-style-type: none"> Sammel-Rohrbelüfter funktionieren nicht mehr System der Einzelabsicherung wird durch Einbau einzelner Armaturen ohne Rückfußverhinderer und Belüfter unwirksam Absperr- u. Entleerungsventile für Steigleitungen häufig in Mieterkellern angeordnet; Zugang bei Wartung und Havarien erschwert Trocken-Feuerlösch-Steigleitungen <p>Abwasserleitungen aus PVC-H-Rohr und PVC-H-Schaumrohr (Ekazell)</p> <ul style="list-style-type: none"> Alle Baugruppen Lebensdauer: 25 Jahre Schäden vorrangig bei älteren Anlagen sowie durch mechanische Beanspruchung <p>Leitungen im Dach- und Drempelbereich</p> <ul style="list-style-type: none"> Undichte Dachdurchführungen Querschnitte der Lüftungs- und Regenrohre nach DIN 1986 zu klein Dacheinläufe verschlissen <p>Fall- u. Anschlußleitungen im Installationsschacht</p> <ul style="list-style-type: none"> Temperaturbeständigkeit bis 60 °C, wenig Schäden durch Einleiten heißer Waschlauge Mechanische Beschädigungen meist bei Austausch anderer Rohrleitungen u. Veränderung der Anschlußleitungen Abflußgeräusche aus anderen Wohnungen in Räumen mit Ruheanspruch störend <p>Kellerleitungen</p> <ul style="list-style-type: none"> Vereinzelt unmittelbare Zusammenführung von Regen- u. Schmutzwasser-Falleitungen in eine gemeinsame Keller-Sammelleitung Bei starken Niederschlägen tritt häufig Wasser aus Wohnungsablaufstellen (Wanne, WC u.a.) aus Störende Geräusche im 1. Wohngeschoß durch Umlenkung der Falleitung im Keller 	<ul style="list-style-type: none"> Die Nachrüstung mit WW-Zählern ist gesetzlich vorgeschrieben und muß bis zum 31.12.1995 abgeschlossen sein (Einigungsvertrag v. 31.08.1990, Anlage I, Kapitel V, Sachgebiet D, Abschnitt III, Nr. 10, in: GBl. I, Nr. 64, 1990, S. 1747) KW-Zähler sollten eingebaut werden (oft geforderte Maßnahme) <ul style="list-style-type: none"> Sammelsicherungen erneuern und warten Sammelsicherungen installieren; zwischenzeitlich belassen bzw. Einbau von Armaturen mit Einzelabsicherung durchsetzen Anordnung an zugänglichen Stellen Zur Vermeidung mißbräuchlicher Öffnung und Verstopfung der Anschlüsse in den Etagen sollten verplombte Abdeckkästen vorgesehen und regelmäßig kontrolliert werden, Armaturen warten Nach dem Anlagenalter Restnutzungsdauer abschätzen; Erneuerung bei sichtbaren Mängeln und überhöhtem Reparaturaufwand Nachdichten (Bauschäden vermeiden) Bei Dachsanierung vor Falleitungs Erneuerung unbedingt vorschriftsmäßige Lüftungs- und Regenrohre im Dach- und Drempelbereich sowie Dacheinläufe montieren Vor Küche-/Bad-Modernisierung und bei Erneuerung der Trinkwasserleitungen ebenfalls erneuern, DIN 1986 beachten, z. B. Temperaturbeständigkeit bis 95 °C, größere Querschnitte erforderlich Bei Modernisierung Verwendung von Rohrleitungen mit erhöhten Schalldämmeigenschaften verwenden Ggf. genehmigten Hofablauf installieren, sonst Leitungssysteme trennen, vorschriftsmäßig zusammenführen, z. B. in einem Schacht außerhalb des Gebäudes Bereich der Umlenkung schalldämmend ausführen

4.4 Lüftungstechnik

5- und 6geschossige Gebäude

Sie besitzen vorwiegend freie Lüftung als Querlüftung und über Einfach- (EVS) oder Doppelverbundschächte (DVS) (Bilder 4.4.1 und 4.4.5, auch als kombiniertes Abluft-, Abgas- (KAA) System (Bild 4.4.4). Die Schachtmündung ist mittels (tlw. abklappbarer) Meidinger Scheibe gegen Fallwinde und Regenwasser geschützt. Die Außenluft strömt über Fenster- und Wohnungseingangstürfugen, in Einzelfällen auch über Außenwand-Luftdurchlässe nach. Fensterlose Bad-/WC-Räume haben

Überströmungsdurchlässe im unteren Türbereich. Wohnungen mit fensterloser Küche können auch mit ventilatorbetriebener Entlüftung von Küche und Bad-/WC-Raum mit Verbundschächten (Bild 4.4.2) oder dem sogenannten LGA-System (Wirkprinzip siehe Bilder 4.4.3 und 4.4.6) ausgerüstet sein.

Zur Verbesserung des Ablüfterfassungsgrades wurden in Küchen mit Ventilatorlüftung häufig Herd-Ablufthauben installiert. Dabei sind 2 Bauarten angewendet worden: mit oder ohne oberen Luftschlitz, wobei letztere wirkungsvoller ist.

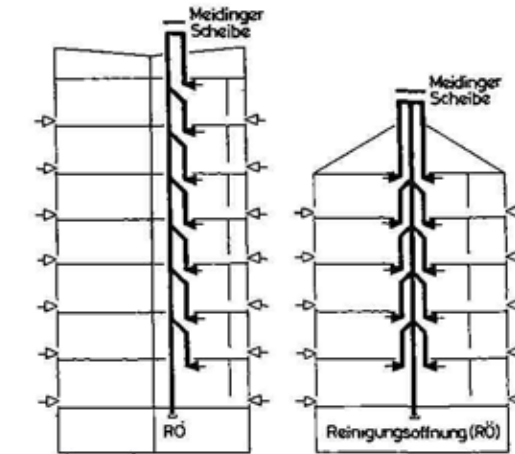


Bild 4.4.1: Verbundschächte, Strangschemata freie Lüftung

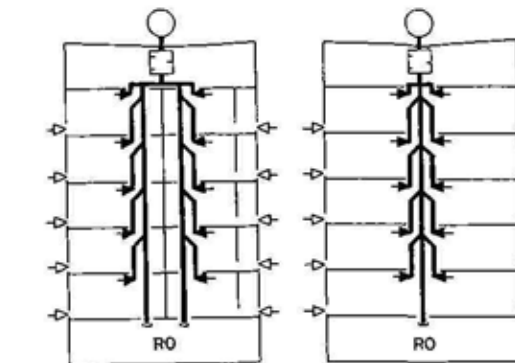


Bild 4.4.2: Verbundschächte Ventilatorlüftung

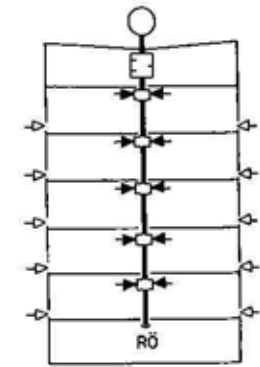
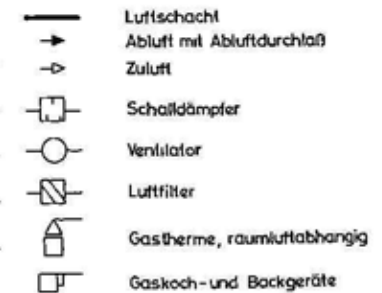
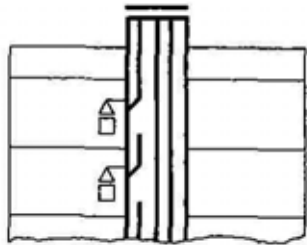


Bild 4.4.3: LGA-System, Strangschemata

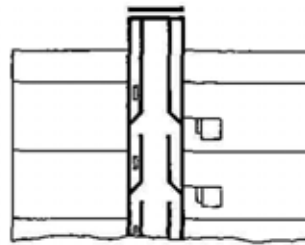


Zeichenerklärung

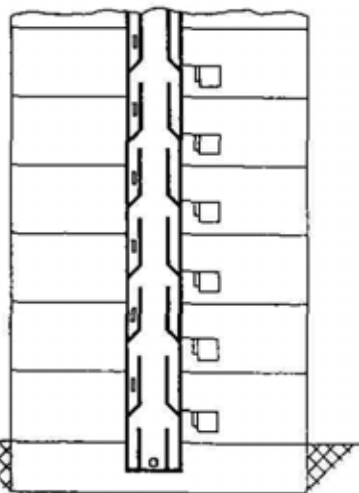
9 - 11 Geschosse
Hauptschacht-Querschnitt $2 \times 300 \text{ cm}^2$
Nebenschacht-Querschnitt 150 cm^2



8 - 10 Geschosse
Hauptschacht-Querschnitt 300 cm^2
Nebenschacht-Querschnitt 150 cm^2



11 - 15 Geschosse
Hauptschacht-Querschnitt 300 cm^2
Nebenschacht-Querschnitt 150 cm^2



Einfachverbundschacht

Für die Installation je Geschöß von Gaswasserheizer mit Nennbelastung 300 oder 400 kcal/min und Gas-Kleinraumheizer bis $3\,000 \text{ kcal/min}$ Nennbeizleistung

Doppelverbundschacht

Das Doppelverbund-Schornsteinsystem war anzuwenden, wenn die Abgasabführung, z. B. von Gaskoch- und Backgeräten, tiefer als das Fortluftgitter lag. Nennbelastung je Geschöß bis 8.000 kcal/h

Bild 4.4.4. Kombiniertes Abluft - Abgas - System

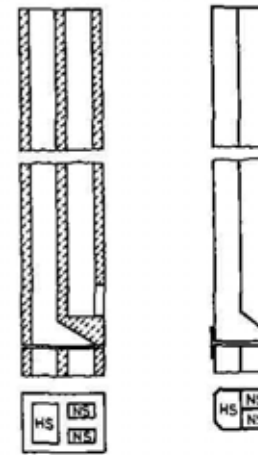


Bild 4.4.5: Doppel-Verbundschachtelement
Beton glasfaserverstärkter Gips

freier Querschnitt.

- Hauptschacht (HS) $300/400 \text{ cm}^2$
- Nebenschacht (NS) je $150/180 \text{ cm}^2$
- Länge = Geschößhöhe

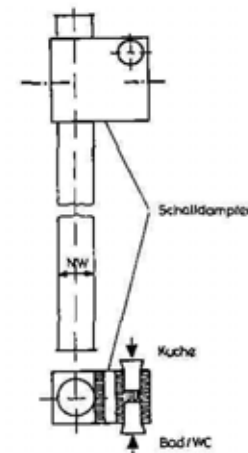


Bild 4.4.6: LGA-System
Abluftelement

NW 160/NW 200/NW 250
Länge = Geschößhöhe

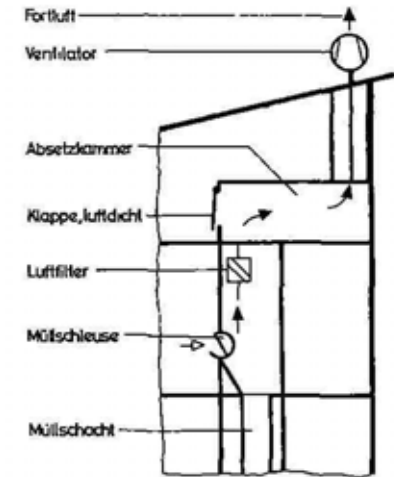


Bild 4.4.7: Müll - Abwurfanlage

10- und 11geschossige Gebäude

Sie besitzen vorwiegend ventilatorbetriebene Entlüftung von Küche und Bad-/WC-Raum, überwiegend über Verbundschachtsysteme oder dem LGA-System mit Ablufthauben und Außenluftnachströmung wie bei 5- und 6-geschossigen Gebäuden. In einigen Fällen (z. B. in Berlin) wird die Außenluft über Einfachverbundschächte den fensterlosen Küchen und Bädern nach zentraler Filterung und Erwärmung direkt oberhalb des Fußbodens maschinell zugeführt¹⁾. Für die Ablufterfassung wurden Luftdurchlässe eingesetzt: für freie und u.U. auch Ventilatorlüftung Abluftgitter mit oder ohne Mengeneinstellung, für Ventilatorlüftung ausschließlich Universal-Luftdurchlässelemente (Pilzform) mit Mengeneinstellung. Die je Treppenhaus vorhandenen Müllabwurf-Anlagen werden über einen separaten Dachventilator entlüftet (Darstellung siehe Bild 4.4.7).

¹⁾ Gutachten über die im industriellen Wohnungsbau errichteten Nachkriegsgebäude in Berlin (Ost), Wohnungsbauserie P2/10 Specht & Partner, Ing.-Büro für Bauwesen, Berlin, Dez. 1991

Die für die Ausrüstung gültigen Standards und Gesetzblätter sind im Anhang aufgeführt. Von wesentlicher Bedeutung waren

– für die Lüftung

- TGL 10 690/03
- TGL 10 707
- TGL 34 700/01 bis /04

– für den Schallschutz

- TGL 10 687/02 und TGL 10 687/03
- TGL 39 617

– für den Brandschutz

- TGL 10 690 und TGL 10 690/01

Eingesetzte Materialien

Bauteil	Materialien
<ul style="list-style-type: none"> ● Verbundschächte, KAA-Schächte ● LGA-System ● Ablufthaube ● Luftdurchlässe ● Dachventilator 	<ul style="list-style-type: none"> ● Beton oder glasfaserverstärkter Gips (Krölagit) ● Wickelfalzrohr, verzinktes Stahlblech, Mineralwolle (Kamilit) ● Stahlblech (verzinkt) oder PVC ● PVC ● Stahl, Kunststoffhaube

Gebäude ohne Gasanwendung

Zustand und Mängel	Empfehlungen
<p>Freie Lüftung ist vor allem für fensterlose Räume unzureichend, obwohl keine unmittelbare Gefährdung für Menschen besteht.</p> <ul style="list-style-type: none"> ● Abluftabführung überwiegend über Verbundschächte (VS) ● Schächte, vor allem diejenigen aus Gips, meist undicht ● Schachtüberhöhung über Dach in allen Fällen unzureichend, Meidinger Scheiben häufig verschlissen ● Luftwege meist verschmutzt ● Abluftdurchlässe kaum noch im Originalzustand 	<p>Installation eines Stützventilators parallel zur Schachtlüftung oder Umrüstung zur maschinellen Lüftung nach DIN 18017 T.3 und 1946 T.6 (E) Bei Beibehaltung der freien Lüftung:</p> <ul style="list-style-type: none"> ● Wegen Gefahr der Luftübertragung von einer Wohnung zur anderen sind Verbundschächte nicht mehr zu empfehlen, evtl. teilweiser Ersatz der Verbund- durch Einzelschächte ● Schächte überprüfen und gegebenenfalls abdichten ● Schachtüberhöhung vor allem bei Flach- und Schmetterlingsdächern entsprechend den vorhandenen Möglichkeiten vergrößern (siehe TGL 34 700/02) ● Reinigung des gesamten Schachtsystems ● Abluftdurchlässe generell erneuern; fensterlose Küchen mit Ablufthauben ausrüsten

Zustand und Mängel	Empfehlungen
<ul style="list-style-type: none"> ● Fugendurchlässigkeit der Fenster reicht von sehr undicht bis sehr dicht ● Wohnungseingangstür fast immer sehr undicht <p>Maschinelle Lüftung Bei richtiger Dimensionierung (z. B. nach TGL 34700) ausreichende Lüftung möglich</p> <ul style="list-style-type: none"> ● Verwendete Schächte meist undicht ● Zuluftschächte für Küchen und Bäder energetisch ungünstig ● Alle Luftwege häufig verschmutzt, Drosselklappen zugesetzt ● Abluftdurchlässe verstellt und ohne Luftfilter; stellen fast immer unerwünschte Geräuschquellen dar ● Ventilatoren nicht regelbar und fast immer zu laut, deshalb häufig abgeschaltet (vor allem nachts) ● Häufig Einsatz von ineffektiven Ablufthauben mit oberem Abluftschlitz (siehe Bild 4.4.7) ● Fenster, ALD, Telefoneschalldämpfer und Wohnungseingangstüren (siehe "freie Lüftung") ● Teilweise vorhandene Außenluftdurchlässe (ALD) häufig wegen zeitweiser Zugerscheinungen von Mietern verstopft 	<ul style="list-style-type: none"> ● Definierte ausreichende Fugendurchlässigkeit sicherstellen oder Luftdurchlässe im Fensterbereich installieren (Auslegung nach TGL 34 700/02 oder DDN 1946 T.6 (E), ggf. mit zusätzlicher Schalldämmung) ● Wohnungseingangstür abdichten <p>Umrüstung auf maschinelle Lüftung nach DIN 18017 T.3 / 1946 T.6 (E) <u>Achtung:</u> Bei Einsatz von Einzelventilatoren ist <u>luftdichter Sammelkanal unbedingt</u> erforderlich!</p> <ul style="list-style-type: none"> ● Siehe "freie Lüftung" ● Zuluftschächte außer Betrieb setzen oder für Abluft nutzen und Außenluft dem Wohnbereich frei über Gebäudehülle oder maschinell zuführen ● Siehe "freie Lüftung" ● Moderne Abluftdurchlässe mit Luftfilter einsetzen ● Ventilatoren gegen regelbare, geräuscharme austauschen ● Einsatz effektiver Ablufthauben, z. B. nach TGL 34 700/01 ● Siehe "freie Lüftung" ● Ursachen für Zugerscheinungen beseitigen, indem die Heizkörper generell von den ALD installiert werden

Gebäude mit Gasanwendung
(ohne Berücksichtigung des KLA-Systems, siehe hierzu Abschnitt 4.2)

• **Freie Lüftung**
Prinzipiell gelten die gleichen Empfehlungen wie für Gebäude ohne Gasanwendung. Es ist jedoch noch mehr Sorgfalt bei der Sanierung

aufzuwenden, um mögliche Gefährdungen durch ungenügende Schadstoffab- und/oder Außenluftzuführung auszuschließen. Raumluftabhängige Gasfeuerstätten in fensterlosen Räumen sollten baldmöglichst durch gefahrungsfreie System- und/oder Gerätetechnik ersetzt werden. Gleiches gilt für die vorhandenen kombinierten Abluft-Abgas-(KAA)-

Verbundschächte nach Bild 4.4.4, die wegen unkontrollierter Wirkung vor allem in Verbindung mit einer dichten Gebäudehülle (z. B. durch Einbau neuer, dicht schließender Fenster) eine potentielle Gefährdungsquelle darstellen. Für die Lüftung fensterloser Küchen mit Gasherden ist eine Richtlinie für das Beitrittsgebiet in Vorbereitung, die 1992 noch verabschiedet werden soll.

• Maschinelle Lüftung

Die Installation und der Betrieb raumluftabhängiger Feuerstätten und separater maschineller Entlüftungsanlagen waren nach TGL 10707 nur unter bestimmten Bedingungen und nach TGL 34700 gar nicht in derselben Wohnung gleichzeitig zulässig. Sie sind deshalb im P2 nicht in Kombination anzutreffen. Da sie nun auch nach neuem Recht der "Bauaufsichtlichen Ausnahme" bedürfen (siehe Bauaufsichtliche Richtlinie für Lüftung und DIN 1946 T. 6), wird ihre gemeinsame Anwendung für die Modernisierung nicht oder nur in begründeten Ausnahmefällen empfohlen.

Das gilt nicht für

- die Aufstellung von Gasherden
- die Installation von raumluftunabhängigen Gasfeuerstätten und
- den gemeinsamen Abtransport von Abgas und Abluft nach DIN 1946 T. 6 und DVGW G 626.

• Instandhaltung

Die überwiegende Mehrzahl der raumlufttechnischen Einrichtungen zur freien Lüftung und Anlagen zur maschinellen Lüftung sind mangelhaft gewartet und gereinigt worden und deshalb nur noch eingeschränkt betriebsfähig. Alle Sanierungsmaßnahmen sollten deshalb in Übereinstimmung mit einer Instandhaltungskonzeption nach DIN 31051, DIN 31052, VDMA 24176 und VDMA 24186 und der Kehr- und Überprüfungsordnung (KÜO) durchgeführt werden.

Für die Instandhaltung bei maschineller Lüftung können die folgenden Empfehlungen gegeben werden:

Anlagenteil	Empfehlung für Überprüfung (Ü), Reinigung (R)
<ul style="list-style-type: none"> • Ventilator • Filter, falls vorhanden • Zuluft- bzw. Abluftdurchlaß 	<ul style="list-style-type: none"> • Ü 1x im Jahr • R bzw. Austausch 4x im Jahr • R 2x im Jahr, sonst zusammen mit Filter
<ul style="list-style-type: none"> • Luftleitungssystem a) Gerade Leitungen mit gleichbleibendem Durchmesser ohne Vereinigungen b) Querschnittsänderungen, Vereinigungen, Umlenkungen c) Klappen, Ventile, Blenden, Lochbleche, Wärmeüberträger, Kulissenschalldämpfer 	<ul style="list-style-type: none"> • Ü alle 2 Jahre • R bei Bedarf, mindestens alle 4 Jahre • Ü alle 2 Jahre • R bei Bedarf, mindestens alle 4 Jahre • Ü 1x im Jahr • R bei Bedarf, mindestens alle 2 Jahre
Für alle Anlagenteile gilt allgemein: Instandsetzung bei Bedarf	
Für freie Lüftung gilt sinngemäß dasselbe wie für die Anlagenteile bei maschineller Lüftung unter a und b.	

4.5 Installationsschacht

Die Bilder 4.5.1 bis 4.5.6 zeigen die unterschiedlichen Ausführungsformen des immer zwischen Küche und Bad/WC-Raum angeordneten Installationsschachtes. In ihm sind alle vertikalen Ver- und Entsorgungsleitungen einschließlich der Wohnungsanschlüsse untergebracht (siehe Abschnitte 4.1 bis 4.4). Er ist badseitig zugänglich (Hüllmaterialien: PVC-Platten/5 mm, Spanplatten oder nicht demontierbare Gipsstreifen-Elemente), wird rückwärtig durch die Küche-Bad-Trennwand (Beton /4 oder 7 cm) und seitlich durch Schornstein und/oder Raumtrennwand begrenzt.

Bei den in den Abschnitten 4.1 bis 4.4 und 4.6 enthaltenen Empfehlungen zur Sanierung/Modernisierung sollte folgendes beachtet werden:

- Sanierung/Modernisierung im Installationsschacht-Bereich sollte immer als Gesamtmaßnahme geplant werden (auch wenn die Durchführung nicht in einem Gang realisiert werden kann). Dabei wird vermieden, daß durch separat geplante Einzelösungen u. U. eine optimale Gesamtlösung verhindert wird.
- Bei Modernisierungsmaßnahmen, z. B. im Bereich der Lüftungstechnik, die den Bestandschutz aufheben, sind auch die gültigen Brandschutzbestimmungen zu berücksichtigen. Dabei ist außerdem auf den brandschutzgerechten Verschluß der Dekendurchbrüche durch Installationen zu achten.
- Die Planung des Installationsschachtes sollte auch mit der Dachinstandsetzung korrespondieren, weil einige Leitungen über Dach geführt werden müssen (z. B. Regenwassereinlauf, Abwasserentlüftung und Fortluftleitung/-schacht).
- Bei Einbau neuer (meist dichter) schließender Fenster ist der Auftraggeber (Wohnungseigner bzw. -verwalter) verpflichtet, die Wirksamkeit der Lüftung zu überprüfen. Im Rahmen von Sanierungsmaßnahmen kann das nach TGL 34700/02 oder /03 erfolgen; bei Modernisierungen sollte DIN 1946 T.6 (jeweils aktueller Entwurf) angewandt werden. Ist die Lüftung nicht mehr ausreichend, müssen Veränderungen am Lüftungssystem vorgenommen werden, die sich u. U. auch auf die Planung des Installationsschachtes auswirken.
- Bei Einsatz von KLA-Geräten sollte die Gesamtplanung des Installationsschachtes vor der Erdgasumstellung erfolgen.

Ausführungsformen von Installationsschächten mit Rohrbündel (Bilder 4.5.1 bis 4.5.6)

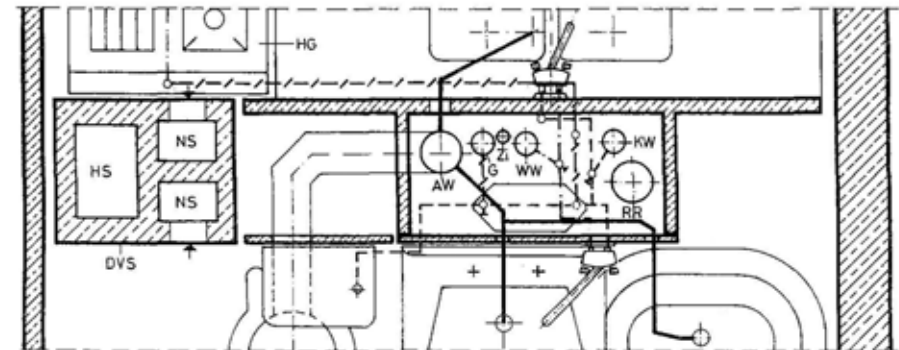


Bild 4.5.1: Zentrale Warmwasserversorgung, Gasherd, Zentralheizung, freie Abluft (DVS)

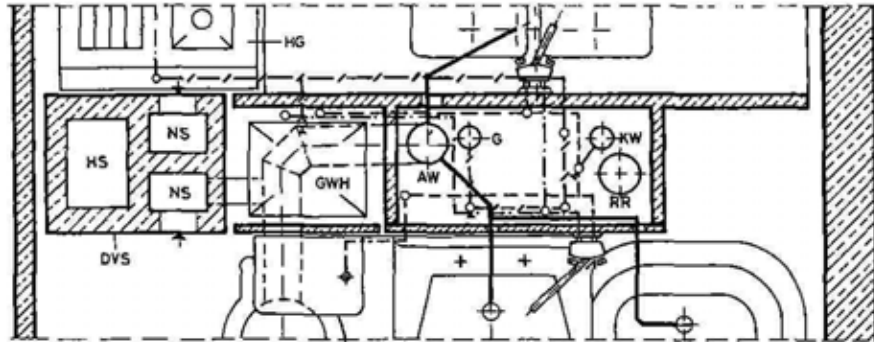


Bild 4.5.2: Einzelwarmwasserversorgung (GWH), Gasher, Zentralheizung, KAA-Schacht (DVS)

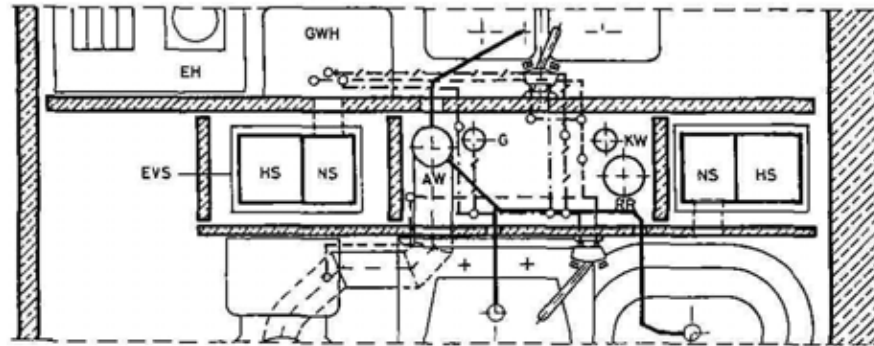


Bild 4.5.3: Einzelwarmwasserversorgung (GWH), Elektroherd, Zentralheizung, freie Abluft (EVS) und kombinierter Abluft-Abgas-(KAA)-Schacht (EVS)

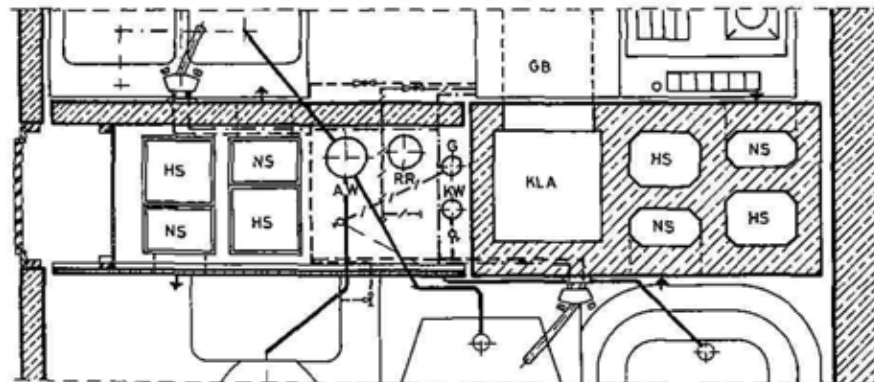


Bild 4.5.4: Einzelwarmwasserversorgung (GB), Gasher, Zentralheizung, Schornsteinblock mit KLA und EVS für maschinelle Abluft und separate Zuluft

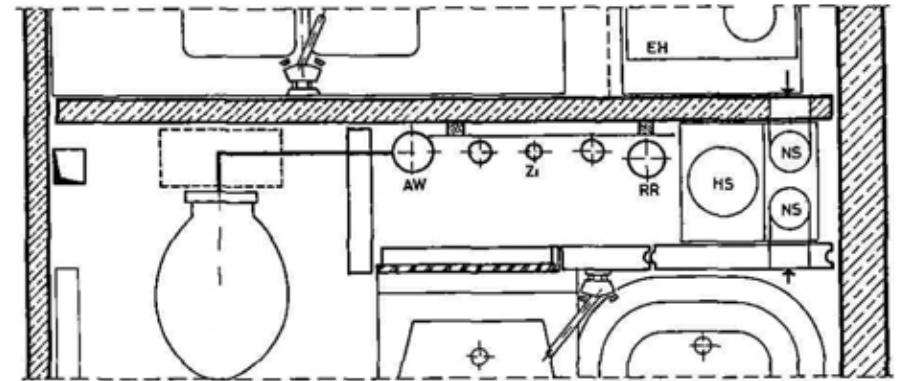


Bild 4.5.5: Zentrale Warmwasserversorgung, Elektroherd, Zentralheizung, maschinelle Abluft (DVS)

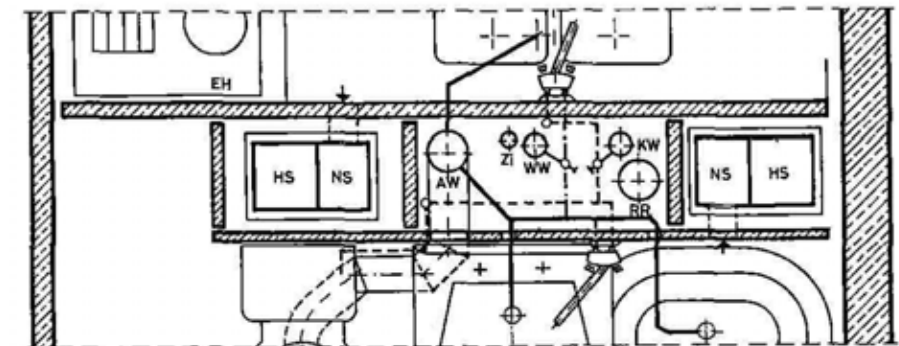


Bild 4.5.6: Zentrale Warmwasserversorgung, Elektroherd, Zentralheizung, freie oder maschinelle Abluft

Es bedeuten:

— Gasleitung
 - - - Kaltwasserleitung
 - - - Warmwasserleitung
 - - - Abwasseranschlußleitung

AW Abwasser
 RR Regenrohr
 G Gas
 KW Kaltwasser
 WW Warmwasser
 Zi Zirkulationsleitung

GWH Gaswasserbeizer
 GB Gasgeräteblock (Herd und GWH)
 HG Gasher
 EH Elektroherd
 KLA Kombiniertes Luft-Abgas-System
 KAA Kombiniertes Abluft-Abgas-System
 EVS Einfachverbundschacht
 DVS Doppelverbundschacht
 HS Hauptschacht
 NS Nebenschacht

Die für die Gas- und Trinkwasserversorgung sowie für die Schmutzwasserentsorgung einer Wohnung erforderlichen Rohrleitungen und ggf. das Regenrohr sind zu einem **Rohrbündel** (siehe Beispiel Bild 4.5.7) zusammengefaßt. Das Rohrbündel ist im verkleideten Installationsschacht montiert. Die Halterung der vertikalen Rohrleitungen erfolgt an zwei

Traversen. Die Traversen sind teils an der Installationswand, teils an den Schachtwangen befestigt. Die Wandbefestigung erfolgt starr; bei der Befestigung an den Schachtwangen sollen Gummipuffer für eine Schallentkopplung sorgen. Eingesetzte Materialien (siehe Tabelle S. 64)

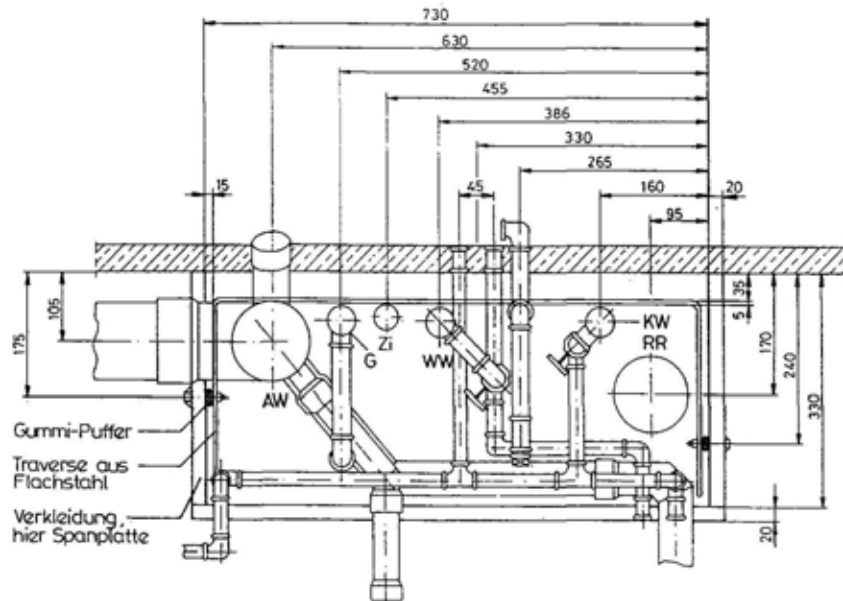


Bild 4.5.7: Beispiel für ein Rohrbündel als Rahmenelement

Zustände und Mängel	Empfehlungen
<ul style="list-style-type: none"> • Meist starre Befestigung der Rohrleitungen an den Traversen • Starre Wandbefestigung; Gummipuffer unwirksam (Alterung, Schallbrücken) • Wanddurchführungen für: <ul style="list-style-type: none"> - Abwasseranschlußleitungen und - Geschloßleitungen meist eingegipst oder mit inzwischen erhärtetem Kitt geschlossen (Schallbrücke) 	<ul style="list-style-type: none"> • Alte Schellen mit schalldämmenden Einlagen versehen bzw. neue, geprüfte Rohrschellen mit Einlage einsetzen; Festpunkte beachten • Traversen entkoppeln, z. B. neue Gummipuffer schalldämmende Dübel • Bei Erneuerung und zusätzlichen Anschlüssen schalldämmende Wanddurchführungen verwenden

4.6 Funktionslösungen für Küchen und Bäder

Die typischen P2-Küchen und -Bäder sind innenliegend, d. h. fensterlos, und haben einen gemeinsamen Installationsschacht (siehe auch Bilder 4.5.1 bis 4.5.6).

Bei **Küchen** sind vorwiegend zwei Grundrisse anzutreffen, und zwar:

- die zweizeilige Küche mit den Abmessungen
 - l = 218 ± 5 cm (Installationswand)
 - b = 224 ± 5 cm
 - A = 4,88 m²
- und die dreizeilige Küche
 - l = 218 ± 5 cm
 - b = 250 ± 5 cm
 - A = 5,45 m²

Die Anordnung der Ausstattung der Küchen-Naßstrecke ist auch aus den Darstellungen der Installationsschächte (Bilder 4.5.1 bis 4.5.6) erkennbar.

Die Trennwand zwischen Küche und Wohnzimmer wird meist durch einen Einbau-Vitrinenschrank gebildet. Bild 4.6.1 zeigt die Berliner Ausführung.

Die **Bäder** sind als kombinierte Bad-/WC-Räume ausgeführt (Bad- und WC-Trennung gibt es nur in wenigen Experimentalbauten).

Die Bilder 4.6.2 und 4.6.4 zeigen zwei typische P2-Bad-Grundrißvarianten.

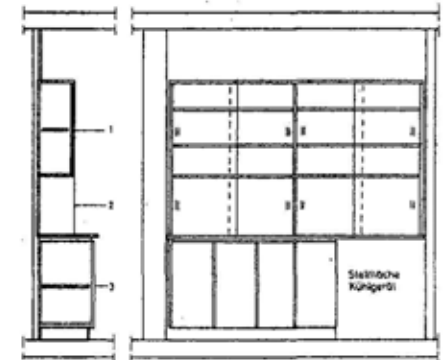
Die Abmessungen der P2-Bäder sind fast einheitlich:

- l = 218 ± 5 cm (Installationswand)
- b = 162 ± 5 cm
- A = 3,53 m²

Einige Bad-Lösungen haben durch Verkleinerung des Installationsschachtes noch eine Nische für das WC (siehe auch Bild 4.5.5).

Abmessungen der Nische, z. B.

- l = 80 ± 10 cm
- b = 40 ± 5 cm
- A = 0,30



Schnitt Ansicht Küchenseite
1 Vitrine 2 Durchreiche 3 Unterschrank

Bild 4.6.1: Trennwand Küche/Wohnzimmer

Die **Ausstattung** war annähernd einheitlich. Sie entsprach den staatlichen Ausstattungs-Anordnungen (GBI. II, Nr. 14, 1963 und GBI. I, Nr. 37, 1973).

- **Küchen**
- Herd mit Backröhre**
- Gas- oder Elektroherd mit 3 Kochstellen

Wrasenhaube
aus Stahlblech oder PVC-Platten

Spülenschrank
mit emailliertem Doppelspülbecken

Mischbatterie
½", 45 mm Stichmaß, Wandausführung

Teilweise als Zusatzausstattung:
Hängeschränke
z. B. über Spülenschrank

Unterschranke
z. B. an Stirnwand bei dreizeiligen Küchen; als Trockenstrecke, wenn nicht in Vitrinen-Trennwand integriert

• Bäder

Badewanne

160 x 70 cm, Gußeisen emailliert, vorwiegend freistehende Ausführung ohne Verkleidung, selten "Einbauwannen" auf Füßen stehend mit oder ohne Verkleidung. Kein Anschluß für elektrischen Potentialausgleich; Wandprofil für spritzwasserdichten Wandanschluß nur in Ausnahmefällen

Waschtisch

56 x 44 cm, Sanitärporzellan, Befestigung mit – Haltefaschen
– Stahlblech- u. Aluminiumdruckguß-Konsolen

Mischbatterie

½", Wannen-Füll- und Brausebatterie mit

Handbrause und langem Schwenkauslauf, Stichmaß 45 mm, mit Belüfter und Rückfluß-verhinderer

Flachspül-WC

Sanitärporzellan, bodenstehend;
anfangs P-Abgang (links, rechts), ab 1978 mit Uni-(= Euro-)Abgang

WC-Spülkasten

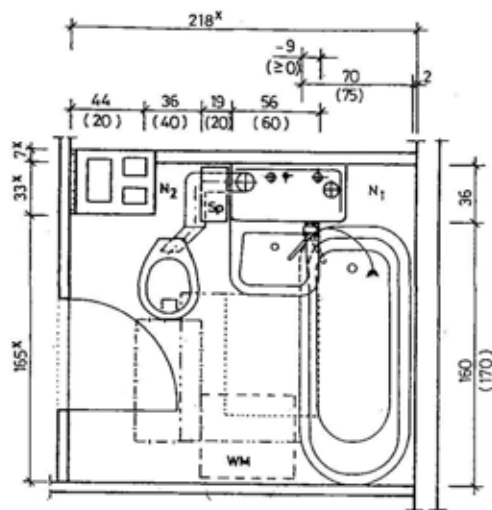
hochhängend, Wassermenge 6 l; Material: Sanitärporzellan, verzinktes Stahlblech, Polyurethan, ab 1980 weiße PVC-Spülkästen

Auslaufventil

ab 1970; ½", mit Schlauchverschraubung, mit Belüfter und Rückflußverhinderer

Zustand und Mängel	Empfehlungen
<p>Küchen und Bäder</p> <ul style="list-style-type: none"> Die Abmessungen der Küchen und Bäder, z. T. auch die Lage der Fertigteil-Schornsteine, gestatten keine DIN-gerechte Gestaltung <p>Küchen</p> <ul style="list-style-type: none"> Die Küchen sind zu klein und unzweckmäßig ausgestattet <ul style="list-style-type: none"> - Naßstrecke meist ohne Abstellflächen - keine durchgehenden Abdeckplatten, sondern Einzeilmöbel mit "geplanten" Abständen Vitrinenwand stört vielfach sowohl die Wohnzimmer- als auch die Küchengestaltung keine Anschlußmöglichkeiten für Geschirrspülmaschinen <p>Bäder</p> <ul style="list-style-type: none"> Nutzerunfreundliche Grundrißlösungen (siehe Bilder 4.6.2 und 4.6.4) Die nach innen aufschlagende Tür schränkt die Stellfläche ein und behindert u. U. die Befreiung hilfloser Personen Warmwasserheizkörper <ul style="list-style-type: none"> - Einschränkung der Stellfläche - keine Wärme außerhalb der Heizperiode - Deckendurchführung Schwachstelle der Bad-Fußbodendichtung 	<ul style="list-style-type: none"> Für die Planung der Modernisierung von Küchen und Bädern ist die DIN 18022 unter Berücksichtigung der baulichen Gegebenheiten sinngemäß anzuwenden Je nach baulichen Gegebenheiten und Haushaltsgröße optimale Lösung anstreben; ggf. Platzgewinn durch Ecklösungen Einbauküchen mit durchgehenden Arbeitsplatten Neue Gestaltung erforderlich Im Spülenschrank installieren: <ul style="list-style-type: none"> - Geruchverschluss mit Ablaufstutzen - Zulaufventil und - Steckdose Modernisierungsvorschläge (siehe Bilder 4.6.3 und 4.6.5) Eine Veränderung des Türanschlags ist in vielen Fällen ratsam (siehe auch Bild 4.6.3) Heizung sollte keine Stellfläche beanspruchen, z. B. elektrische Infrarotstrahler verwenden

Zustand und Mängel	Empfehlungen
<ul style="list-style-type: none"> Gemeinsame Mischbatterie für Wanne und Waschtisch <ul style="list-style-type: none"> - Funktionseinschränkung - starke Wanneneinlaufgeräusche Hochhängender Spülkasten <ul style="list-style-type: none"> - geräuschintensiv - Wartung für Mieter beschwerlich - Wandfläche schlecht nutzbar Freiliegende, unansehnliche WC-Bögen (siehe auch Bilder 4.5.1 bis 4.5.6) Revisionsklappe über dem Waschtisch (Platz für Spiegel !) Zugang zu kontroll- und wartungspflichtigen Einrichtungen und Absperrarmaturen wird durch Spiegel(-Schränke) behindert Auslaufarmaturen <ul style="list-style-type: none"> - häufig Geräuschbelastigungen - undicht Installationsschachtverkleidung befindet sich meist auf der Badseite. Bei Modernisierung der Installationen wird das Bad stark in Mitleidenschaft gezogen <p>Sanierung Waschmaschinen: Ver- und Entsorgung</p> <ul style="list-style-type: none"> Bis 1970 wurde keine Stellfläche für die Waschmaschine ausgewiesen und kein Anschlußventil installiert, d. h., ohne Nachrüstung können keine Waschautomaten verwendet werden <p>Abschließende Hinweise</p> <ul style="list-style-type: none"> Viele Mieter haben Küche und Bad modernisiert und viele der aufgezeigten Mängel beseitigt Bei einer Modernisierung durch die Wohnungsunternehmen wird häufig alles herausgerissen und die Wohnblöcke werden einheitlich modernisiert 	<ul style="list-style-type: none"> Je eine Mischbatterie für Wanne und Waschtisch vorsehen Tiefhängende oder aufstehende Spülkästen mit Wasserstoptaste oder Wandhängendes WC mit Unterputzspülkasten in Vorwandinstallation einsetzen Revisionsklappe außerhalb des Spiegelbereiches anordnen oder konstruktiv so gestalten, daß Öffnung ohne Werkzeuge und Demontage von Spiegelschränken möglich ist. Bei Installationen ohne Gas Unterputz-Ventile und -Wasserzähler vorsehen Armaturen warten; bei Erneuerung nur Armaturen mit Prüfzeichen und Armaturengruppe I verwenden. Bei Kombination von Armaturen und Auslaufvorrichtungen (Strahlregler, Brausen, Durchflußbegrenzer u. ä.) DIN 4109, Absatz 7.2.2.3, beachten Die Badmodernisierung sollte erst nach der bzw. parallel zur Modernisierung der Installationen erfolgen. Bei vorheriger Bad-Modernisierung sollten zerstörungsfrei demonstrierbare Verkleidungen verwendet werden Anschlußventil mit Schlauchanschluß und mit Belüfter¹⁾ und Rückflußverhinderer sowie Schlauchplatz-Sicherung installieren Laugenablauf in Waschtisch-Geruchverschluss integrieren Steckdose installieren 1) wenn keine zentrale Absicherung vorhanden Empfehlungen an die Mieter: Modernisierung (einschließlich Fliesen- und Durchbruchplan) mit dem Wohnungsunternehmen abstimmen Empfehlungen an die Wohnungsunternehmen: <ul style="list-style-type: none"> - Verbindliches Modernisierungskonzept erarbeiten - Bei Einsatz vorgefertigter Sanitärinstallationen solche mit variablen Anschlüssen ausschreiben



- Bewegungsflächen vor
 - Badewanne
 - Waschtisch
 - WC
 } eingeschränkt

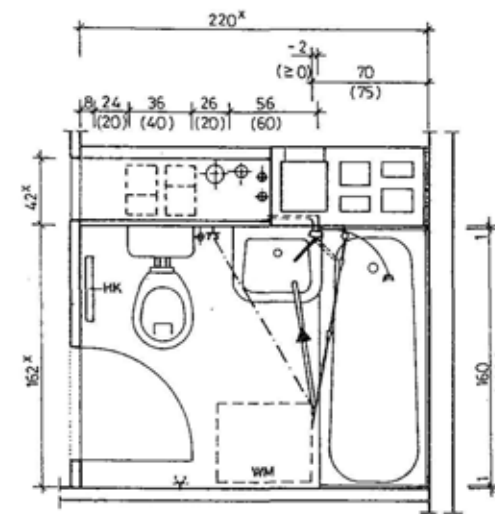
- Funktionseinschränkung bei Waschmaschinen-Nutzung wie in Bild 4.6.4 dargestellt

- Vergleich der vorhandenen
 - Objektgrößen (Stellflächen)
 - Abstände
 mit den Mindestforderungen nach DIN 18022 (Zahlen in Klammern)

N₁, N₂ offene Nischen
 Sp Spülkasten
 WM Stellfläche für Waschmaschine
 50 x 60 Standardabmessungen der DDR-Waschautomaten (WM)

x Maße ohne Fliesen

Bild 4.6.2: Vorhandene P2-Bad-Ausführung, Variante I



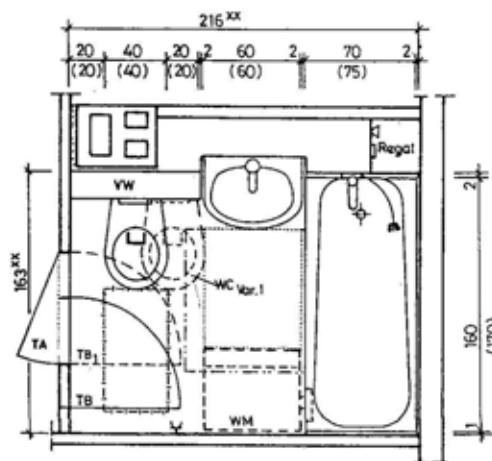
- Funktionseinschränkung bei Waschmaschinen-Nutzung
 - Elektro-Gerätekabel
 - Laugenschlauch
 - Zulaufschlauch
 - ⚡ Steckdose
 - ⚡ Steckdose, selten hier

- Eingeschränkte Bewegungsflächen wie in Bild 4.6.2 dargestellt

- Vergleich der vorhandenen
 - Objektgrößen (Stellflächen)
 - Abstände
 mit den Mindestforderungen nach DIN 18022 (Zahlen in Klammern)

HK Heizkörper
 WM Stellfläche für Waschmaschine
 x Maße ohne Fliesen

Bild 4.6.4: Vorhandene P2-Bad-Ausführung, Variante II



- Mindestforderungen DIN 18022 (Zahlen in Klammern) annähernd erfüllt
 Voraussetzung:

- vorhandene Türloge TB oder
- Montage einer nach außen aufschlagenden Tür TA (Bei Beibehaltung Türloge TB 1, Anordnung WC Var. 1)

- Wandhängendes WC mit UP-Spülkasten in Vorwand-Installation (VW)

- In Nische mit Regal

- ▷ UP-Absperrentil
- ▮ UP-Wasserzähler

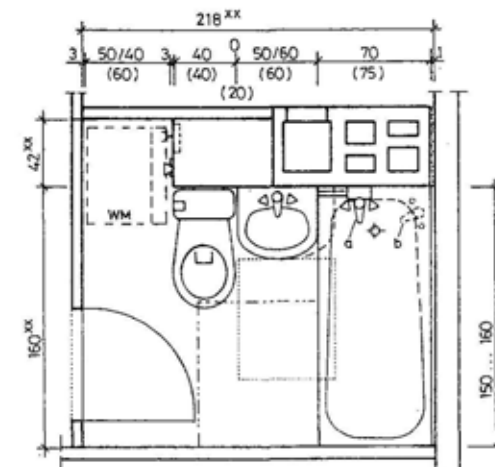
- Im Wannenträger

- ▮ WM-Zu-/Ablaufarmatur

- Durch Nische für Waschtisch Vergrößerung der Bewegungsfläche

xx Maße mit Fliesen

Bild 4.6.3: Modernisierungsvorschlag für P2-Bad, Variante I



- Nische für Waschmaschine (WM)

- ▮ Zu-/Ablaufarmatur

- ⚡ Steckdose

- WC mit aufgesetztem Spülkasten

- Waschtisch (WT)

- 50 cm: Duschabtrennung möglich
- 60 cm: WT überlappt Wanne

- Wannen-Füll- und Brausebatterie

- a mit frei verlegten Zuleitungen
- b auf Wanne mit Armaturenleiste

- In Nische

- ▷ UP-Absperrentil

- ▮ UP-Wasserzähler

- Zahlen in Klammern Mindestforderungen DIN 18022

xx Maße mit Fliesen

Bild 4.6.5: Modernisierungsvorschlag für P2-Bad, Variante II

4.7 Elektroinstallation

Die Elektroinstallationen wurden bis zum Jahre 1959 in ganz Deutschland nach einheitlichen Vorschriften und danach in der DDR nach TGL-Vorschriften¹⁾ errichtet.

Nach TGL errichtete elektrische Anlagen haben Bestandsschutz, soweit keine unmittelbaren Gefährdungen für Gut und Leben auftreten oder zur Sicherstellung eines einheitlichen Sicherheitsniveaus im vereinten Deutschland nicht Anpassungen an DIN²⁾ - VDE-Normen durch

Beschluß des DKE³⁾ -Komitees 221 in einer vorgegebenen Frist für das Beitrittsgebiet gefordert werden. Sie dürfen nach TGL repariert und geprüft werden. Erweiterungen nach TGL ausgeführter elektrischer Anlagen müssen den DIN-VDE-Normen entsprechen. Der bestehende Teil bleibt unverändert.

- 1) TGL = Technische Güter- und Lieferbedingungen der DDR
- 2) DIN = Norm des Deutschen Institutes für Normung
- 3) DKE = Deutsche Elektrotechnische Kommission im DIN und VDE

Ausführung der Niederspannungsanlagen (Hauptvarianten)

Anlagenteil	Zeitraum		1970	1979
Hausanschluß	Anordnung im HA-Raum zur Versorgung von 3 bis 5 Aufgängen			
Verteiler für Allgemeinbedarf	Anordnung im HA-Raum einschließlich Zähler			
Anordnung der Zählerplätze	Wohnung oder Treppenhaus	Treppenhaus oder Keller (zentraler Zählerplatz)	Keller (zentraler Zählerplatz)	
vertikale Hauptleitungen	im Treppenhaus oder durch Wohnungsflure ¹⁾	im Treppenhaus bei dezentraler Zähleranordnung	-	
Wohnungsverteiler	Anordnung im Wohnzimmer oder im Treppenhaus			Wohnungsflur
Wohnungszuleitung	Leitungsquerschnitt max. 2 x 16 mm ² , Al auch 2 x 10 oder 4 x 6 mm ² Al (Aderleitung in Rohr oder Mantelleitung)		2 x 6 mm ² Al Mantelleitung	
Leitungsnetz in der Wohnung	Mantelleitung im Estrich (2,5 mm ² Al)	Sonderstegleitung im Estrich (2,5 mm ² Al)	Installationszwillings- und -drillingsleitung z.T. im Fußleistenkanal	
Schaltung der Beleuchtung	Installationsfernschalter 12 V (8 V)	Installationsfernschalter 12 V	Installationsfernschalter 12 V; Installationsfernschalter 220 V	
Ausstattung mit Stromkreisen	2 - 3	3 - 5	3 - 5	
Schutzmaßnahmen (Fehlerschutz)	TN-C-System*) Überstromschutz	TN-C-System*) Überstromschutz	TN-C-System Überstromschutz TNC-S-System ³⁾ *) Überstromschutz	

1) z. T. im Schacht mit Gasrohren

2) Wechselstromzähler

3) ab 1985 in Küche und Bad/WC gemäß TGL 9552/06 Juli 1984

*) zusätzlich Hauptpotentialausgleich im Keller

Ausführung der Kommunikationsanlagen (Hauptvarianten)

Anlagenteil	Zeitraum		
	1964	1972	1979
Fernsprechanlage	Rangier- und Segmentverteiler im Keller		
	Leerrohrnetz im Treppenhaus	bei Versorgungsgrad $\geq 20\%$ Fernsprechnet mit Dose in der Wohnung; sonst Leerrohrnetz	
Antennenanlage	bauliche Voraussetzungen für Gemeinschaftsantennenanlage ¹⁾	Gemeinschaftsantennenanlage	
Klingelanlage	Klingeltableau am Hauseingang. Klingeldrucker neben Wohnungstür		
Türöffneranlage	nicht oder nur zum Teil vorhanden	meist vorhanden	
Wechselsprechanlage	nicht vorhanden	nur zum Teil vorhanden (Hochhäuser vielgeschossige Gebäude)	

1) vielfach sind Anlagen nachgerüstet

Der Vergleich der Elektroinstallation und der Ausführung mit den heutigen Vorschriften für Elektroarbeiten zeigt neben einer Übereinstimmung bei der Anordnung von Zählerplätzen außerhalb der Wohnungen und zum Teil der Wohnungsverteiler auch eine Reihe von Nachteilen. Das betrifft in erster Linie die Elektrosicherheit und zum anderen die begrenzte Möglichkeit des Anschlusses von Energieverbrauchern.

Bauarbeiten an anderen Gebäudeteilen, zum Beispiel an Fußböden, Heizungsanlagen oder Einbauteilen aller Art erfordern fast immer Veränderungen an der Elektroinstallation oder können Schäden an der Elektroanlage hervorrufen. Das sollte bei der Planung von Instandsetzungs- oder Modernisierungsarbeiten unbedingt berücksichtigt werden.

Zustand und Mängel	Empfehlungen
<p>Wohnungsinstallation</p> <ul style="list-style-type: none"> • Leitungen im Fußboden sind brüchig • Gehäuse und/oder Stahlteile führen Spannung • Schutzmaßnahme beim indirekten Berühren ist unwirksam • Unterbrechung des Schutzleiters PE • Leitungen im Fußboden werden beim Auswechseln defekter Rohrdurchführungen (z.B. Heizungsanlagen) beschädigt 	<ul style="list-style-type: none"> • Revision nach TGL 200-0619/08 "Betreiben elektro-technischer Anlagen; Instandsetzung" mit den Prüfschritten <ol style="list-style-type: none"> 1. Sichtprüfung 2. Messungen des Isoliervermögens 2.1 Isolierwiderstandsmessung <ul style="list-style-type: none"> - zulässige untere Grenzwerte <ol style="list-style-type: none"> 1 kOhm/V ohne Verbraucher 0,3 kOhm mit Verbraucher bei normalen Umgebungseinflüssen 0,05 kOhm/V in Feuchträumen 2.2 Blitzspannungsprüfung gemäß TGL 20445/03 Anlagenklasse 2 <ul style="list-style-type: none"> - Sollwert 2,5 kV 2.3 Blitzspannungsprüfung gemäß Z/AS-Richtlinie <ul style="list-style-type: none"> - Prüfung mit empfohlenem Wert 6 kV 3. Nachweis der Wirksamkeit des Schutzes bei indirektem Berühren nach TGL 200-0602/03 Abschnitt 12 <ul style="list-style-type: none"> • nach Revision Entscheidung treffen über <ul style="list-style-type: none"> - Maßnahmen zur Instandsetzung - Außerbetriebsetzung und vollständige/teilweise Neuinstallation nach DIN-VDE-Bestimmungen. Leitungen sind dann außerhalb des Estrichs zu legen. Empfehlung: Verwendung von Fußleisten- und Wandkanälen, wenn eine verdeckte Installation in Wänden gemäß DIN 18015 Teil 3 nicht erfolgen kann
<ul style="list-style-type: none"> • Schutzgradanforderungen nach TGL 9552/06 Abschnitt 3.4 sind nicht erfüllt • Schutz gegen direktes Berühren spannungsführender Teile ist nicht gewährleistet, z.B. wegen defekter oder zerstörter Gehäuse, fehlender Abdeckungen 	<ul style="list-style-type: none"> • Schwachstellen durch Einsatz geeigneter Betriebsmittel nach TGL RGW 778 bzw. DIN 40050 beseitigen
<ul style="list-style-type: none"> • Nachinstalltionen in Wohnungen auf Mieterinitiative 	<ul style="list-style-type: none"> • Prüfung, ob Anlagenteil vorschriftsmäßig ausgeführt ist • Beseitigung vorschriftswidriger Installationen
<ul style="list-style-type: none"> • Leitungen in Räumen mit Badewanne oder Dusche sind im Bereich 1 und 2 angeordnet • Steckdose im Bereich 1 oder 2 in Räumen mit Badewanne oder Dusche (DIN VDE 0100 Teil 701) • Elektrische Betriebsmittel über der Wanne 	<ul style="list-style-type: none"> • Leitungen abklemmen; ggfs. Neuverlegung in zugelassenen Installationszonen gemäß DIN 18015 Teil 3 • Installationsgeräte vorschriftsgemäß anordnen
<ul style="list-style-type: none"> • örtlicher Potentialausgleich in Räumen mit Badewanne/Dusche fehlt 	<ul style="list-style-type: none"> • außer Boilern Schutzgrad IPX4 mit vertikaler Zuleitung alle Betriebsmittel demontieren
<ul style="list-style-type: none"> • elektrische Betriebsmittel sind korrodiert 	<ul style="list-style-type: none"> • Einbau eines örtlichen Potentialausgleichs nach DIN VDE 0100 Teil 701 und Teil 540
<ul style="list-style-type: none"> • Fußbodenunterkonstruktion muß erneuert werden • Ausführung von Arbeiten an der Fußbodenunterkonstruktion, z.B. bei Neuinstallation der Heizungsanlage 	<ul style="list-style-type: none"> • Mängel beseitigen, Übergangswiderstände prüfen
<ul style="list-style-type: none"> • Störungen oder Schäden an Anlagenteilen oder Geräten durch atmosphärische Entladung 	<ul style="list-style-type: none"> • Wohnungsinstallation außer Betrieb nehmen und demonstrieren. Leuchtenanschluffleitung in darunterliegender Wohnung abklemmen und entfernen • Neuinstallation außerhalb des Fußbodens. Empfehlung: Verwendung von Fußleisten- und Wandkanalsystemen • Einbau von Überspannungsgeräten für den Grobschutz hinter dem Hausanschluß (vor allem bei Anschluß an Freileitungen)

Zustand und Mängel	Empfehlungen
<p>Zählerplätze/Tafeln</p> <ul style="list-style-type: none"> • Anordnung von Zählern in der Wohnung 	<ul style="list-style-type: none"> • Bei Modernisierungsarbeiten mit Energieversorgungsunternehmen (EVU) abstimmen, ob Zähler in der Wohnung verbleiben kann (möglicher Einsatz von Drehstromzählern berücksichtigen) • Bei Neuinstallation Montage außerhalb der Wohnung. Anbringungsort ist mit EVU abzustimmen.
<p>Hauptleitungen und Abzweigkästen</p> <ul style="list-style-type: none"> • Anordnung vertikaler Hauptleitungen und Hauptleitungskästen in Wohnungsfuren • Abstand von Gassteigeleitung ist zu gering (< 20 mm) 	<ul style="list-style-type: none"> • Bei Modernisierungsarbeiten mit EVU abstimmen, ob Hauptleitungen in der Wohnung verbleiben können (ggfs. Abzweigkasten im Treppenhaus) • Bei Neuinstallation Montage außerhalb der Wohnung • mit Gasversorgungsbetrieb Lösung herbeiführen, welche die Sicherheit erhöht
<p>Kommunikationsanlagen</p> <ul style="list-style-type: none"> • Erdung der Antennenanlage defekt 	<ul style="list-style-type: none"> • Revision durchführen • Instandsetzung der Erdungsanlage und ggfs. Anschluß an Blitzschutzanlage
<ul style="list-style-type: none"> • Türöffneranlage defekt • Wechselsprechanlage fehlt 	<ul style="list-style-type: none"> • Türöffneranlage nachinstallieren • Nachinstallation vor allem in vielgeschossigen Gebäuden
<p>Blitzschutzanlagen</p> <ul style="list-style-type: none"> • Fehlende Verbindungen zwischen Auffangleitung und Ableitungen • Lüftungsgschächte, Antennenmaste und andere Bauteile sind nicht an die Blitzschutzanlage angeschlossen • fehlende Prüfklemmen an Verbindungsstellen • innerer Blitzschutz nicht realisiert 	<ul style="list-style-type: none"> • Revision durchführen • Anlage instandsetzen und/oder ergänzen
<ul style="list-style-type: none"> • Blitzschutzanlage fehlt 	<ul style="list-style-type: none"> • Prüfen, ob Blitzschutzanlage erforderlich ist (Verordnungen, Verfügungen)

5. Energiewirtschaftliche Zielstellung

Zum Schutz der Erdatmosphäre und zur Lösung der Energieprobleme der Erde hat die Klimakonferenz in Toronto 1988 eine weltweite Halbierung des CO₂-Ausstoßes bis zum Jahr 2050 und eine 25%ige Reduzierung bis zum Jahr 2005 gefordert. Die Bundesrepublik Deutschland hat deshalb ein nationales CO₂-Minderungsprogramm zum Klimaschutz beschlossen. Ziel dieser Beschlüsse ist die Verringerung der CO₂-Emission um 25 bis 30 Prozent bis zum Jahr 2005

Einen wesentlichen Ansatzpunkt zur Umsetzung dieser Zielstellung bietet innerhalb der großen energieverbrauchenden Bereiche der Volkswirtschaft der Sektor Raumheizung. Daher ist es erforderlich, daß in den neuen Bundesländern die in hohem Umfang durchzu-

führenden Instandhaltungs- und Modernisierungsmaßnahmen mit energetischen Verbesserungen der Umfassungskonstruktion und der Gebäudetechnik verbunden werden.

Wohnbauten, die in großer Zahl in Plattenbauweise errichtet wurden, bilden einen Schwerpunkt bei der Gebäudesanierung. Hier sind die Gebäude der P 2-Serie, die in einer Vielzahl von Varianten mit sehr unterschiedlichem Heizenergiebedarf gebaut wurden, einzuordnen. Während die in den 70er Jahren errichteten Gebäude mit ein- und zweischichtigen Außenwandkonstruktionen einen relativ hohen Energiebedarf aufweisen, konnte dieser schrittweise durch die Einführung verbesserter Wandkonstruktionen (Dreischichtenplatte) in den 80er Jahren erheblich gesenkt werden.

Energetische Bewertung der P 2-Gebäude ²⁾

	Gebäudetypen		
	P2 5geschossig 4 Aufgänge	P2 - Halle	P2 11geschossig 3 Aufgänge
Anzahl der WE ²⁾	40	40	129
Wohnfläche je WE m ²	58	60	57,35
mittlerer Wärmedurchgangswert k_m (W/m ² ·K) ³⁾	1,36	1,39	1,10
Jahresenergiebedarf ⁴⁾			
GJ/(WE·a)	46	50	36
kWh/(m ² ·a)	220	230	175
Heizlast W/WE	4100	4500	3300

- 1) Anschlußleistung bzw. Heizenergiebedarf eines Gebäudes werden als Durchschnittswerte angegeben
- 2) WE = Wohnungseinheit
- 3) bei Fernwärme
- 4) unter Berücksichtigung konstruktiver Wärmebrücken

Mit der Übernahme von Rechtsverordnungen durch die neuen Bundesländer entsprechend dem Einigungsvertrag sind die Anforderungen an die Energieeinsparung im Gebäudebereich gesetzlich neu geregelt. Das betrifft sowohl den Neubau als auch die Modernisierung von Bauwerken

Für die Auslegung und Leistungsaufteilung der Wärmeerzeuger, die Ausbildung der Verteilernetze, die Begrenzung der Brauchwassertemperatur und die Gewährleistung ist seit 01.01.1991 die Heizungsanlagenverordnung (vom 24.02.1982 - BGBl. I S. 205 - mit Änderungsgesetz vom 20.01.1989 -

BGBl. I S. 120) maßgebend. Diese Verordnung enthält auch Festlegungen hinsichtlich der Nach- bzw. Umrüstung von Anlagen (z.B. Einbau von Thermostatventilen zur raumweisen Temperaturregelung, Gewährleistung einer selbsttätigen Einrichtung zur Abschaltung der Zirkulationspumpen u.a.).

Mit dem Inkrafttreten der Verordnung über die Heizkostenabrechnung (vom 05.04.1984 - BGBl. I S. 592 - mit Änderungsgesetz vom 01.03.1989 - BGBl. I S. 115 -) am 01.01.1991 in den neuen Bundesländern ist die verbrauchsweise Abrechnung des Heizenergie- und Warmwasserverbrauchs gesetzlich vorgeschrieben. Dies betrifft ebenfalls sowohl den Neubau als auch die Nachrüstung bestehender Anlagen. In beiden Verordnungen wurden für die Nach- bzw. Umrüstung vom Gesetzgeber Übergangsfristen gewährt.

Die Wärmeschutzverordnung (vom 24.02.1982 - BGBl. I S. 209 -) legt Anforderungen an

einen energiesparenden Wärmeschutz von Gebäuden fest. Die seit dem 01.01.1991 auch in den neuen Bundesländern geltende Verordnung beinhaltet auch bedingte Anforderungen an die Modernisierung des Gebäudebestandes. Die vorgeschriebenen Werte für den erstmaligen Einbau, Ersatz oder die Erneuerung von Bauteilen sind als Mindestforderungen zu verstehen.

Ausgehend vom CO₂-Minderungsprogramm der Bundesregierung werden Heizungsanlagen- und Wärmeschutzverordnung gegenwärtig novelliert. Die neuen Anforderungen berücksichtigen sowohl die neu erarbeiteten EG-Richtlinien für Heizungsanlagen als auch ein Wärmeschutzniveau, das der Zielstellung zur CO₂-Reduzierung gerecht wird. Es ist deshalb zu empfehlen, bei allen Gebäuden, die für Modernisierungsmaßnahmen vorgesehen sind, bereits jetzt die neuen Kriterien zugrunde zu legen, die in der nachstehenden Tabelle aufgeführt sind.

Wärmedurchgangskoeffizienten und Mindestdämmschichtdicken bei erstmaligem Einbau, Ersatz und bei Erneuerung von Bauteilen

Bauteil	max. Wärmedurchgangskoeffizient k_{max} in W/(m ² ·K)	Mindestdicke in mm Faserdämmstoff ^{5) 6)}
Außenwände	$k_{W} < 0,50$	80
Fenster, Fenstertüren, Dachfenster	$k_F < 2,0$	
Decken unter nicht ausgebauten Dachräumen und decken (einschl. Dachschrägen), die Räume nach oben und unten gegen die Außenluft abgrenzen	$k_D < 0,30$	120
Decken über Kellergeschoß, Wände und Decken gegen unbeheizte Räume sowie Decken und Wände, die an das Erdreich grenzen	$k_G < 0,50$	70

⁵⁾ = 0,04 W/(m·K)

⁶⁾ ohne Berücksichtigung vorhandener Bauteilschichten

Durch Realisierung dieser Anforderungen kann der Jahresheizenergiebedarf und die damit verbundenen Emissionen deutlich gesenkt werden.

Der Energiebedarf für die Beheizung einer Durchschnittswohnung eines Wohngebäudes des Typs P2/5geschossig, bei dem die Maßnahmen nach der geltenden Wärmeschutzverordnung realisiert werden, sinkt auf 60 % des Ausgangswertes, werden dagegen die Anforderungen nach der neuen Wärmeschutzverordnung mit:

- Einführung der Heizkostenabrechnung;
- Verbesserung der Anlagen der technischen Gebäudeausrüstung;
- 80 mm Faserdämmstoff zusätzlich an die Außenwand;
- 120 mm Faserdämmstoff zusätzlich in das Dach;
- 70 mm Faserdämmstoff zusätzlich an die Kellerdecke;
- Einbau eines Wärmedämmfensters mit $K < 2 \text{ W/m}^2\text{K}$

angewandt, beträgt die Reduzierung 45 % im

Gemessener Streubereich der Verbrauchswerte für Brauchwarmwasser in Plattenbauten ohne individuelle Abrechnung

Geschoßzahl der Wohngebäude	spezifischer Wärmeverbrauch GJ/(WE·a)	spezifischer Warmwasserverbrauch Liter/(WE·d) ⁷⁾
5 und 6	9 ... 14 ... 20	65 ... 75 ... 95
11	17 ... 21 ... 24	95 ... 105 ... 120

⁷⁾ Einstelltemperatur am Hausanschluß 60 °C

Der Energieverbrauch für die Warmwasserbereitung kann bei wohnungswisen Verbrauchsmessungen und durch die Verbesserung der Wärmedämmung an den Verteilungs- und

Verhältnis zum Ausgangswert. Die Ausführung der Dämmschichtdicken entsprechend der künftigen Wärmeschutzverordnung erfordert dabei Mehrkosten von 10,- bis 15,- DM/m² Umfassungsfläche im Vergleich zur Ausführung entsprechend der gegenwärtig gültigen. Diese Mehrkosten amortisieren sich in angemessenen Zeiträumen.

Am Energieverbrauch einer Wohnung hat die Warmwasserbereitung einen großen Anteil. Aus repräsentativen Untersuchungen von fernwärmeversorgten Wohnungen mit einer zentralen Warmwasserversorgung ohne individuelle Erfassung des Warmwasserverbrauchs, ergibt sich ein mittlerer spezifischer Wärmeverbrauch von 14 GJ/(WE·a) (Endenergie), bei einer Anschlußleistung von 1,5 bis 2,0 kW je Wohnung.

Die Ursachen einer relativ großen Streubreite um den genannten Wert liegen in der oftmals mangelhaften Wärmedämmung der Rohre und in Auslaufverlusten auf Grund ungenügender Warmwassertemperaturen an der Zapfstelle bei unzureichender Zirkulation.

Strangleitungen wirksam reduziert werden. Untersuchungen weisen Einsparungen von 20 % bis 30 % aus.

6. Bemerkungen

Der Leitfaden für die Instandsetzung und Modernisierung von Wohngebäuden der Typenserie P2 5,0 t in der Plattenbauweise hat sich im wesentlichen mit der Bestandsaufnahme der konstruktiven Bauelemente und der Technischen Gebäudeausrüstung befaßt und hat gleichzeitig mit allgemeingültigen Empfehlungen auf die Beseitigung von Fehlern und Mängeln hingewiesen. Aufgrund der Vielzahl von Varianten bei der Typenserie P2 war es nicht möglich, auf alle bau- und gebäudetechnischen Probleme einzugehen.

Bisher untersuchte Gebäude weisen insbesondere einen unterschiedlichen Erhaltungszustand solcher Bauteile wie Dächer, Loggien und Hauseingangsbereiche sowie der Technischen Gebäudeausrüstung aus. Deshalb kann der Leitfaden eine Begutachtung des derzeitigen Zustandes des Wohngebäudes durch einen Sachverständigen nicht ersetzen. Bestandsanalysen ergeben eine relative Sicherheit, um auf den tatsächlichen Instandsetzungs- und Modernisierungsaufwand des jeweiligen Wohngebäudes schließen zu können. In erster Linie galt es durch gezielte Instandhaltungsmaßnahmen größte Mängel zu beheben, um damit weitere Schäden am Gebäude zu vermeiden und die Bausubstanz zu erhalten. Langfristig empfiehlt es sich, eine Modernisierung auf den zeitgerechten und finanzierbaren Standard anzustreben, um den Wohnwert entscheidend zu erhöhen.

Obwohl die Standsicherheit von Wohngebäuden in der Plattenbauweise in der Regel in vollem Umfang gegeben ist, sollte die Standsicherheit einzelner wichtiger Bauteile, wie Außenwände, Drempele und Loggien wegen ihrer späteren Zustandshaftung sicherheitshalber überprüft werden. Im Zweifelsfall ist ein entsprechendes Gutachten eines Bausachverständigen einzuholen.

Bei der Planung der erforderlichen baulichen Maßnahmen sollten auch ästhetische und architektonische Aspekte Beachtung finden.

funktionelle Verbesserungen sollten durch Grundrißveränderungen erreicht werden. Die vorhandenen Wohnungen wurden seinerzeit unter Bedingungen verschärfter Flächenrestriktionen gebaut, was sich insbesondere in den Raumgrößen und der Raumlagerung darstellt. Bei Grundrißänderungen darf die Standsicherheit der tragenden Bauteile durch bauliche Maßnahmen nicht gefährdet werden.

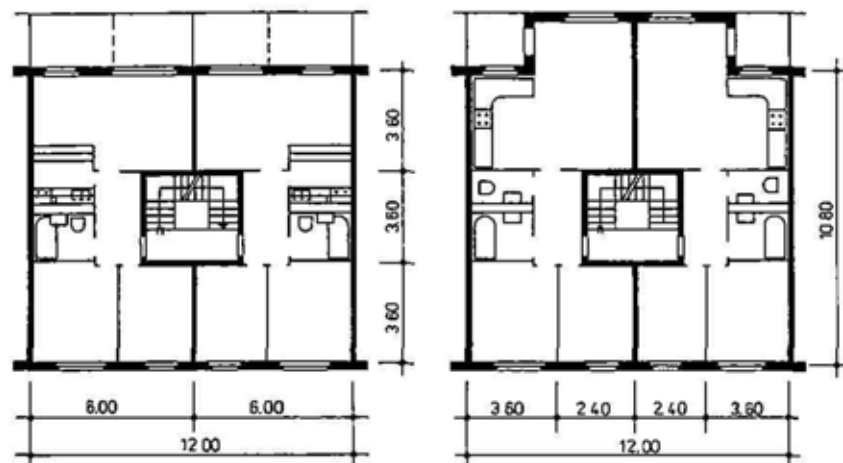
Das äußere Erscheinungsbild eines Wohngebäudes läßt sich u.a. durch Veränderung der Dachform, neue Farbgebung, Neugliederung der Fassade in Verbindung mit Wärmedämmmaßnahmen, sowie durch Neugestaltung der Loggien und des Eingangsbereiches verbessern.

Es ist z.B. möglich, durch Rückbau einzelner Geschosse und den darauf folgende Neuaufbau eines Steildaches Wohnraum zu gewinnen und gleichzeitig städtebauliche Forderungen an die Dachform zu erfüllen.

Grundrißänderungen tragen wesentlich dazu bei, die Wohnqualität zu erhöhen. Sie können kostenaufwendig sein und deshalb ist sehr sorgfältig abzuwägen, ob der bauliche Aufwand die funktionellen und gestalterischen Verbesserungen in der Wohnung rechtfertigen. Bei jeder umfassenden Modernisierung sollte geprüft werden, ob ein stufenloser Zugang zum Wohngebäude, eine Grundforderung des barrierefreien Bauens, kostengünstig geschaffen werden kann. Die Einordnung von Wohnungen für Rollstuhlnutzer hängt davon ab, wie man den stufenlosen Zugang zu diesen Wohnungen gestalten kann.

Bei den Wohnblöcken P2/5geschossig ist die Neugestaltung des Eingangsbereiches unbedingt erforderlich. Im Gegensatz dazu ist der Eingangsbereich bei den Wohnblöcken P2/11geschossig bereits relativ großzügig gestaltet.

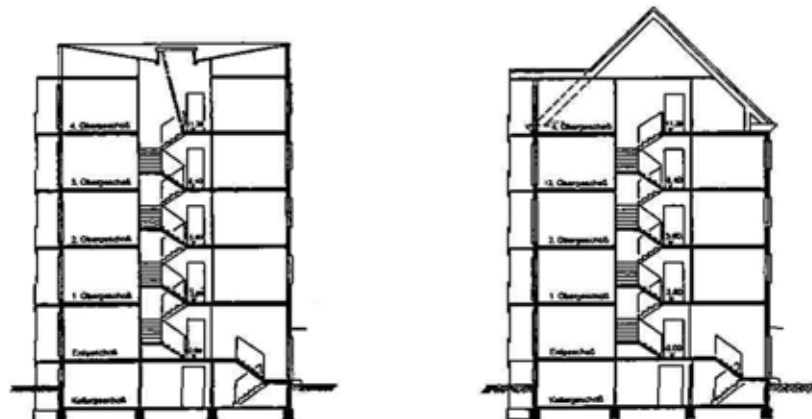
Grundrißveränderung



Typischer Grundriß

Veränderter Grundriß

Veränderung der Dachform



Alte Ausführung Flachdach

Neue Ausführung Steildach

Übersicht 1

Auswahl der wesentlichen gesetzlichen Regelungen und Standards, die bei der Erstinstallation gültig waren

Baulicher Wärme- und Feuchteschutz

TGL ¹⁾ 10686/01 bis /06	04.65	Bauphysikalische Schutzmaßnahmen; Wärmeschutz
TGL 28706/01 bis /09	01.76	Bautechnischer Wärmeschutz
TGL 35424		Bautechnischer Wärmeschutz;
/01	04.81	-; Allgemeine Forderungen, Grundsätze, Außenklima, Wetterschutz
/02	09.86	-; Größen, Einheiten, Kennwerte
/03	09.86	-; Wärmeschutz in der kalten Jahreszeit
/04	04.81	-; Wärmeschutz in der warmen Jahreszeit
/05	04.81	-; Feuchtigkeitsbilanz für Bauteile
/06	11.87	-; Wärmeableitung von Fußböden
/07	04.81	-; Wirtschaftlicher Wärmeschutz

Brandschutz

Vorschrift der Staatlichen Bauaufsicht 9/74

In: Standardisierung im Bauwesen Berlin (1974) 98

Vorschrift 9/84 der Staatlichen Bauaufsicht

In: Staatliche Bauaufsicht Berlin 8 (1984) 11

TGL 10685/01	12.63	Bautechnischer Brandschutz
		Begriffe
	04.82	-; Begriffe
	11.88	-; Termini und Definitionen
/02	11.65	-; Feuerwiderstand von Baukonstruktionen
	04.82	-; Brandlast, Brandlaststufe
/04	12.63	-; Evakuierung der Bauwerke von Menschen
	04.71	-; Brandgefahrenklassen
		Evakuierungswege für Menschen in Bauwerken, Zugängen und Zufahrten der Feuerwehr
/04	04.82	-; Evakuierungswege für Personen in Bauwerken
/05	12.63	-; Löschwasserversorgung
	04.82	-; Löschwasserversorgung
		Zufahrten und Zugänge für die Feuerwehr
/06	12.63	-; Brandgefahrenklassen, Brandabschnittsgrößen, Bauwerksabstände für Industrie- und Lagerbauten
	04.82	-; Brandgefahrenklassen (BGKL)
/07	04.82	-; Feuerwiderstandsklassen (FWKL); Forderungen an Ausbaukonstruktionen
/08	04.82	-; Brandabschnittsgröße
/09		-; Rauch- und Hitzeableitung
/10	05.65	-; Rauchabzüge
TGL 9552 /04	03.85	Wohngebäude; Bautechnischer Brandschutz für Wohnhäuser und Wohnungen

1) TGL = Technische Normen, Gütevorschriften und Lieferbedingungen; Symbol für DDR- u Fachbereichstandards

TGL 10723	12.63	Vielgeschossige Gebäude, Hochhäuser; Baurechtliche Bestimmungen, Bautechnische Grundsätze
TGL 10723	09.70	-; Bautechnische und brandschutztechnische Forderungen

Schallschutz

TGL 10687		Bauphysikalische Schutzmaßnahmen; Schallschutz
/02	10.63	-; Mindestforderungen
/03	10.63	-; Nachweis der Schalldämmung
/06	05.65	-; Bauteile
/07	05.64	-; Technische Gebäudeausrüstung von Wohn- und gesellschaftlichen Bauten
TGL 10687		Schallschutz
/02	07.70	-; Zulässiger Lärm
/03	12.70	-; Schalldämmung von Bauwerksteilen
/05	12.78	-; Vorbereitung von Investitionen
/07	10.82	-; Schutz vor Lärm von Anlagen der Technischen Gebäudeausrüstung in Wohn- und Gesellschaftsbauten
/03	12.82	-; Schalldämmung von Bauwerksteilen
TGL 39617	02.83	Schutz vor Lärm; Grenzwerte der Lärmimmission im kommunalen Bereich
TGL 10687		Schallschutz
/03	09.86	-; Schalldämmung von Bauwerksteilen

Komplexrichtlinie für die städtebauliche Planung und Gestaltung von Wohngebieten 1886-90, Abschnitt 11.2 Städtebauhygiene, Schutz vor Lärm

Energiewirtschaftliche Qualität der Gebäude

TGL 27520	07.79	Wärmeverbrauchsnormative für Raumheizung
/01		-; Zentralbeheizte Wohngebäude
TGL 26760		Heizlast von Bauwerken;
...../07	08.83	-; Jährlicher Heizenergiebedarf

Wärmeversorgung und Heizungsanlagen, Raumtemperaturregelung, Heizungskosten

TGL 112-0319	09.64	Wärmebedarf von Gebäuden
TGL 26760	03.76	Heizlast von Bauwerken;
/01		-; Berechnungsverfahren
/02		-; Berechnungsgrößen
TGL 26760		Heizlast von Bauwerken;
/01	06.84	-; Berechnungsverfahren
/02	07.81	-; Berechnungsgrößen

TGL 26760/01 und /02	09.85	Heizlast von Bauwerken
TGL 6386	07.60	Hausanschlußraum
TGL 25877	11.82	Armaturen für Heizungssysteme, Heizkörperventile
TGL 26750	12.71	Flachheizkörper und Befestigungen
TGL 26751/01 und /02	06.78 11.82	Heizungstechnik; Plattenheizkörper
TGL 26751	11.85	Plattenheizkörper
TGL 26752/01	10.76 07.82 11.87	Gliederheizkörper aus Gußeisen
TGL 26755		Raumheizkörper;
/01	01.76 10.83	-; Konvektorheizkörper
/02	05.76	-; Konvektortruhen für Wasser- und Dampfheizungen
TGL 38460	12.83	Hausanschlußstationen; Vormontierte Baueinheiten für Heizungstechnik und Warmwasserversorgung
TGL 44-320.04/01	04.74	Regulierventile für Einrohrwarmwasserheizungen
TGL 43191	06.87	Armaturen für Heizungssysteme; Heizkörperventile

Gasinstallation

Anordnung über die pauschale Verrechnung des Gasverbrauchs von Haushaltabnehmern vom 29. März 1974 (GBl.¹⁾ I Nr. 19, 1974, S. 187)

TGL 79-11512	02.60	Gasverteilung; Niederdruck-Gasanlagen in Grundstücken und Gebäuden; Bau und Betrieb
TGL 10703	11.63	Feuerungsanlagen; Begriffe
TGL 10704	11.63	Hausschornsteine; Bemessung und Ausführung
TGL 10704	06.72	Hausschornsteine; Funktionelle, bautechnische und brandschutztechnische Forderungen
TGL 10706	06.72	Verbindungsstücke zu Hausschornsteinen; Funktionelle, bautechnische und brandschutztechnische Forderungen
TGL 10707	06.72	Feuerstätten und Wärmegeräte in Gebäuden; Funktionelle, bautechnische und brandschutztechnische Forderungen

1) GBl. = Gesetzblatt der DDR

TGL 10703	11.83	Änderungen und Ergänzungen zu	} Vorschrift 138/83 der Staatlichen Bauaufsicht im Ministerium für Bauwesen
TGL 10704		Feuerungsanlagen	
TGL 10706		Hauschornsteine	
TGL 10707		Verbindungsstücke	
		Feuerstätten und Wärmegeräte in Gebäuden	
		In: Staatliche Bauaufsicht 7 (1983) 12	
TGL 10709	11.63	Niederdruck-Gasanlagen	
TGL 10709		Gasanlagen; Niederdruck-Gasanlagen; Installation;	
/01	12.71	-; -; -; Stadtgas	
/01	08.75	1. Änderungsblatt	
/01	09.76	2. Änderungsblatt	
/02	06.74	-; -; -; Erdgas	
TGL 10709		Gasanlagen; Niederdruck-Gasanlagen; Installation;	
/01	07.86	-; -; -; Stadtgas	
/02	07.86	-; -; -; Erdgas	
TGL 190-361	03.86	Gasfortleitung und -verteilung; Stadtgas und Erdgas; Druckstufen	
TGL 190-391		Gasfortleitungs- und -verteilungsanlagen; Hausanschlüsse;	
/01	12.72	-; -; Betriebsdruck bis 150 mm WS Überdruck für Stadtgas bis 250 mm WS für Erdgas	
/02	12.72	-; -; Betriebsdruck erhöhter Niederdruck für Stadtgas und Erdgas	
TGL 190-391		Gaswirtschaft; Gasfortleitung und -verteilung; Hausanschlüsse;	
/01	02/81	-; -; -; Stahlrohr; pB 1,5 kPa für Stadtgas pB 2,5 kPa für Erdgas	
/02	07.85	-; -; -; Stahlrohr; pB über 1,5 kPa bis 5,0 kPa für Stadtgas pB über 2,5 kPa bis 5,0 kPa für Erdgas	
TGL 116-0097/01	02.61	Asbestbetonrohre für Abgas; Be- und Entlüftung	
TGL 22896/05	08.70	Asbestzementzeugnisse; Rohre für Abgasleitung und Lüftung	
TGL 22896/05	05.77	Asbestzementzeugnisse; Rohre für Abgasführung und Lüftung	

Trinkwasserversorgung

Verordnung vom 23. August 1951 über die hygienische Überwachung der Brunnen mit 1. und 2. Durchführungsbestimmung (GBl. Nr. 102, 1951, S. 795)

Dritte Durchführungsbestimmung vom 18. Februar 1952 zur Verordnung über hygienische Überwachung von Brunnen (GBl. Nr. 29, 1952, S. 186)

Gesetz vom 30. November 1962 über den Verkehr mit Lebensmitteln und Bedarfsgegenständen - Lebensmittelgesetz - (GBl. I, Nr. 12, 1962, S. 111)

TGL 10697		Wasserversorgung von Grundstücken;
/01	12.62	-; Baurechtliche Bestimmungen, Bautechnische Grundsätze
/03	05.62	-; Projektierung, Bau und Betrieb der Anlagen
/01	02.70	-; Allgemeine Bestimmungen und bautechnische Forderungen für trink- und betriebswasserführende Anlagen
/03	10.69	-; Anordnung, Bau und Betrieb trinkwasserführender Anlagen

TGL 22433 04.71 Trinkwasser; Gütebedingungen

TGL 10697		Gebäudeausrüstung zur Wasserversorgung
/01	10.81	-; Begriffe, Allgemeine Forderungen
/02	12.80	-; Bemessung der Rohrleitungen
/03	12/80	-; Technische Forderungen
/04	10.81	-; Prüfung und Betrieb der Anlagen

Entwässerung

Verordnung vom 23. Juli 1953 über die hygienische Überwachung von Wasser und Abwasser, (GBl. I, Nr. 90, 1953, S. 913)

Verordnung vom 15. März 1956 über die Errichtung und den Betrieb von Abwasserreinigungsanlagen, (GBl. I, Nr. 33, 1956)

Erste Durchführungsbestimmung vom 01.02.1957 über die Errichtung und den Betrieb von Abwasserreinigungsanlagen, (GBl. I, Nr. 12, 1957)

Anordnung vom 03.05.1960 vom Deutschen Amt für Material- und Warenprüfung über die Anmelde- und Prüfpflicht der Beschaffenheit der Entwässerungsteile und Dichtungsmittel, (Sonderdruck Gesetzblatt Nr. 316)

Anordnung vom 20. Juli 1978 über die allgemeinen Bedingungen für den Anschluß von Grundstücken an und für die Einleitung von Abwasser in die öffentlichen Abwasseranlagen - Abwasserleitungsbedingungen - (GBl. I, Nr. 29, 1972, S. 324)

Verfügung vom 11. November 1980 über die Abnahme von Wohngebäuden und Gemeinschaftseinrichtungen des komplexen Wohnungsbaus - Abnahmeordnung -

Verfügungen und Mitteilungen des Ministeriums für Bauwesen 1980, Nr. 6, S. 41

TGL 10698		Entwässerung von Grundstücken;
/01	10.63	-; Baurechtliche Bestimmungen und bautechnische Grundsätze
/03	09.64	-; Projektierung und Bau der Anlagen
/04	04.62	-; Berechnung der Rohrleitungen
/05	04.62	-; Betrieb der Anlagen
/01	02.70	-; Allgemeine Bestimmungen, Bautechnische Forderungen
/03	12.69	-; Anordnung, Bau und Betrieb der Anlagen
TGL 10698		Gebäudeausrüstung zur Abwasserleitung;
/01	10.81	-; Begriffe, Allgemeine Forderungen
/02	12.80	-; Bemessung der Rohrleitungen
/03	12.80	-; Technische Forderungen
/04	10.81	-; Prüfung und Betrieb der Anlagen
TGL 24892		Abwasserleitung, Grundsätze für Planung, Projektierung, Bau und Betrieb;
/07	12.74	-; Allgemeine Grundsätze für Betrieb und Instandhaltung

Lüftungstechnische Einrichtungen und Anlagen

Fünfte Durchführungsverordnung zum Landeskulturgesetz
- Reinhaltung der Luft - vom 17. Januar 1973 (GBl. I, Nr. 18, 1973, S. 157)

TGL 0-1946	02.63	Lufttechnische Anlagen; Grundregeln
TGL 10690	11.63	Lufttechnische Anlagen, Lüftungsanlagen;
/01 E	08.75	-; Kanäle, Zentralen, Bautechnische Forderungen
/03	11.63	-; Lüftung ohne Motorkraft für fensterlose sanitäre Räume
TGL 10707	06.72	Feuerstätten und Wärmegeräte in Gebäuden; Funktionelle, bautechnische und brandschutztechnische Forderungen
TGL 10723	09.70	Vielgeschossige Gebäude und Hochhäuser; Bautechnische und brandschutztechnische Forderungen
TGL 20338	07.67	Lüftungstechnik, Begriffe
TGL 20339/01 und /02	07.67	Lüftungstechnische Anlagen und Geräte; Klassifizierung und Begriffe
TGL 28120/01 E	09.74	Be- und Entlüftung, Abgasabführung; -; Schachtelemente aus glasfaserverstärktem modifizierten Gips, Technische Lieferbedingungen, Prüfung
TGL 28120 E	12.84	Schachtelemente aus Gips; -; Luft- und Abgasschächte
/01		
TGL 34700	09.85	Lüftung in Wohngebäuden;
/01		-; Termini und Definitionen, allgemeine Festlegungen
/02		-; Freie Lüftung
/03		-; Zwangslüftung
/04		-; Prüfung von Lüftungstechnischen Einrichtungen u. Anlagen
TGL 36860	03.81	Lüftungstechnik; Grundregeln
	12.87	

Küchen, Bäder, Sanitärräume

Anordnung über die Ausstattung der Räume im staatlichen und genossenschaftlichen
Geschoßwohnungsbau vom 25. Januar 1963 (GBl. II, Nr. 14, 1963, S. 87...92)

Anordnung über die Finanzierung von Einbaumöbeln
vom 28. Februar 1961 (GBl. II, Nr. 20, 1961, S. 107 und 108)

Anordnung über die Ausstattung der Wohnungen im volkseigenen und genossenschaftlichen
Wohnungsbau vom 10. Juli 1973 (GBl. I, Nr. 37, 1973, S. 389 - 394)

TGL 9552 /02	07.72	Wohngebäude; Küchen, Kochnischen und Kochstrecken
/02	07.81	Wohngebäude; Küchen, Kochnischen und Kochstrecken
/03	07.72	Wohngebäude; Sanitärräume
/03	07.81	Wohngebäude; Sanitärräume
/03	07.87	Wohngebäude; Sanitärräume

Elektrotechnische Anlagen

TGL 9552/06	07.84	Wohngebäude; Elektrotechnische Anlagen
TGL 20445/03	02.86	Isolationskoordination; Betriebsmittel und Anlagen mit Nennspannungen bis 1000 V
TGL 190-240/02	03.87	Anschluß von Starkstrom-Abnehmeranlagen an die Versorgungsanlage des Energieversorgungsbetriebes
TGL 200-0601/02	07.86	Errichten elektrotechnischer Anlagen; Allgemeine Festlegungen
TGL 200-0601/03	07.86	Starkstromanlagen mit Nennspannungen bis 1000 V Wechselspannung oder bis 1500 V Gleichspannung
TGL 200-0602/02	09.82	Schutzmaßnahmen in elektrotechnischen Anlagen; Schutz gegen Berühren betriebsmäßig unter Spannung stehender Teile
TGL 200-0602/03	09.82	Schutz beim Berühren betriebsmäßig nicht unter Spannung stehender Teile
TGL 200-0602/03	09.82	Schutz beim Berühren betriebsmäßig nicht unter Spannung stehender Teile
TGL 200-0611/02	10.80	Geräte in elektrotechnischen Anlagen; Technische Forderungen für den Einsatz in Starkstromanlagen mit Nennspannungen bis 1000 V Wechselspannung oder 1500 V Gleichspannung
TGL 200-0613/02	10.87	Leitungen in elektrotechnischen Anlagen; Einsatz in Starkstromanlagen
TGL 200-0616/02	10.85	Blitzschutzanlagen; Technische Bedingungen
TGL 200-0619/08	12.84	Betreiben elektrotechnischer Anlagen; Instandhalten

Übersicht 2

Auswahl der wesentlichen gesetzlichen Regelungen,

Normen und allgemeine Richtlinien, die bei der Modernisierung zu beachten sind

Baulicher Wärme- und Feuchteschutz

Verordnung über einen energiesparenden Wärmeschutz bei Gebäuden
(Wärmeschutzverordnung - Wärmeschutz-V) vom 24. Februar 1982 (BGBl. I, S. 209)

DIN 4108		Wärmeschutz im Hochbau;
T 1	08.81	-; Größen und Einheiten
T 2	08.81	-; Wärmedämmung und Wärmespeicherung; Anforderungen und Hinweise für Planung und Ausführung
T 3	08.81	-; Klimabedingter Feuchteschutz; Anforderungen und Hinweise für Planung und Ausführung
T 4	11.91	-; Wärme- und feuchteschutztechnische Kennwerte
T 5	08.81	-; Berechnungsverfahren

Brandschutz

Bauordnung der Länder (BauO)

Richtlinien für die Verwendung brennbarer Baustoffe im Hochbau (RbBH), Fassung September 1990

Richtlinie über die brandschutztechnischen Anforderungen an Lüftungsanlagen (RbAL)

Richtlinie über den Bau und Betrieb von Hochhäusern (Hoch bR)

Richtlinie über den Bau von Betriebsräumen für elektrische Anlagen (Elt BauR)

DIN 4102		Brandverhalten von Baustoffen und Bauteilen;
T 1	05.81	-; Baustoffe; Begriffe, Anforderungen und Prüfungen
T 2	09.77	-; Bauteile; Begriffe, Anforderungen und Prüfungen
T 3	09.77	-; Brandwände und nichttragende Außenwände; Begriffe, Anforderungen und Prüfungen
T 4	03.81	-; Zusammenstellen und Anwendung klassifizierter Baustoffe, Bauteile und Sonderbauteile
T 5	09.77	-; Feuerschutzabschlüsse, Abschlüsse in Fahrstachtwänden und gegen feuerwiderstandsfähige Verglasungen; Begriffe, Anforderungen und Prüfungen, mit Ausnahme des Abschnitts 7
T 6	09.77	-; Lüftungsleitungen; Begriffe, Anforderungen und Prüfungen
T 7	03.87	-; Bedachungen; Begriffe, Anforderungen und Prüfungen
T 9	05.90	-; Kabelabschottungen; Begriffe, Anforderungen und Prüfungen
T 11	12.85	-; Rohrummantelungen, Rohrabschottungen, Installationsschächte und -kanäle sowie Abschlüsse ihrer Revisionsöffnungen; Begriffe, Anforderungen und Prüfungen
T 13	05.90	-; Brandschutzverglasungen; Begriffe, Anforderungen und Prüfungen

1) BGBl. = Bundesgesetzblatt

Asbestprodukte

Bundes-Immissionsschutzgesetz (BImSchG) vom 15.03.74 (BGBl. I, S. 721)
und Änderung vom 04.03.82 (BGBl. I, S. 281)

Verordnung über gefährliche Stoffe (Gefahrstoff-VO) vom 28.08.86

Bauordnung der Länder (Bau O)

Richtlinie für die Bewertung und Sanierung schwachgebundener Asbestprodukte in Gebäuden
(Asbest-Richtlinien), Fassung Mai 1989

Technische Regeln Gefahrstoffe "Asbest, Abbruch-, Sanierungs- oder Instandhaltungsarbeiten" (TRGS 519),
Ausgabe September 1991

Schallschutz

DIN 4109		11.89	Schallschutz im Hochbau; Anforderungen und Nachweise -; Ausführungsbeispiele und Rechenverfahren -; Hinweise für Planung und Ausführung; Vorschläge für einen erhöhten Schallschutz; Empfehlungen für den Schallschutz im eigenen Wohn- und Arbeitsbereich
	Beiblatt 1 Beiblatt 2		
VDI 2081		03.83	Geräuscherzeugung und Lärminderung in raumlufttechnischen Anlagen
VDI 2566		08.88	Lärminderung an Aufzugsanlagen
VDI 2715		09.77	Lärminderung an Warm- und Heißwasser-Heizungsanlagen
VDI 2719		08.88	Schalldämmung von Fenstern und deren Zusatzeinrichtungen
VDI 4100		10.89	Schallschutz von Wohnungen; Kriterien für die Planung und Beurteilung

Heizung und Warmwasserbereitung

Verordnung über energiesparende Anforderungen an heizungstechnische Anlagen und Brauchwasseranlagen
(Heizungsanlagen-Verordnung-HeizAnIV), 20. Januar 1989 (BGBl. I, 1989, S. 120)

Verordnung über die verbrauchsabhängige Abrechnung der Heiz- und Warmwasserkosten
(Verordnung über Heizkostenabrechnung - HeizkostenV), 20. Januar 1989 (BGBl. I, S. 115)

Verordnung zur Änderung energiesparrechtlicher Vorschriften vom 19. Januar 1989 (BGBl. I, S. 109)

Einigungsvertrag vom 31. August 1990
Anlage II, Kapitel V, Sachgebiet D, Abschnitt III, Pkt. 10
(BGBl. II, S. 1007 vom 28.09.1990), (GBl. I, Nr. 64, 1990)

Verordnung über Allgemeine Bedingungen für die Versorgung mit Fernwärme (AVB Fernwärme)
vom 20. Juni 1980

Verordnung über Feuerungsanlagen, Anlage zur Verteilung von Wärme und zur Warmwasserversorgung sowie
über Brennstofflagerung (Feuerungsverordnung Feu-VO) vom 14.12.1980

DIN 4701		Regeln für die Berechnung des Wärmebedarfs von Gebäuden;
T 1	03.83	-; Grundlagen der Berechnung
T 2	03.83	-; Tabellen, Bilder, Algorithmen
T 3	08.89	-; Auslegung der Raumheizeinrichtungen
DIN 4703	09.88	Raumheizkörper
T 1		-; Maße, Norm-Wärmeleistungen
T 3		-; Begriffe, Grenzabmaße, Umrechnungen, Einbauhinweise
DIN 4704	09.88	Prüfung von Raumheizkörpern;
T 1		-; Prüfregeln
T 2		-; Offene Prüfkabine
T 3		-; Geschlossener Prüfraum
DIN 4713		Verbrauchsabhängige Wärmekostenabrechnung;
T 1	12.80	-; Allgemeines, Begriffe
T 2	03.90	-; Heizkostenverteiler ohne Hilfsenergie nach dem Verdunstungsprinzip
T 3	01.89	-; Heizkostenverteiler mit Hilfsenergie
T 4	12.80	-; Wärmehähler und Wasserzähler
T 5	12.80	-; Betriebskostenverteilung und Abrechnung
E DIN 4747	09.86	Ferrowärmeanlagen;
T 1		-; Sicherheitstechnische Ausführung von Hausstationen zum Anschluß an Heizwasser-Ferrowärmenetze
DIN 4751	11.62	Heizungsanlagen; Sicherheitstechnische Ausrüstung von Warmwasserheizungen mit Vorlauftemperatur bis 110 °C
T 2	09.68	Sicherheitstechnische Ausrüstung von Heizungsanlagen mit Vorlauftemperatur bis 110 °C; Offene und geschlossene Wasserheizungsanlagen
T 3	03.76	-; Offene und geschlossene Wasserheizungsanlagen mit Zwanglaufwärmegeräten
DIN 18380	07.90	VOB Verdingungsordnung für Bauleistungen; Teil C: Allgemeine Technische Vertragsbestimmungen für Bauleistungen (ATV); Heizanlagen und zentrale Wassererwärmungsanlagen
DIN 19222	03.85	Leittechnik
DIN 32729	09.82	Regel- und Steuereinrichtungen für Heizungsanlagen
DIN EN 215	03.88	Thermostatische Heizkörperventile
E VDI 2050		Heizzentrale
/01	12.87	-; Heizzentrale in Gebäuden; Technische Grundsätze für Planung und Ausführung
/Beiblatt	01.88	-; Gesetze, Verordnungen, Technische Regeln
/02	10.88	-; Freistehende Heizzentralen; Technische Grundsätze für Planung und Ausführung
VDI 2067	12.83	Berechnung der Kosten von Wärmeversorgungsanlagen;
/02	03.85	-; Raumheizung
/04	02.82	-; Warmwasserversorgung
/07	12.88	-; Blockheizkraftwerke

VDI 2068	11.74	Meß-, Überwachungs- und Regelgeräte in heiztechnischen Anlagen mit Wasser als Wärmeträger	
E VDI 3808	05.86	Energiewirtschaftliche Beurteilungskriterien für heiztechnische Anlagen	
VDI 3811	08.81	Aufteilung des Energieverbrauchs für Heizung und für Warmwasserbereitung bei kombinierten zentralen Heizungsanlagen	
BWB TL 4520-0014	03.83	Technische Lieferbedingungen; Thermostatische Heizkörperventile	
Gas- und Wasserinstallation allgemein			
DIN 16928	04.79	Rohrleitungen aus thermoplastischen Kunststoffen; Rohrverbindungen, Rohrleitungsteile, Verlegung Allgemeine Richtlinien	
DIN 18012	06.82	Hausanschlußräume; Planungsgrundlagen	
DIN 18381	07.90	VOB-Verdingungsordnung für Bauleistungen, Teil C: Allgemeine Technische Vertragsbedingungen für Bauleistungen; Gas-, Wasser- und Abwasserinstallationsarbeiten innerhalb von Gebäuden	
Gasinstallation			
DVGW-Regelwerk:			
Arbeitsblatt G 600	11.86	Technische Regeln für Gas-Installationen; DVGW-TRGI 1986	
G 624	12.76	Nachträgliches Abdichten von bestehenden Gas-Innenleitungen	
G 626	11.71	Technische Regeln für die Abführung der Abgase von Gaswasserheizern über Zentrallüftungsanlagen nach DIN 18017 T 3	
G 670	E	12.89	Aufstellung von Gasfeuerstätten in Räumen, Wohnungen oder ähnlichen Nutzungseinheiten mit mechanischen Entlüftungseinrichtungen
G 680	E	12.91	Umstellung und Anpassung von Gasgeräten
DVGW-Rundschreiben an alle Gasversorgungsunternehmen:			
G 09/1990	11.90	Regelungen für die neuen Bundesländer bezüglich der Anwendung des DVGW-Regelwerkes im Bereich der Gasverwendung DVGW-Nachrichten, Sonderdruck Nr. 3	
G 10/1990	11.90	Regelungen für die neuen Bundesländer bezüglich der Anwendung des DVGW-Regelwerkes im Bereich der Gasversorgung (Transport u. Verteilung) DVGW-Nachrichten, Sonderdruck Nr. 3	
G 05/1991	09.91	Erdgasumstellung Technische Regeln, Verfahrensweise, Literatur	

Trinkwasserversorgung

Verordnung über Trinkwasser und über Wasser für Lebensmittelbetriebe (Trinkwasserverordnung - TrinkwV) vom 5. Dezember 1990 (BGBl. I, S. 2612...2629)

DIN 1988	12.88	Technische Regeln für Trinkwasser-Installationen (TRWI); Technische Regeln des DVGW
T 1		-; Allgemeines
T 2		-; Planung und Ausführung; Bauteile, Apparate, Werkstoffe; Technische Regeln des DVGW
Beiblatt zu	T 2	-; Zusammenstellung von Normen und anderen technischen Regeln über Werkstoffe; Bauteile und Apparate
	T 3	-; Ermittlung der Rohrdurchmesser
Beiblatt zu	T 3	-; Berechnungsbeispiele
	T 4	-; Schutz des Trinkwassers; Erhaltung der Trinkwassergüte
	T 5	-; Druckerhöhung und Druckminderung
	T 6	-; Feuerlösch- und Brandschutzanlagen
	T 7	-; Vermeidung von Korrosionsschäden und Steinbildung
	T 8	-; Betrieb der Anlagen
DIN 2000	11.73	Zentrale Trinkwasserversorgung; Leitsätze für Anforderungen an Trinkwasser; Planung, Bau und Betrieb der Anlagen

Entwässerung

Gesetz zur Ordnung des Wasserhaushalts (Wasserhaushaltsgesetz - WHG) in der Fassung vom 23. Sept. 1986 (BGBl. I, S. 1529), ber. am 08. Okt. 1986 (BGBl. I, S. 1654), zuletzt geändert durch Gesetz vom 12.02.1990 (BGBl. I, S. 205)

DIN 1986		Entwässerungsanlagen für Gebäude und Grundstücke;
T 1	06.86	-; Technische Bestimmungen für den Bau
T 2	09.78	-; Bestimmungen für die Ermittlung der lichten Weiten und Nennweiten für Rohrleitungen
T 3	07.82	-; Regeln für Betrieb und Wartung
T 4	05.84	-; Verwendungsbereiche von Abwasserrohren und Formstücken verschiedener Werkstoffe
T 30	06.87	-; Instandhaltung
T 31	06.86	-; Abwasserhebeanlagen Inbetriebnahme, Inspektion und Wartung
T 32	06.86	-; Rückstauverschlüsse für fäkalienfreies Abwasser; Inspektion und Wartung
T 33	10.87	-; Rückstauverschlüsse für fäkalienhaltiges Abwasser; Inspektion und Wartung
DIN 1997		Absperrarmaturen für Grundstücksentwässerungsanlagen; Rückstauverschlüsse für fäkalienfreies Abwasser
T 1	05.84	-; Anforderungen, Baugrundsätze, Werkstoffe
T 2	05.84	-; Prüfgrundsätze
DIN 4045	12.85	Abwassertechnik; Begriffe
DIN 18460	05.89	Regenfalleitungen außerhalb von Gebäuden und Dachrinnen; Begriffe, Bemessungsgrundlagen
DIN 19541	01.82	Geruchsverschlüsse für Entwässerungsanlagen; Funktionsgrundsätze

DIN 19578		Absperrarmaturen für Grundstücksentwässerungsanlagen; Rückstauverschlüsse für fäkalienhaltiges Abwasser;
T 1	02.88	-; Baugrundsätze
T 2	02.88	-; Prüfgrundsätze, Überwachung
DIN 19599	01.89	Abläufe und Abdeckungen in Gebäuden; Klassifizierung, Bau und Prüfgrundsätze, Kennzeichnung

Lüftungstechnische Einrichtungen und Anlagen

Bauordnung für Berlin, Abschnitt 6 Haustechnische Anlagen und Feuerungsanlagen, § 37: Lüftungsanlagen, Installationsschächte und -kanäle

Länder Brandenburg, Mecklenburg-Vorpommern, Sachsen, Sachsen-Anhalt und Thüringen, § 38 der Bauordnung vom 20. Juli 1990 (GBl. Teil 1, Nr. 50, 1990, Seite 929): Anforderungen an Leitungen, Lüftungsanlagen, Installationsschächte und -kanäle

Baufaufsichtliche Richtlinie über die Lüftung fensterloser Küchen, Bäder und Toilettenräume in Wohnungen; Musterrichtlinie, September 1990

Baufaufsichtliche Richtlinie über die brandschutztechnischen Anforderungen an Lüftungsanlagen; Entwurf Musterrichtlinie, Januar 1984

DIN 18017		Lüftung von Bädern und Toilettenräumen ohne Außenfenster;
T 1	02.87	-; Einzelschächte ohne Ventilatoren
T 3	08.90	-; Einzelschächte mit Ventilatoren

Anmerkung:

DIN 18017 T 2 "Lüftung von Bädern und Toilettenräumen ohne Außenfenster; Sammelschächte ohne Ventilatoren" wurde ersatzlos zurückgezogen

DIN 1946		Raumlufttechnik;
T 1	10.88	-; Terminologie und grafische Symbole
T 2	01.83	-; Gesundheitstechnische Anforderungen
T 6 E	09.91	-; Lüftung von Wohnungen; Anforderungen, Ausführung, Prüfung

TGL-Standards (als Niederschrift des Standes der Technik):

TGL 34700/01 bis /04	09.85	Lüftung in Wohngebäuden
TGL 43732/01 bis /07	03.89	Hausfeuerungsanlagen

VDI 2071		Wärmerückgewinnung in raumlufttechnischen Anlagen;
/01	12.81	-; Begriffe und technische Beschreibungen
/02	03.83	-; Wirtschaftlichkeitsberechnung
VDI 2079	03.83	Abnahmeprüfung an raumlufttechnischen Anlagen
VDI 2981	03.83	Geräuscherzeugung und Lärminderung in raumlufttechnischen Anlagen
VDI 2088	12.76	Lüftungsanlagen für Wohnungen
VDI 3803	11.86	Raumlufttechnische Anlagen; Bauliche und technische Anforderungen

Küchen, Bäder, Sanitäräume

DIN 18022	11.89	Küchen, Bäder und WC's im Wohnungsbau; Planungsgrundlagen
DIN 68901	01.86	Kücheneinrichtungen; Koordinationsmaße für Küchenmöbel, Küchengeräte, Spülen und Dekorplatten

Elektrotechnische Anlagen

DIN VDE 0100	T 410	11.83	Schutzmaßnahmen; Schutz gegen gefährliche Körperströme
DIN VDE 0100	T 430	11.91	Schutzmaßnahmen; Schutz von Kabeln und Leitungen gegen zu hohe Erwärmung
DIN VDE 0100	T 510	06.87	Auswahl und Errichtung elektrischer Betriebsmittel; Allgemeines
DIN VDE 0100	T 520	11.85	Auswahl und Errichtung elektrischer Betriebsmittel; Kabel, Leitungen und Stromschienen
DIN VDE 0100	T 540	11.91	Auswahl und Errichtung elektrischer Betriebsmittel; Erdung, Schutzleiter, Potentialausgleichsbett
DIN VDE 0100	T 701	05.84	Räume mit Badewanne oder Dusche
E DIN VDE 0100	T 701	04.92	Räume mit Badewanne oder Dusche
DIN VDE 0100	T 737	11.90	Feuchte und nasse Bereiche und Räume; Anlagen im Freien
DIN VDE 0100	T 739	06.89	Zusätzlicher Schutz bei direktem Berühren in Wohnungen durch Schutzeinrichtungen mit $I \leq 30$ mA in TN- und TT-Netzen
DIN VDE 0185	T 1	11.82	Blitzschutzanlage; Allgemeines für das Errichten
	T 2	11.82	Blitzschutzanlage; Errichten besonderer Anlagen
DIN VDE 0800	T 1	05.89	Fernmeldetechnik; Allgemeine Begriffe, Anforderungen und Prüfungen für die Sicherheit der Anlagen und Geräte
	T 2	07.85	Fernmeldetechnik; Erdung und Potentialausgleich
DIN VDE 0855	T 1	05.84	Antennenanlagen; Errichtung und Betrieb
DIN 18012		06.82	Hausanschlußraum; Planungsgrundlagen
DIN 18015			Elektrische Anlagen in Wohngebäuden (Teil 1-3)

Technische Anschlußbedingungen für den Anschluß an das Niederspannungsnetz (TAB)
Frankfurt: VVEW-Verlag, 1980

Nachwort des Herausgebers

Der vorliegende "Leitfaden für die Instandsetzung und Modernisierung von Wohngebäuden in der Plattenbauweise - Typenserie P2 5,0 t" ist die Fortsetzung der vielfältigen Bemühungen des Bundesbauministeriums, den Prozeß der Instandsetzung und Modernisierung der Bausubstanz in den neuen Bundesländern zu unterstützen. Insbesondere zu den industriell errichteten Gebäuden gibt es bei Kommunen, Wohnungsunternehmen und -genossenschaften, aber auch bei Architekten, Ingenieuren, Sachverständigen, Nutzern sowie im ausführenden Gewerbe viele offene Fragen: Wie ist der bauliche Zustand dieser Bausubstanz zu bewerten? Was ist zu tun, um die Gebäude zu erhalten? Welche Möglichkeiten bestehen, den Wohnkomfort zu erhöhen? Welche Schritte für die Modernisierung sind einzuleiten? Welche Fachleute muß man heranziehen, welche Schwerpunkte sind zu setzen?

Auf diese und viele andere Fragen wollen die vom Bundesbauministerium herausgegebenen Leitfäden eine Antwort geben. Das vorliegende Material soll eine Anleitung zur Begutachtung dieser speziellen Bauten sein und wesentliche Hinweise zum Handeln geben. Da die Konstruktionen, ihre Knotenpunkte und die entsprechende technische Gebäudeausrüstung nach gleichen Grundprinzipien aufgebaut sind, muß mit gleichartigen Schadensbildern und Mängeln gerechnet werden. Deshalb sind die vorliegenden "Leitfäden" nach einzelnen Typenserien gegliedert. Die große Nachfrage nach dem "Leitfaden Blockbau 0,8 t" bestärkt das BMBau, das begonnene Konzept fortzusetzen.

Folgende Leitfäden sind im Gesamtprogramm vorgesehen:

Nr.	Leitfaden / Typenserie	Veröffentlichung
1	Blockbau 0,8 t	Februar 1992
2	Plattenbauweise P2 5,0 t	Dezember 1992
3	Wohnungsbauserie 70	Februar 1993
4	Blockbau 1,1 t	März 1993
5	Hochhäuser	Juni 1993
6	Streifenbau 2,0 t	Oktober 1993

Die Bearbeitung der Leitfäden erfolgt durch das IEMB Berlin. Dieses Institut, das im Auftrage des Bundes, des Senats von Berlin und der neuen Bundesländer übergreifende Probleme der Modernisierung der Bausubstanz in den neuen Bundesländern bearbeitet, verfügt über vielfältige Erfahrungen sowie eigene Forschungskapazitäten zur Untersuchung der bestehenden Bausubstanz in den neuen Ländern. Es kann die ingenieurtechnische Aufarbeitung sowie sonstige planerische und technische Vorbereitungen zur Modernisierung fachgerecht unterstützen. Anfragen zu inhaltlichen Problemen, zu Details, zur weiteren Beratung sowie zur fachlichen Begleitung von Modernisierungsvorhaben sind zu richten an:

Institut für Erhaltung und Modernisierung von Bauwerken (IEMB)

Plauener Straße 163-165
O-1092 Berlin

Institutsdirektor:
Prof. Dr.-Ing. Hillemeier

Telefon: 030 / 9783 2180
Telefax: 030 / 975 0524

Darüber hinaus wird das Bundesbauministerium bauteilbezogene Kataloge zur Instandsetzung und Modernisierung herausgeben. Diese Kataloge nehmen eine detaillierte Schadens- und Mängelbeschreibung vor und stellen bisher bewährte und wirtschaftliche Lösungen dar. Die vorgesehenen Kataloge werden als offene Materialsammlung herausgegeben und können jederzeit ergänzt werden.

Folgende Kataloge sind im Rahmen des Gesamtkonzepts vorgesehen:

Nr.	Katalog	voraussichtliche Veröffentlichung
1	Außenwände/Kellerwände	März 1993
2	Dächer/Decken	noch offen
3	Balkone/Loggien	noch offen
4	Fenster	noch offen
5	Heizungsanlagen	Juni 1993
6	Lüftung	August 1993
7	Schallschutz	September 1993
8	Brandschutz	Oktober 1993

Parallel zu den Leitfäden und Katalogen werden durch das Bundesbauministerium Musterleistungsbeschreibungs-Texte in Anlehnung an das Standardleistungsbuch für die Instandsetzung und Modernisierung von Fertigteiltbauten bereitgestellt. Diese Texte sollen bei der Auftragsvergabe durch öffentliche Bauverwaltungen und Wohnungsunternehmen Unterstützung geben. Diese Unterlagen sind im Sommer 1993 verfügbar.

Für Anregungen, Erfahrungen bzw. Ergänzungsvorschläge bei der Bereitstellung von Arbeitshilfen ist der Herausgeber dankbar.

Wenden Sie sich bitte an:

**Bundesministerium für Raumordnung,
Bauwesen und Städtebau
Geschäftsbereich Berlin
Scharrenstr. 2 - 3**

O-1026 Berlin

Telefon: 030 / 23124-0
Telefax: 030 / 23124-230

Ansprechpartner: Dipl.-Ing. Hans-Dieter Hegner